

**Légcsatorna érzékelő CO<sub>2</sub>**

Aktív érzékelő (0...10 V) CO<sub>2</sub>, hőmérséklet és páratartalom méréséhez Duplacsatornás CO<sub>2</sub> technológia. IP65 / NEMA 4X védett burkolat.


**Típus áttekintése**

Típus	Aktív CO <sub>2</sub> kimenő jel
22DC-11	0...5 V, 0...10 V

**Műszaki adatok**

<b>Elektromos adatok</b>	Névleges feszültség	AC/DC 24 V
	Névleges feszültségtartomány	AC 19...29 V / DC 15...35 V
	AC áramfogyasztás	4.3 VA
	DC áramfogyasztás	2.3 W
	Elektromos csatlakozás	Kivehető rugós sorkapocs blokk max. 2.5 mm <sup>2</sup>
	Kábel bevezetés	Tömbszelence kábelvédővel ø6...8 mm
<b>Működési adatok</b>	Alkalmazás	Levegő
	Feszültség kimenet	1 x 0...5 V, 0...10 V, min. ellenállás 10 kΩ
	Aktív kimenő jel megjegyzés	Kimenet 0...5/10 V állítható jumperrel
<b>Mérési adatok</b>	Mért értékek	CO <sub>2</sub>
<b>CO<sub>2</sub> specifikáció</b>	Érzékelőelem technológia	NDIR (nem diszperzív infravörös) kétsatornás
	Mérési tartomány	0...2000 ppm
	Pontosság	±(50 ppm + a mérési érték 3%-a)
	Hosszú távú stabilitás	±50 ppm p.a.
	τ (63%) időállandó a légcsatornában	Jellemző: 33 mp 1 m/mp esetén
<b>Biztonsági adatok</b>	IEC/EN érintésvédelmi osztály	III, Földetlen érintésvédelmi törpefeszültség (SELV)
	Tápforrás UL	Class 2 Supply
	IEC/EN védelmi szint	IP65
	NEMA/UL védelmi szint	NEMA 4X
	Burkolat	UL 4X-es burkolattípus
	EU Megfelelőség	CE jelölés
	IEC/EN tanúsítvány	IEC/EN 60730-1
	Minőségyszabvány	ISO 9001
	UL Approval	cULus az UL60730-1A/-2-9, CAN/CSA E60730-1/-2-9 szerint
	Művelet típusa	1. típus
	Tápellátás névleges impulzus-feszültsége	0.8 kV
	Szennyezési szint	3
	Környezeti páratartalom	Max. 95% RH, nem kondenzálódó

**Műszaki adatok**

<b>Biztonsági adatok</b>	Környezeti hőmérséklet	0...50°C [32...122°F]
	Közeg nedvességtartalma	Max. 95% RH, nem kondenzálódó
	Közeghőmérséklet	0...50°C [32...122°F]
	Légáramlás működési feltételei	min. 0.3 m/s max. 12 m/s
<b>Anyagok</b>	Tömszelence	PA6, fekete
	Ház	Fedél: PC, narancssárga Lent: PC, narancssárga Tömítés: NBR70, fekete UV-sugárzással szemben ellenálló.
	Szonda anyaga	PA6, fekete

**Biztonsági megjegyzések**


Ez az eszköz helyhez kötött fűtő-, szellőző- és légkondicionáló rendszerekhez készült, és nem használható a megadott alkalmazástól eltérő módon. A szakszerűtlen használat tilos. A terméket ne használja olyan berendezéssel, mely meghibásodás esetén veszélyeztetheti a személyek, az állatok vagy a javak épségét.

Telepítés előtt bizonyosodjon meg arról, hogy kikapcsolta az összes áramforrást. Ne csatlakoztassa aktív/működő berendezéshez.

A beszerelést kizárólag az erre jogosult szakember végezheti. Beszereléskor kérjük, figyeljen az összes érvényes törvényi vagy intézményi előírásra.

A készülék elektromos alkatrészeket tartalmaz és tilos a háztartási hulladékkal együtt kiselejtezni. Vegyen figyelembe minden helyileg érvényes előírást és követelményt.

**Megjegyzések**

**Szenzorokra vonatkozó általános megjegyzés** A jelátalakítóval rendelkező érzékelőket használja mindig a mérési tartomány közepén, így biztosítva az eltérések elkerülését a mérési végpontoknál. Bizonyosodjon meg arról, hogy a jelátalakító elektromos berendezésének környezeti hőmérséklete állandó. A jelátalakítókat működtesse állandó értékű tápfeszültséggel ( $\pm 0,2$  V). A tápfeszültség be-/kikapcsolásakor akadályozza meg a helyi feszültség-ingadozásokat.

**Megjegyzés: a fellépő huzat támogatja az érzékelőnél jelentkező elosztóerő megőrzését. Ennek következtében, hőmérsékletméréskor korlátozott ingadozások merülhetnek fel.**

**Közeggel szemben támasztott követelmények** Az érzékelő folyamatos és optimális működésének biztosítása érdekében elengedhetetlen, hogy a mért levegő mentes legyen a portól vagy más szennyeződésektől, amelyek felhalmozódhatnak az érzékelő elemen.

**Információ önkalibráló tulajdonsághoz CO<sub>2</sub>** Az CO<sub>2</sub> érzékelők működését befolyásolja az alkatrészek avulása, korosodása, aminek következtében szükséges az egységek rendszeres újrakalibrálása vagy cseréje. A kétcsatornás technológia azonban automatikus önkalibrációs technológiát tartalmaz az általánosan használt ABC-Logic érzékelőkkel szemben. A kétcsatornás önkalibrációs technológia ideális a 24/7 órában működő alkalmazásokhoz, mint például a kórházakban vagy egyéb kereskedelmi alkalmazásokban. Kézi kalibrálás nem szükséges.

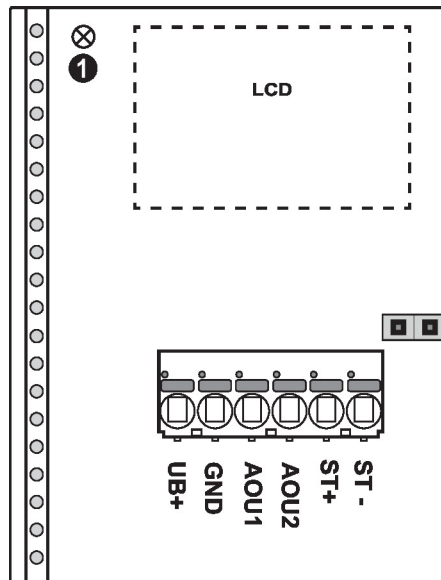
**Mellékelt alkatrészek**

Leírás	Típus
Rögzítőperem 19.5 mm-es légcsatorna érzékelőhöz, Max. 120°C-ig [248°F], Műanyag	A-22D-A35

## Tartozékok

Opcionális tartozékok	Leírás	Típus
	Cserezűrő érzékelőcső hegye, Drótháló, Rozsdamentes acél	A-22D-A06
	Csatlakozó adapter hajlékony cső, M20x1.5, 1x 6 mm-es tömszelencéhez, 10 darabos multipack csomag.	A-22G-A01.1
	Szerelőkeret L ház	A-22D-A10

## Elektromos kapcsolási rajz

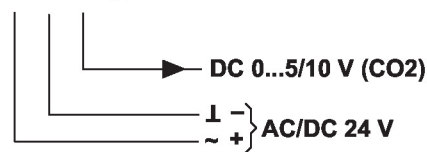
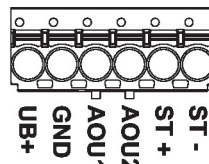


0...10 V



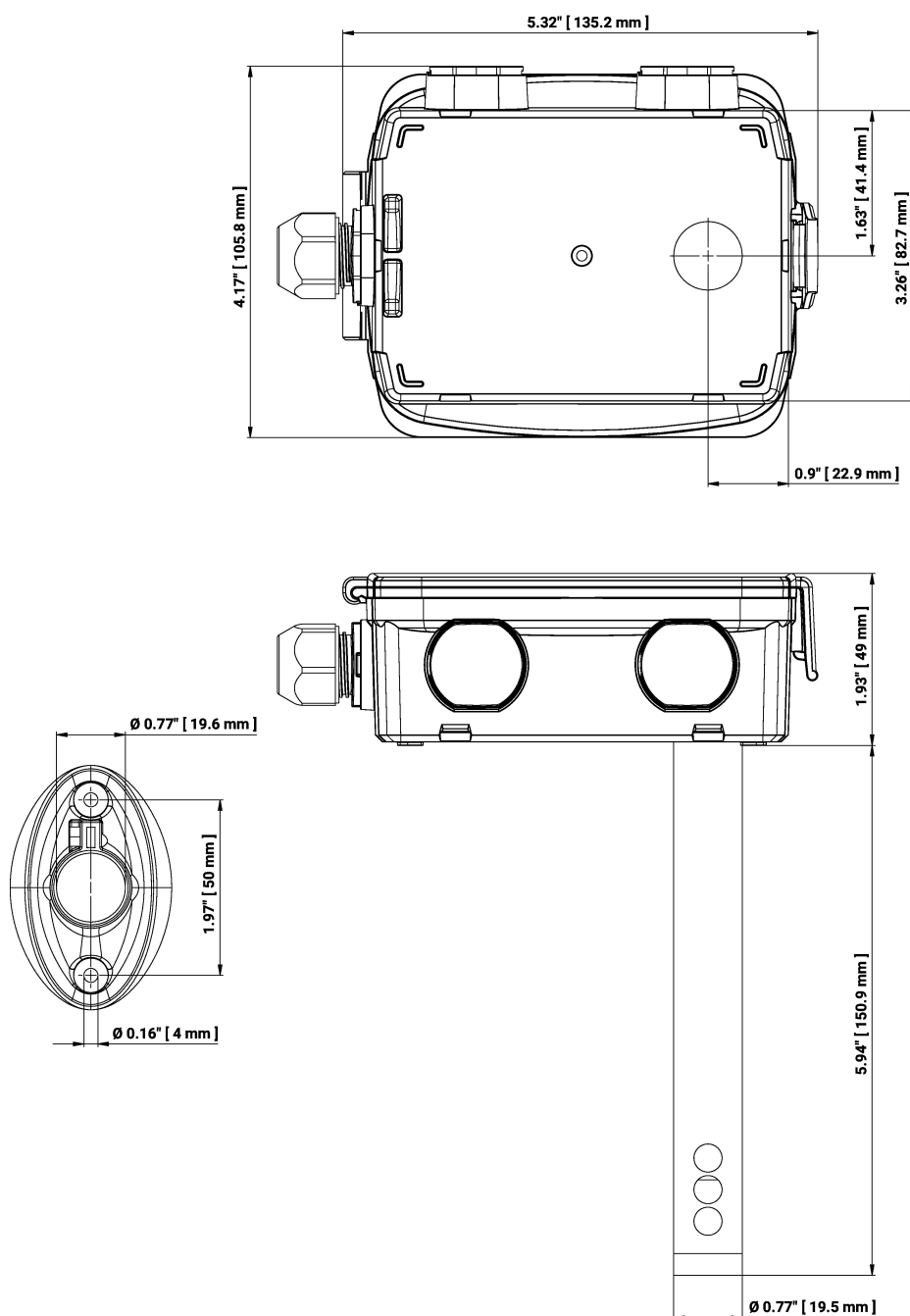
0...5 V

## DC 0...5/10 V



① Állapotjelző LED

## Méretek



Típus	Szondahossz	Tömeg
22DC-11	150 mm	0.26 kg

## További dokumentáció

- Telepítési útmutató