

Légcsatorna érzékelő CO<sub>2</sub> / hőmérséklet

Aktív érzékelő (4...20 mA / 0...10 V) CO<sub>2</sub> méréshez vagy beépített hőmérsékletérzékelővel. Lásd a beépített érzékelőkre vonatkozó alábbi opciókat. Duplacsatornás CO<sub>2</sub> technológia. IP65 / NEMA 4X védett burkolat.



### Típus áttekintése

Típus	Aktív CO <sub>2</sub> kimenő jel	Aktív hőmérséklet kimenő jele
22DTC-13	4...20 mA, 0...5 V, 0...10 V	4...20 mA, 0...5 V, 0...10 V
22DC-13	4...20 mA, 0...5 V, 0...10 V	-

### Műszaki adatok

<b>Elektromos adatok</b>	Névleges feszültség	AC/DC 24 V
	Névleges feszültségtartomány	AC 19...29 V / DC 15...35 V
	AC áramfogyasztás	4.3 VA
	DC áramfogyasztás	2.3 W
	Elektromos csatlakozás	Kivehető rugós sorkapocs blokk max. 2.5 mm <sup>2</sup>
	Kábel bevezetés	Tömbszelence kábelvédővel ø6...8 mm
<b>Működési adatok</b>	Alkalmazás	Levegő
	Feszültség kimenet	1 x 0...5 V, 0...10 V, min. ellenállás 10 kΩ (Típus 22DC-13) 2 x 0...5 V, 0...10 V, min. ellenállás 10 kΩ (Típus 22DTC-13)
	Áram kimenet	1x 4...20 mA, max. ellenállás 500 Ω (22DC-13) 2x 4...20 mA, max. ellenállás 500 Ω (22DTC-13)
	Aktív kimenő jel megjegyzés	Kimenet 0...5/10 V állítható jumperrel
<b>Mérési adatok</b>	Mért értékek	CO <sub>2</sub> Hőmérséklet
<b>CO<sub>2</sub> specifikáció</b>	Érzékelőelem technológia	NDIR (nem diszperzív infravörös) kétcsatornás
	Mérési tartomány	Alapértelmezett beállítás: 0...2000 ppm A-22G-A05: 0...5000 ppm
	Pontosság	±(50 ppm + a mérési érték 3%-a)
	Hosszú távú stabilitás	±50 ppm p.a.
	Kalibráció	Önkalibráció Kétcsatornás
	τ (63%) időállandó a légcsatornában	Jellemző: 33 mp 1 m/mp esetén
	<b>Hőmérséklet specifikáció</b>	Mérési tartomány
Aktív hőmérséklet pontossága	±0.3°C @ 25°C [±0.5°F @ 77°F]	
Hosszú távú stabilitás	±0.04°C p.a. @ 21°C [±0.07°F p.a. @ 70°F]	
τ (63%) időállandó a légcsatornában	Jellemző: 125 mp 3 m/mp esetén	

**Műszaki adatok**

<b>Biztonsági adatok</b>	IEC/EN érintésvédelmi osztály	III, Földeletlen érintésvédelmi törpefeszültség (SELV)
	Tápforrás UL	Class 2 Supply
	IEC/EN védelmi szint	IP65
	NEMA/UL védelmi szint	NEMA 4X
	Burkolat	UL 4X-es burkolattípus
	EU Megfelelőség	CE jelölés
	IEC/EN tanúsítvány	IEC/EN 60730-1
	Minőségsszabvány	ISO 9001
	UL Approval	cULus az UL60730-1A/-2-9, CAN/CSA E60730-1/-2-9 szerint
	Művelet típusa	1. típus
	Tápellátás névleges impulzus-feszültsége	0.8 kV
	Szennyezési szint	3
	Környezeti páratartalom	Max. 95% RH, nem kondenzálódó
	Környezeti hőmérséklet	0...50°C [32...122°F]
	Közeg nedvességtartalma	Max. 95% RH, nem kondenzálódó
	Közeghőmérséklet	0...50°C [32...122°F]
	Légáramlás működési feltételei	min. 0.3 m/s max. 12 m/s
<b>Anyagok</b>	Tömszelence	PA6, fekete
	Ház	Fedél: PC, narancssárga Lent: PC, narancssárga Tömítés: NBR70, fekete UV-sugárzással szemben ellenálló.
	Szonda anyaga	PA6, fekete

**Biztonsági megjegyzések**


Ez az eszköz helyhez kötött fűtő-, szellőző- és légkondicionáló rendszerekhez készült, és nem használható a megadott alkalmazástól eltérő módon. A szakszerűtlen használat tilos. A terméket ne használja olyan berendezéssel, mely meghibásodás esetén veszélyeztetheti a személyek, az állatok vagy a javak épségét.

Telepítés előtt bizonyosodjon meg arról, hogy kikapcsolta az összes áramforrást. Ne csatlakoztassa aktív/működő berendezéshez.

A beszerelést kizárólag az erre jogosult szakember végezheti. Beszereléskor kérjük, figyeljen az összes érvényes törvényi vagy intézményi előírásra.

A készülék elektromos alkatrészeket tartalmaz és tilos a háztartási hulladékkal együtt kiselejtezni. Vegyen figyelembe minden helyileg érvényes előírást és követelményt.

**Megjegyzések**
**Szenzorokra vonatkozó általános megjegyzés**

A jelátalakítóval rendelkező érzékelőket használja mindig a mérési tartomány közepén, így biztosítva az eltérések elkerülését a mérési végpontoknál. Bizonyosodjon meg arról, hogy a jelátalakító elektromos berendezésének környezeti hőmérséklete állandó. A jelátalakítókat működtesse állandó értékű tápfeszültséggel ( $\pm 0,2$  V). A tápfeszültség be-/kikapcsolásakor akadályozza meg a helyi feszültség-ingadozásokat.

**Megjegyzés: a fellépő huzat támogatja az érzékelőnél jelentkező elosztóerő megőrzését. Ennek következtében, hőmérsékletméréskor korlátozott ingadozások merülhetnek fel.**

**Megjegyzések**
**Automatikus fűtés felépítése elektromos szétszóró energiával**

Az elektromos alkatrészekkel rendelkező hőmérsékletérzékelők elosztóerőkkel rendelkeznek, melyek befolyásolják a környezeti levegőhőmérsékletének mérését. Az aktív hőmérsékletérzékelőknél jelentkező elosztás lineáris növekedést mutat, növekvő üzemi feszültséggel. Hőmérsékletméréskor kérjük, figyeljen az elosztóerőkre is.

Állandó működési feszültség ( $\pm 0.2$  V) esetében, ez általában az állandó eltolás növelésével vagy csökkentésével történik. A Belimo jelátalakítók változó működési feszültséggel működnek; gyártástervezés miatt csakis egy működési feszültség vehető figyelembe. A 0...10 V / 4...20 mA jelátalakítók beállított standard üzemi feszültsége DC 24 V. Ez azt jelenti, hogy ezen a feszültségen a kimeneti jel várható mérési hibája a legkisebb. További üzemi feszültségek esetében a offszethiba növekedését az érzékelő elektromos rendszerénél rendelkező áramingadozás okozza.

Ha a későbbi működés közben közvetlenül az aktív érzékelőnél válik szükségessé az újra beállítás, akkor ezt a következő beállítási módszerekkel lehet elvégezni.

- NFC-vel vagy hardverkulccsal rendelkező érzékelőknél a megfelelő Belimo mobilalkalmazással

- Trimmer potenciométerrel rendelkező érzékelőknél az érzékelőkártyán és a buszérzékelőn

- Buszérzékelőknél a busz kezelőfelületen keresztül egy megfelelő szoftverváltozóval

**Közeggel szemben támasztott követelmények**

Az érzékelő folyamatos és optimális működésének biztosítása érdekében elengedhetetlen, hogy a mért levegő mentes legyen a portól vagy más szennyeződésektől, amelyek felhalmozódhatnak az érzékelő elemen.

**Információ önkalibráló tulajdonsághoz CO<sub>2</sub>**

Az CO<sub>2</sub> érzékelők működését befolyásolja az alkatrészek avulása, korosodása, aminek következtében szükséges az egységek rendszeres újrakalibrálása vagy cseréje. A kétcsatornás technológia azonban automatikus önkalibrációs technológiát tartalmaz az általánosan használt ABC-Logic érzékelőkkel szemben. A kétcsatornás önkalibrációs technológia ideális a 24/7 órában működő alkalmazásokhoz, mint például a kórházakban vagy egyéb kereskedelmi alkalmazásokban. Kézi kalibrálás nem szükséges.

**Mellékelt alkatrészek**
**Leírás**
**Típus**

Rögzítőperem 19.5 mm-es légcsatorna érzékelőhöz, Max. 120°C-ig [248°F], Műanyag

A-22D-A35

**Tartozékok**
**Opcionális tartozékok**
**Leírás**
**Típus**

Csereszűrő érzékelőcső hegye, Drótháló, Rozsdamentes acél

A-22D-A06

Csatlakozó adapter hajlékony cső, M20x1.5, 1x 6 mm-es

A-22G-A01.1

tömszelencéhez, 10 darabos multipack csomag.

Szerelőkeret L ház

A-22D-A10

**Eszközök**
**Leírás**
**Típus**

Belimo Duct Sensor Assistant App

Belimo Duct  
Sensor Assistant  
App

Bluetooth hardverkulcs Belimo Duct Sensor Assistant App-hoz

A-22G-A05

\* A-22G-A05 Bluetooth hardverkulcs

Tanúsított és elérhető Észak-Amerikában, az Európai Unióban, az EFTA-államokban és az Egyesült Királyságban.

## Szervíz

**Eszköz csatlakozás** Ezt az érzékelőt a Belimo Duct Sensor Assistant App segítségével lehet kezelni és paraméterezni.

A Belimo Duct Sensor Assistant App használatához szükség van a bluetooth hardverkulcsra a mobilalkalmazás és a Belimo érzékelő közötti kommunikáció létrehozásához.

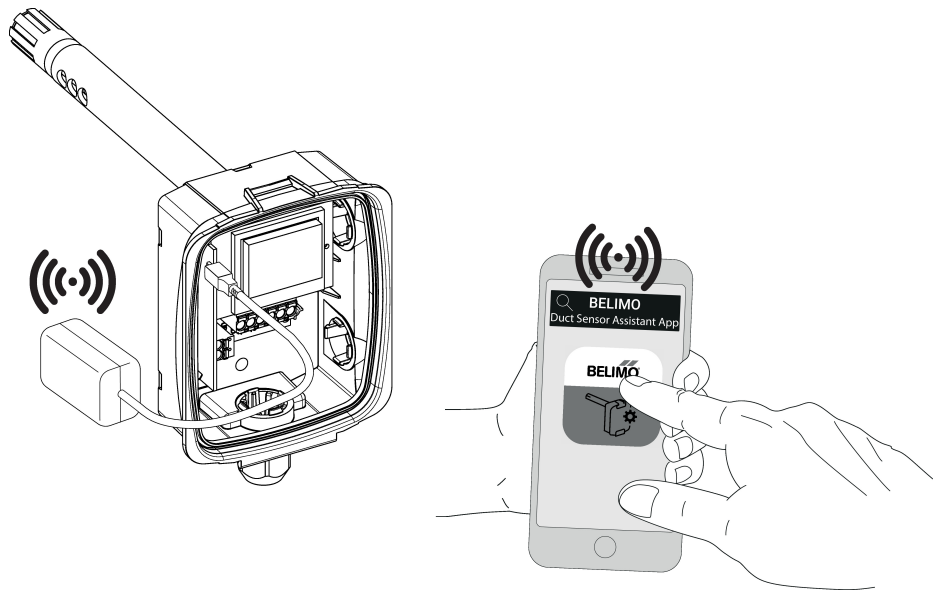
Az érzékelő szokásos kezeléséhez és paraméterezéséhez nincs szükség a bluetooth hardverkulcsra és Belimo Duct Sensor Assistant Appra. Az érzékelő a fent látható gyári standard paraméterekkel előre konfigurálva érkezik.

Követelmények:

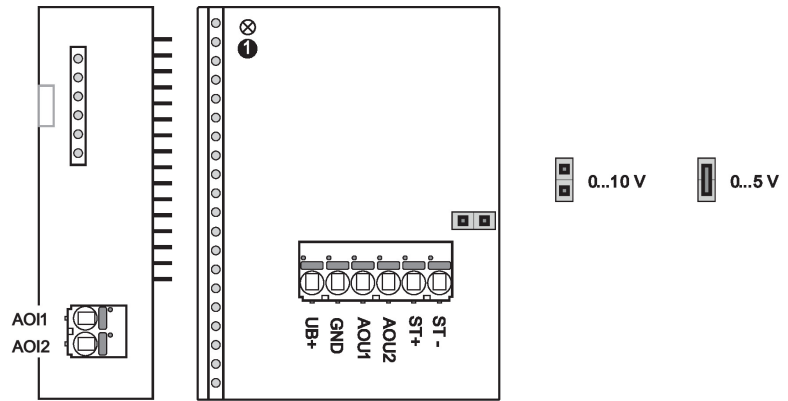
- Bluetooth-hardverkulcs (Belimo cikkszám: A-22G-A05)
- Bluetooth-képes okostelefon
- Belimo Duct Sensor Assistant App (Google Play vagy Apple AppStore webáruház)

Folyamata:

- Csatlakoztassa a Bluetooth hardverkulcsot az érzékelőhöz a micro-USB csatlakozón keresztül vagy a NYÁK illesztőfelületével
- Kapcsolódjon a Bluetooth-képes okostelefonnal a Bluetooth hardverkulcsra
- Válassza ki a paramétrizálást a Belimo Duct Sensor Assistant Appban

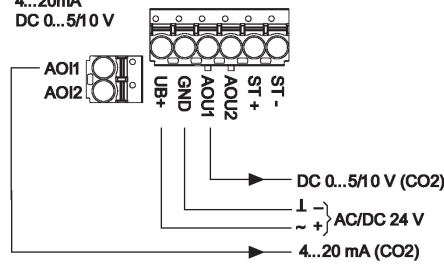


Elektromos kapcsolási rajz



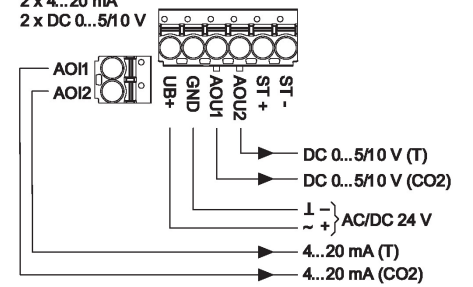
**22DC-13 / 22DC-53**

4...20mA  
DC 0...5/10 V



**22DTC-13 / 22DTC-53**

2 x 4...20 mA  
2 x DC 0...5/10 V

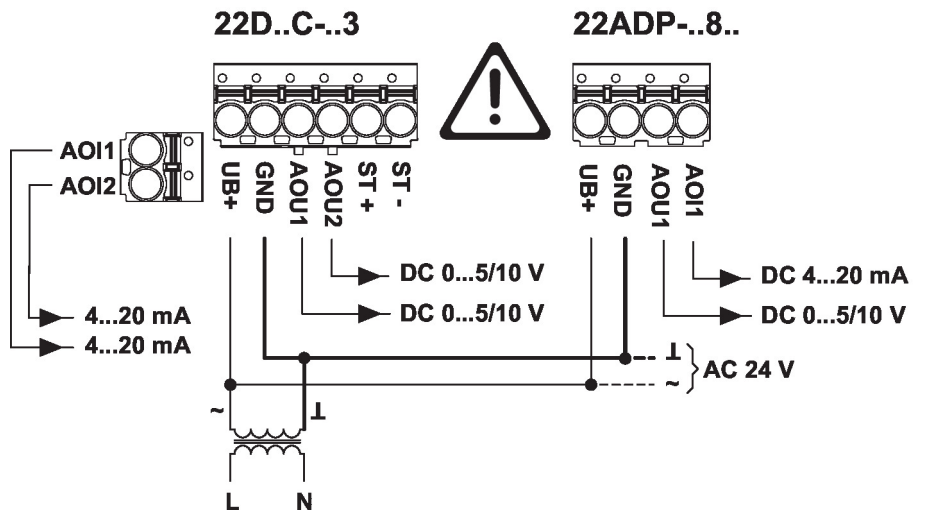


① Állapotjelző LED

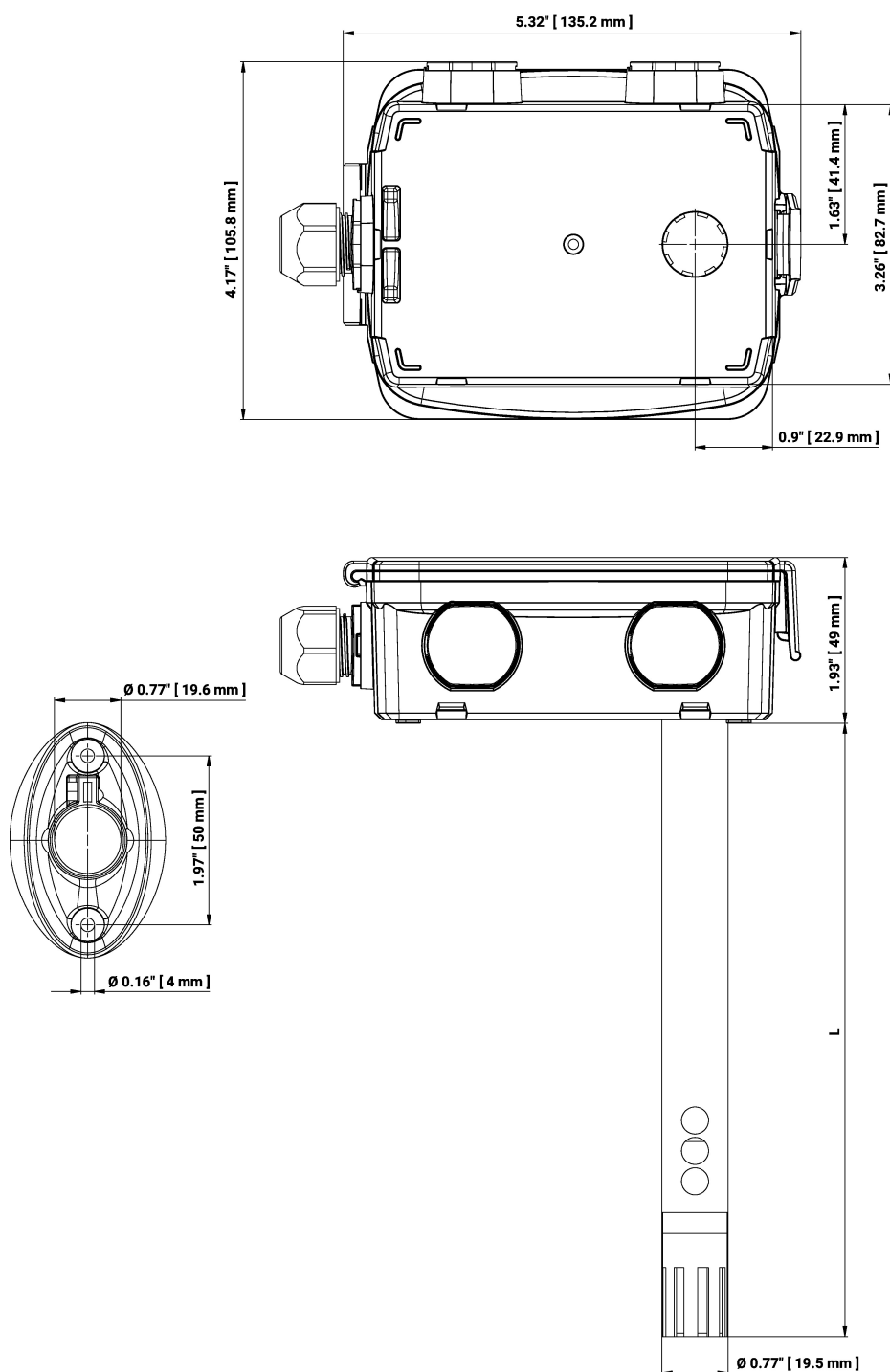
**AC tápellátás bekötéshez megjegyzés**

Az érzékelő megfelelő működéséhez az egyenáramú és váltóáramú tápellátás esetén is figyelembe kell venni a polaritást.

Ha a váltóáramú tápellátás nincs megfelelően csatlakoztatva, vagyis ha a vezetékek fordítva vannak, az az érzékelő tönkremeneteléhez vezethet.



## Méretek



Típus	Szondahossz	Tömeg
22DTC-13	180 mm	0.28 kg
22DC-13	150 mm	0.26 kg

## További dokumentáció

- Telepítési útmutató