

Kábel hőmérséklet-érzékelő

Aktív érzékelő (0...10 V) hőmérsékletméréshez, a csövekkel és a levegővel kapcsolatos alkalmazásokban. Rendelkezik a rozsdamentes acél készült szondával és a névleges telítettségű kábellel. IP65 / NEMA 4X védett burkolat.


Típus áttekintése

Típus	Aktív hőmérséklet kimenő jele	Kábelhossz	Szonda hossza	Szonda átmérője
22CT-12H	0...5 V, 0...10 V	2 m	50 mm	6 mm

Műszaki adatok

Elektromos adatok	Névleges feszültség	AC/DC 24 V		
	Névleges feszültségtartomány	AC 21.6...26.4 V / DC 13.5...26.4 V		
	AC áramfogyasztás	0.8 VA		
	DC áramfogyasztás	0.4 W		
	Elektromos csatlakozás	Kivehető rugós sorkapocs blokk max. 2.5 mm ²		
	Kábel bevezetés	Tömbszelence kábelvédővel ø6...8 mm		
Működési adatok	Alkalmazás	Levegő Víz		
	Többtartományos	8 kiválasztható mérési tartomány		
	Feszültség kimenet	1 x 0...5 V, 0...10 V, min. ellenállás 5 kΩ		
	Aktív kimenő jel megjegyzés	Kimenet 0...5/10 V állítható jumperrel		
Mérési adatok	Mért értékek	Hőmérséklet		
Specifikációs hőmérséklet aktív	Érzékelőelem technológia	Pt1000 1/3 DIN alapon		
	Hőmérséklet mérési tartomány beállítások	Aktív érzékelő: kiválasztható tartomány Figyelem! A felsorolt maximális mérési tartomány nem az érzékelő megengedett folyadék hőmérsékletét jelzi. A folyadék maximális hőmérsékleti határértékeit lásd a biztonsági adatokban. Beállítás Tartomány Tartomány Gyári [°C] [°F] beállítások		
	S0	-50...50	-30...130	
	S1	-10...120	0...250	
	S2	0...50	40...140	
	S3	0...250	30...480	
	S4	-15...35	0...100	
	S5	0...100	40...240	
	S6	-20...80	40...90	
	S7	0...160	0...150	✓
Hőmérséklet pontosság	±0,5°C @ 21°C [±0.9°F @ 70°F] @ S2 és S4 mérési tartomány beállítás mellett			
Hosszú távú stabilitás	±0.04°C p.a. @ 21°C [±0.07°F p.a. @ 70°F]			

Műszaki adatok

Specifikációs hőmérséklet aktív	τ (63%) időálló a vízcsőben	A-22P-A.. merülőhüvellyel és hővezető pasztával Jellemző: 7 mp sárgaréz merülőhüvellyel Jellemző: 9 mp rozsdamentes acél merülőhüvellyel
	τ (63%) időálló a légcsatornában	Jellemző: 155 mp 0 m/mp esetén Jellemző: 35 mp 3 m/mp esetén

Biztonsági adatok	IEC/EN érintésvédelmi osztály	III, szintű védelem, különösen alacsony feszültség (PELV)
	Tápforrás UL	Class 2 Supply
	IEC/EN védelmi szint	IP65
	NEMA/UL védelmi szint	NEMA 4X
	Burkolat	UL 4X-es burkolattípus
	EU Megfelelőség	CE jelölés
	IEC/EN tanúsítvány	IEC/EN 60730-1
	Minőség szabvány	ISO 9001
	Művelet típusa	1. típus
	Tápellátás névleges impulzus-feszültsége	0.8 kV
	Szennyezési szint	3
	Környezeti páratartalom	Max. 95% RH, nem kondenzálódó
	Környezeti hőmérséklet	-35...50°C [-30...120°F]
	Közeghőmérséklet	-50...180°C [-60...355°F]
	Házfelület hőmérséklete	Max. 70°C [160°F]

Anyagok	Ház	Fedél: PC, narancssárga Lent: PC, narancssárga Tömítés: NBR70, fekete UV-sugárzással szemben ellenálló.
	Tömszelence	PA6, fekete
	Szerelőkeret	PC, szürke RAL 7001

Biztonsági megjegyzések


Ez az eszköz helyhez kötött fűtő-, szellőző- és légkondicionáló rendszerekhez készült, és nem használható a megadott alkalmazástól eltérő módon. A szakszerűtlen használat tilos. A terméket ne használja olyan berendezéssel, mely meghibásodás esetén veszélyeztetheti a személyek, az állatok vagy a javak épségét.

Telepítés előtt bizonyosodjon meg arról, hogy kikapcsolta az összes áramforrást. Ne csatlakoztassa aktív/működő berendezéshez.

A beszerelést kizárólag az erre jogosult szakszemélyzet végezheti. Beszereléskor kérjük, figyeljen az összes érvényes törvényi vagy intézményi előírásra.

A készülék elektromos alkatrészeket tartalmaz és tilos a háztartási hulladékkal együtt kiselejtezni. Vegyen figyelembe minden helyileg érvényes előírást és követelményt.

Megjegyzések
Szenzorokra vonatkozó általános megjegyzés

Hosszú csatlakozóvezeték esetében (használt keresztmetszet függvényében), a mért eredmények hamisak lehetnek, az általános GND vezetékknél kialakult feszültségcsökkenés miatt (ezt az áramerősség és a vezeték ellenállása okozza). Ebben az esetben csatlakoztasson 2 GND vezeték az érzékelőhöz - egy vezeték az áramellátás céljából, egy vezeték pedig a mérési áram miatt.

A jelátalakítóval rendelkező érzékelőket használja mindig a mérési tartomány közepén, így biztosítva az eltérések elkerülését a mérési végpontoknál. Bizonyosodjon meg arról, hogy a jelátalakító elektromos berendezésének környezeti hőmérséklete állandó. A jelátalakítókat működtesse állandó értékű tápfeszültséggel ($\pm 0,2$ V). A tápfeszültség be-/kikapcsolásakor akadályozza meg a helyi feszültségingadozásokat.

Megjegyzés: a fellépő huzat támogatja az érzékelőnél jelentkező elosztóerő megőrzését. Ennek következtében, hőmérsékletméréskor korlátozott ingadozások merülhetnek fel.

Automatikus fűtés felépítése elektromos szétszóró energiával

Az elektromos alkatrészekkel rendelkező hőmérsékletérzékelők elosztóerőkkel rendelkeznek, melyek befolyásolják a környezeti levegőhőmérsékletének mérését. Az aktív hőmérsékletérzékelőknél jelentkező elosztás lineáris növekedést mutat, növekvő üzemi feszültséggel. Hőmérsékletméréskor kérjük, figyeljen az elosztóerőkre is.

Állandó működési feszültség ($\pm 0,2$ V) esetében, ez általában az állandó eltolás növelésével vagy csökkentésével történik. A Belimo jelátalakítók változó működési feszültséggel működnek; gyártástervezés miatt csakis egy működési feszültség vehető figyelembe. A 0...10 V / 4...20 mA jelátalakítók beállított standard üzemi feszültsége DC 24 V. Ez azt jelenti, hogy ezen a feszültségen a kimeneti jel várható mérési hibája a legkisebb. További üzemi feszültségek esetében a offszethiba növekedését az érzékelő elektromos rendszerénél rendelkező áramingadozás okozza.

Ha a későbbi működés közben közvetlenül az aktív érzékelőnél válik szükségessé az újra beállítás, akkor ezt a következő beállítási módszerekkel lehet elvégezni.

- NFC-vel vagy hardverkulccsal rendelkező érzékelőknél a megfelelő Belimo mobilalkalmazással
- Trimmer potenciométerrel rendelkező érzékelőknél az érzékelőkártyán és a buszérzékelőn
- Buszérzékelőknél a busz kezelőfelületen keresztül egy megfelelő szoftverváltozóval

Mellékelt alkatrészek

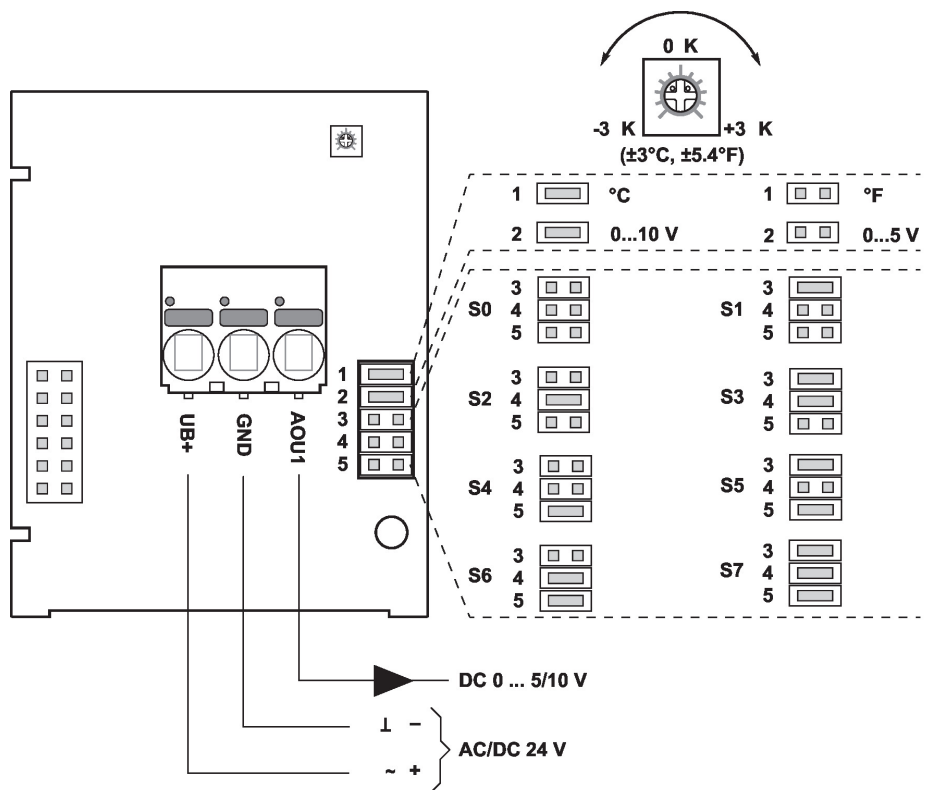
Leírás	Típus
Szerelőkeret S ház	A-22D-A09
Tiplik	
Csavarok	

Tartozékok

Opcionális tartozékok	Leírás	Típus
	Csatlakozó adapter hajlékony cső, M20x1.5, 1x 6 mm-es tömszelencéhez, 10 darabos multipack csomag.	A-22G-A01.1
Opcionális tartozékok levegő	Leírás	Típus
	Rögzítőperem 6 mm-es érzékelő szondához, Max. 120°C-ig [248°F], Műanyag	A-22D-A03
	Rögzítőperem 6 mm-es érzékelő szondához, Max. 260°C-ig, Sárgaréz	A-22D-A05
Javasolt vízföldali tartozékok	Leírás	Típus
	Merülőhüvely Rozsdamentes acél, 50 mm, G 1/2", SW27	A-22P-A06
	Merülőhüvely Rozsdamentes acél, 100 mm, G 1/2", SW27	A-22P-A08
	Merülőhüvely Rozsdamentes acél, 150 mm, G 1/2", SW27	A-22P-A10
	Merülőhüvely Rozsdamentes acél, 200 mm, G 1/2", SW27	A-22P-A12
	Merülőhüvely Rozsdamentes acél, 250 mm, G 1/2", SW27	A-22P-A29
	Merülőhüvely Rozsdamentes acél, 300 mm, G 1/2", SW27	A-22P-A14

Tartozékok

Leírás	Típus
Merülőhüvely Rozsdamentes acél, 450 mm, G 1/2", SW27	A-22P-A16
Merülőhüvely Sárgaréz, 50 mm, R 1/2", SW22	A-22P-A18
Merülőhüvely Sárgaréz, 100 mm, R 1/2", SW22	A-22P-A20
Merülőhüvely Sárgaréz, 150 mm, R 1/2", SW22	A-22P-A22
Merülőhüvely Sárgaréz, 200 mm, R 1/2", SW22	A-22P-A24
Merülőhüvely Sárgaréz, 250 mm, R 1/2", SW22	A-22P-A30
Merülőhüvely Sárgaréz, 300 mm, R 1/2", SW22	A-22P-A26
Merülőhüvely Sárgaréz, 450 mm, R 1/2", SW22	A-22P-A28
Fecskendő hővezetőpasztával	A-22P-A44
Szorítógyűrűs csatlakozó, Rozsdamentes acél, G 1/4" (külső menetes) 6 mm-hez, vágógyűrűvel	A-22P-A45
Távtartó szigetelés, Műanyag, L 50 mm, A-22P-A.. merülőhüvelyhez..	A-22P-A51

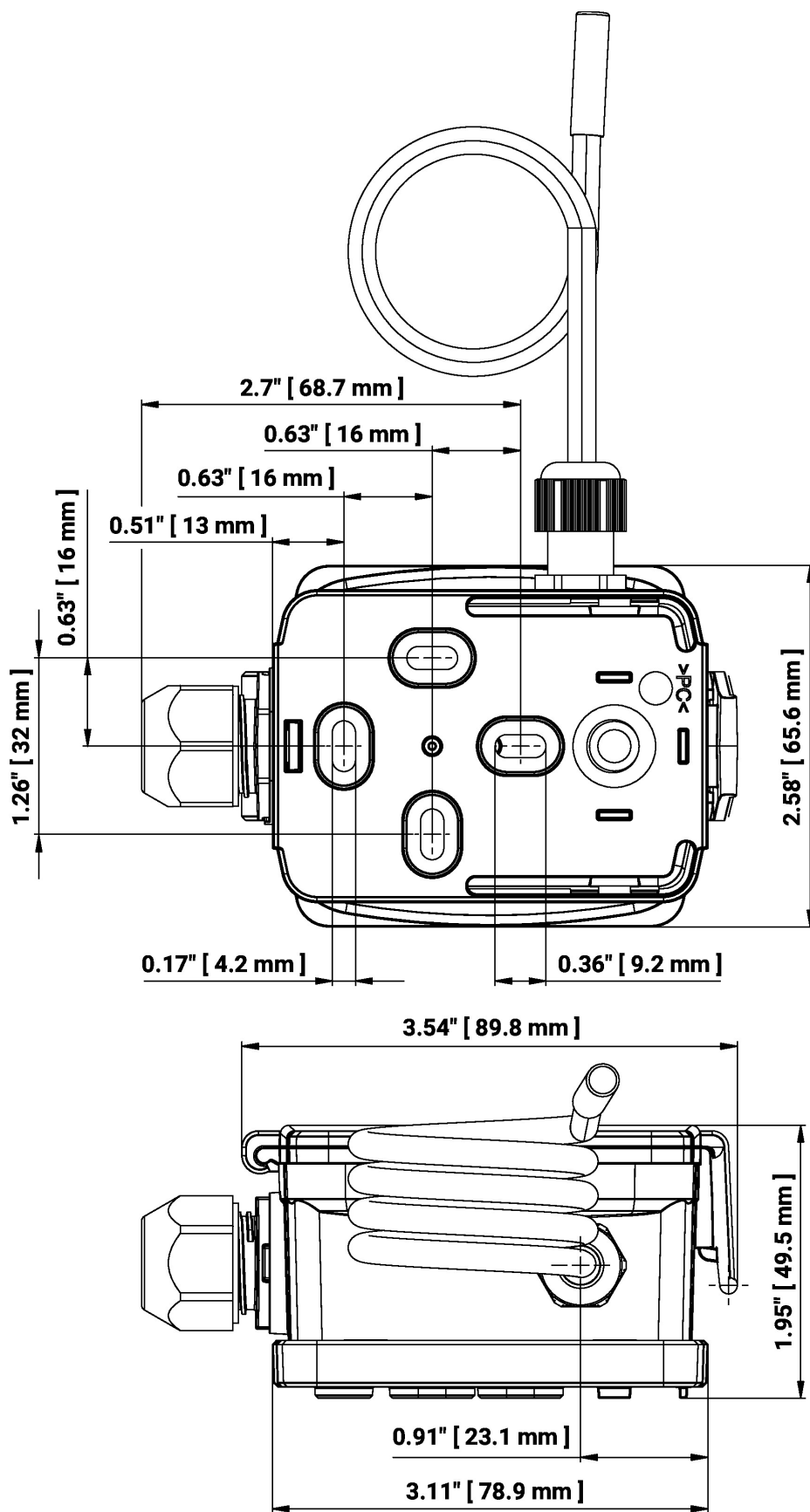
Elektromos kapcsolási rajz


Az alábbi mérési tartományok beállíthatók a jumper beállításokon keresztül:

Beállítás	Tartomány [°C]	Tartomány [°F]	Gyári beállítások
S0	-50...50	-30...130	
S1	-10...120	0...250	
S2	0...50	40...140	
S3	0...250	30...480	
S4	-15...35	0...100	
S5	0...100	40...240	
S6	-20...80	40...90	
S7	0...160	0...150	



Méreték



Méretek

Típus	Szonda hossza	Tömeg
22CT-12H	50 mm	0.19 kg

További dokumentáció

- Telepítési útmutató