

## Nyomáskülönbőség-érzékelő levegőhöz

Nyomáskülönbőség-távadó 8 kiválasztható tartománnyal és Modbus funkcióval. A levegő és más nem éghető és nem agresszív gázok túl-, alulnyomás vagy nyomáskülönbőségének ellenőrzésére. Tipikus alkalmazása a HVAC-rendszerekben a légszűrők, ventilátor ékszíjak vagy tűzvédelmi és füstmentesítési csappantyúk ellenőrzése. Opcióként elérhetők LCD-kijelzővel is. IP65 / NEMA 4X védett burkolat.



## Típus áttekintése

Típus	Mérési tartomány [Pa]	Kommunikáció	Kimenő jel aktív nyomás	Aktív térfogatáram kimeneti jele	Átszakadási nyomás	Kijelzőtípus
22ADP-154	-100...2500	Modbus RTU	0...5 V, 0...10 V	0...5 V, 0...10 V	40 kPa	-
22ADP-154L	-100...2500	Modbus RTU	0...5 V, 0...10 V	0...5 V, 0...10 V	40 kPa	LCD

## Műszaki adatok

<b>Elektromos adatok</b>	Névleges feszültség	AC/DC 24 V
	Névleges feszültségtartomány	AC 19...29 V / DC 15...35 V
	AC áramfogyasztás	4.3 VA
	DC áramfogyasztás	2.3 W
	Elektromos csatlakozás	Kivehető rugós sorkapocs blokk max. 2.5 mm <sup>2</sup>
	Kábel bevezetés	Tömszelence feszültségmentesítővel 2x ø6 mm
<b>Adatbusz kommunikáció</b>	Kommunikáció	Modbus RTU
	Csomópontok száma	Modbus lásd illesztőfelület-leírás
<b>Működési adatok</b>	Alkalmazás	Levegő
	Többtartományos	8 kiválasztható mérési tartomány
	Feszültség kimenet	2 x 0...5 V, 0...10 V, min. ellenállás 10 kΩ
	Aktív kimenő jel megjegyzés	Kimenet 0...5/10 V kapcsolóval választható
	Kijelző	LCD, 29x35 mm hátsó megvilágítással Mért áramlási érték: m <sup>3</sup> /h, cfm (paraméterezhető) Mért nyomásértékek: Pa, inch WC (paraméterezhető)
	Jellemző válaszidő	Beállítható 0,8 mp vagy 4,0 mp
<b>Mérési adatok</b>	Mért értékek	Nyomáskülönbőség Térfogatáram
	Mérőközeg	Levegő és nem agresszív gázok
<b>Térfogatáram-specifikáció</b>	Térfogatáramlás mérési tartománya	Adjustable via Modbus Default setting: 0...750'000 m <sup>3</sup> /h Selectable units: m <sup>3</sup> /h, m <sup>3</sup> /s, cfm
<b>Nyomásspecifikáció</b>	Érzékelőelem technológia	Piezo mérőelem

**Műszaki adatok**

Nyomásspecifikáció	Nyomás mérési tartomány beállítások	Beállítás	Tartomány [Pa]	Tartomány [inch WC]	Gyári beállítások
		S0	0...2500	0...10	
		S1	0...2000	0...8	
		S2	0...1500	0...6	
		S3	0...1000	0...4	
		S4	0...500	0...2	
		S5	0...250	0...1	
		S6	0...100	0...0.4	
		S7	-100...100	-0.4...0.4	
	Pontosság	Eltérés a referenciaeszközhöz képest mérési tartomány: ≤500 Pa: ±5 Pa mérési tartomány >500 Pa: ±10 Pa			
	Hosszú távú stabilitás	±2.5% FSO (teljes mérési tartomány) / 4 év			
Biztonsági adatok	IEC/EN érintésvédelmi osztály	III, Földeletlen érintésvédelmi törpefeszültség (SELV)			
	Tápforrás UL	Class 2 Supply			
	IEC/EN védelmi szint	IP65			
	NEMA/UL védelmi szint	NEMA 4X			
	Burkolat	UL 4X-es burkolattípus			
	EU Megfelelőség	CE jelölés			
	IEC/EN tanúsítvány	IEC/EN 60730-1 és IEC/EN 60730-2-6			
	Minőség szabvány	ISO 9001			
	UL Approval	cULus az UL60730-1A/-2-6, CAN/CSA E60730-1 szerint			
	Művelet típusa	1. típus			
	Tápellátás névleges impulzus-feszültsége	0.8 kV			
	Szennyezési szint	3			
	Környezeti páratartalom	Max. 95% RH, nem kondenzálódó			
	Környezeti hőmérséklet	-10...50°C [14...122°F]			
Közeghőmérséklet	-10...50°C [15...120°F]				
Anyagok	Ház	Fedél: PC, narancssárga Lent: PC, narancssárga Tömítés: NBR70, fekete UV-sugárással szemben ellenálló.			
	Tömszelence	PA6, fekete			

**Biztonsági megjegyzések**


Ez az eszköz helyhez kötött fűtő-, szellőző- és légkondicionáló rendszerekhez készült, és nem használható a megadott alkalmazástól eltérő módon. A szakszerűtlen használat tilos. A terméket ne használja olyan berendezéssel, mely meghibásodás esetén veszélyeztetheti a személyek, az állatok vagy a javak épségét.

Telepítés előtt bizonyosodjon meg arról, hogy kikapcsolta az összes áramforrást. Ne csatlakoztassa aktív/működő berendezéshez.

A beszerelést kizárólag az erre jogosult szakember végezheti. Beszereléskor kérjük, figyeljen az összes érvényes törvényi vagy intézményi előírásra.

A készülék elektromos alkatrészeket tartalmaz és tilos a háztartási hulladékkal együtt kiselejtezni. Vegyen figyelembe minden helyileg érvényes előírást és követelményt.

**Megjegyzések**
**Kézi nullpont kalibrációja**

A kezdeti üzembe helyezés után

A nullpont kalibráció elvégzéséhez az eszközt legalább 15 perccel korábban csatlakoztatni kell a tápellátáshoz.

Kalibrációs időköz

≤250 Pa 3 hónap

≤500 Pa 6 hónap

>500 Pa 12 hónap

Eljárás

• Távolítsa el a két csőcsatlakozást a + és - nyomáscsatlakozókról

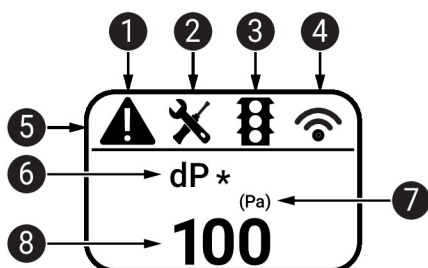
(Végezze el a kézi nullponti kalibrálást akkor is, ha a kijelzőn 0 jelenik meg.)

• Nyomja és tartsa lenyomva a „Kézi nullpont kalibrációja” gombot, míg a LED folytonosan világít

• Várjon, míg a LED ismét villog és telepítse a csőcsatlakozást a nyomásterminálokhoz (figyeljen a + és - jelölésekre)

**Visszajelzések és Működés**
**Visszajelzések**

Az eszköztől és a mért értékek számától függően a kijelző automatikusan skáláz. Az olyan paraméterek, mint például a mért értékek halványításá/erősítése, a kijelző fényereje és közlekedési lámpa funkciója az alkalmazáson vagy a buszrendszeren keresztül módosítható. A rendszerindítási folyamat során a szoftver és a hardver verziói jelennek meg.



- 1 Hiba / érzékelőhiba
- 2 Szolgáltatás / szemrevételezés aktív
- 3 TLF (forgalmi lámpa funkció) miatt (kijelzett szín változásának küszöbértéke)
- 4 Vezeték nélküli aktív (nem áll rendelkezésre)
- 5 Állapotsor
- 6 Mérés érték (\* megjelenik a TLF funkció ehhez az értékhez történt aktiválásakor)
- 7 Mértékegység
- 8 Mérés érték

**Mellékelt alkatrészek**

Leírás	Típus
Szerelőkern L ház	A-22D-A10
Légcsatorna csatlakozó készlet, PVC cső 2 m, 2x légcsatorna-csatlakozó (műanyag) 22ADP-...-hez	A-22AP-A08
Tömszelence kábelvédővel ø6...8 mm	
Tiplik	
Csavarok	

**Tartozékok**
**Opcionális tartozékok**

Leírás	Típus
Légcsatorna-csatlakozó, Fém, L 40 mm, Csőcsatlakozás 5 mm	A-22AP-A02
Légcsatorna-csatlakozó, Fém, L 100 mm, Csőcsatlakozás 5 mm	A-22AP-A04
Csatlakozó adapter hajlékony cső, M20x1.5, 1x 6 mm-es tömszelencéhez, 10 darabos multipack csomag.	A-22G-A01.1

**Tartozékok**

	<b>Leírás</b>	<b>Típus</b>
	Csatlakozó adapter hajlékony cső, M20, 2x 6 mm-es tömszelencéhez, 10 darabos multipack csomag.	A-22G-A02.1
	Légáram mennyiség szonda 100 mm kör légcsatornához, min. 2 m/s, Szonda hossza 100 mm	EXT-AC-R100
	Légáram mennyiség szonda 125 mm kör légcsatornához, min. 2 m/s, Szonda hossza 125 mm	EXT-AC-R125
	Légáram mennyiség szonda 160 mm kör légcsatornához, min. 2 m/s, Szonda hossza 160 mm	EXT-AC-R160
	Légáram mennyiség szonda 200 mm kör légcsatornához, min. 2 m/s, Szonda hossza 200 mm	EXT-AC-R200
	Légáram mennyiség szonda 250 mm kör légcsatornához, min. 2 m/s, Szonda hossza 250 mm	EXT-AC-R250
	Légáram mennyiség szonda 315 mm kör légcsatornához, min. 2 m/s, Szonda hossza 315 mm	EXT-AC-R315
	Légáram mennyiség szonda 400 mm kör légcsatornához, min. 2 m/s, Szonda hossza 400 mm	EXT-AC-R400
	Légáram mennyiség szonda 500 mm kör légcsatornához, min. 2 m/s, Szonda hossza 500 mm	EXT-AC-R500
	Légáram mennyiség szonda 630 mm kör légcsatornához, min. 2 m/s, Szonda hossza 630 mm	EXT-AC-R630
	Légáram mennyiség szonda 200 mm négyzetes légcsatornához, min. 2 m/s, Szonda hossza 200 mm	EXT-AC-L200
	Légáram mennyiség szonda 250 mm négyzetes légcsatornához, min. 2 m/s, Szonda hossza 250 mm	EXT-AC-L250
	Légáram mennyiség szonda 300 mm négyzetes légcsatornához, min. 2 m/s, Szonda hossza 300 mm	EXT-AC-L300
	Légáram mennyiség szonda 400 mm négyzetes légcsatornához, min. 2 m/s, Szonda hossza 400 mm	EXT-AC-L400
	Légáram mennyiség szonda 500 mm négyzetes légcsatornához, min. 2 m/s, Szonda hossza 500 mm	EXT-AC-L500
	Légáram mennyiség szonda 600 mm négyzetes légcsatornához, min. 2 m/s, Szonda hossza 600 mm	EXT-AC-L600
	Légáram mennyiség szonda 700 mm négyzetes légcsatornához, min. 2 m/s, Szonda hossza 700 mm	EXT-AC-L700
<b>Eszközök</b>	<b>Leírás</b>	<b>Típus</b>
	Belimo Duct Sensor Assistant App	Belimo Duct Sensor Assistant App
	Bluetooth hardverkulcs Belimo Duct Sensor Assistant App-hoz	A-22G-A05
	* A-22G-A05 Bluetooth hardverkulcs	
	Tanúsított és elérhető Észak-Amerikában, az Európai Unióban, az EFTA-államokban és az Egyesült Királyságban.	

## Szerviz

**Eszköz csatlakozás**

Ezt az érzékelőt a Belimo Duct Sensor Assistant App segítségével lehet kezelni és paraméterezni.

A Belimo Duct Sensor Assistant App használatához szükség van a bluetooth hardverkulcsra a mobilalkalmazás és a Belimo érzékelő közötti kommunikáció létrehozásához.

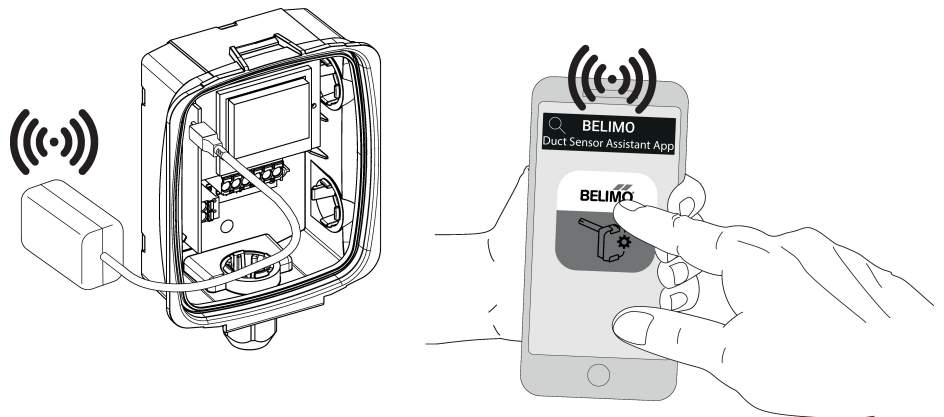
Az érzékelő szokásos kezeléséhez és paraméterezéséhez nincs szükség a bluetooth hardverkulcsra és Belimo Duct Sensor Assistant Appra. Az érzékelő a fent látható gyári standard paraméterekkel előre konfigurálva érkezik.

Követelmények:

- Bluetooth-hardverkulcs (Belimo cikkszám: A-22G-A05)
- Bluetooth-képes okostelefon
- Belimo Duct Sensor Assistant App (Google Play vagy Apple AppStore webáruház)

Folyamata:

- Csatlakoztassa a Bluetooth hardverkulcsot az érzékelőhöz a micro-USB csatlakozón keresztül vagy a NYÁK illesztőfelületével
- Kapcsolódjon a Bluetooth-képes okostelefonnal a Bluetooth hardverkulcsra
- Válassza ki a parametrizálást a Belimo Duct Sensor Assistant Appban



## Elektromos kapcsolási rajz



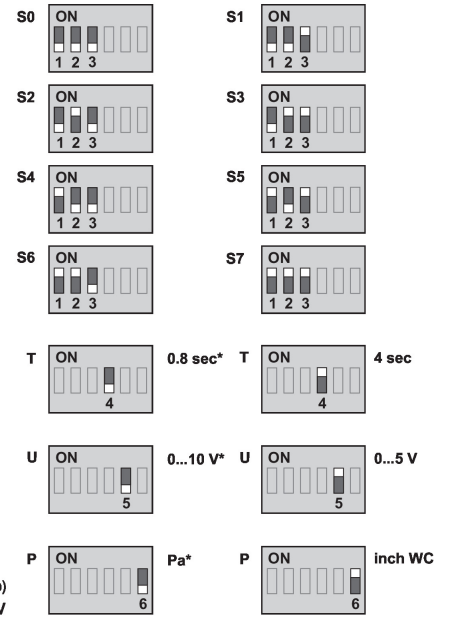
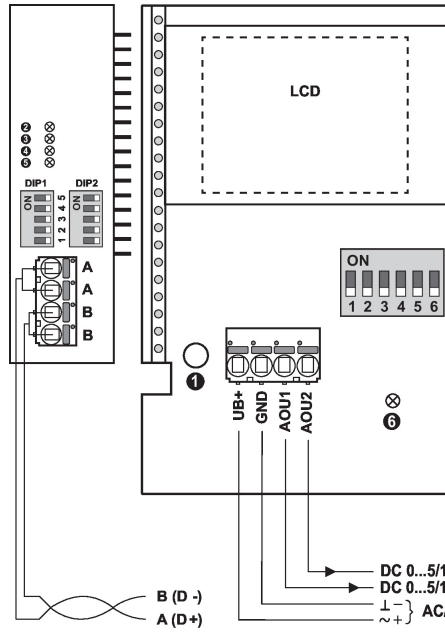
**Megtáplálás leválasztó transzformátorról (galvanikus leválasztás).**

A Modbus RTU (RS-485) vonalának vezetékezését a vonatkozó szabályzóknak megfelelően kell kivitelezni ([www.modbus.org](http://www.modbus.org)). Az eszköz busz végpontokkal rendelkezik, melyekhez cserélhető ellenállások csatlakoztathatók.

**Modbus / BACnet: Supply and communication are not galvanically isolated. Connect earth signal of the devices with one another.**

Elektromos kapcsolási rajz

- ① Kézi nullpont kalibráció
- ② piros: hiba
- ③ sárga: Tx
- ④ sárga: Rx
- ⑤ és ⑥ Állapotjelző LED
- \* Gyári beállítás
- P Nyomásegység
- T Válaszidő
- U Kimenő jel



Beállítás	Tartomány [Pa]	Tartomány [inch WC]	Gyári beállítások
S0	0...2500	0...10	✓
S1	0...2000	0...8	
S2	0...1500	0...6	
S3	0...1000	0...4	
S4	0...500	0...2	
S5	0...250	0...1	
S6	0...100	0...0.4	
S7	-100...100	-0.4...0.4	

Részletes dokumentáció

A Modbus-Regiszter érzékelő külön dokumentációja információkat tartalmaz a Modbus regiszterről, a címről, a paritásról és a bus terminálról (DIP1: cím, DIP2: átviteli sebesség, paritás, bus terminál)

A bus információk mellett, az alábbi analóg kimeneti információk is megtalálhatók:

AOU1: nyomáskülönbség

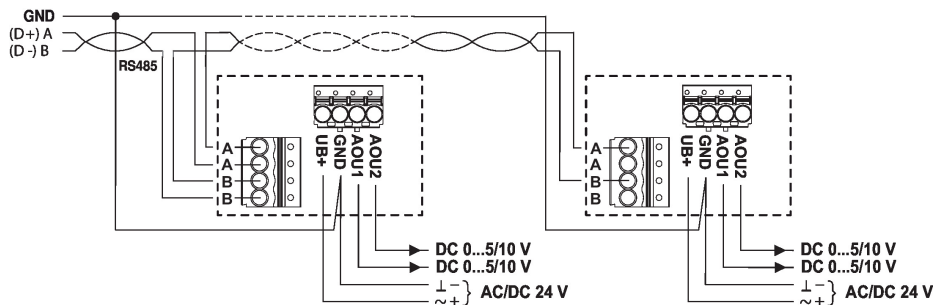
AOU2: térfogatáram

A térfogatáram a nyomáskülönbség, a k-tényező és a tengerszint feletti magasság alapján kerül azonosításra.

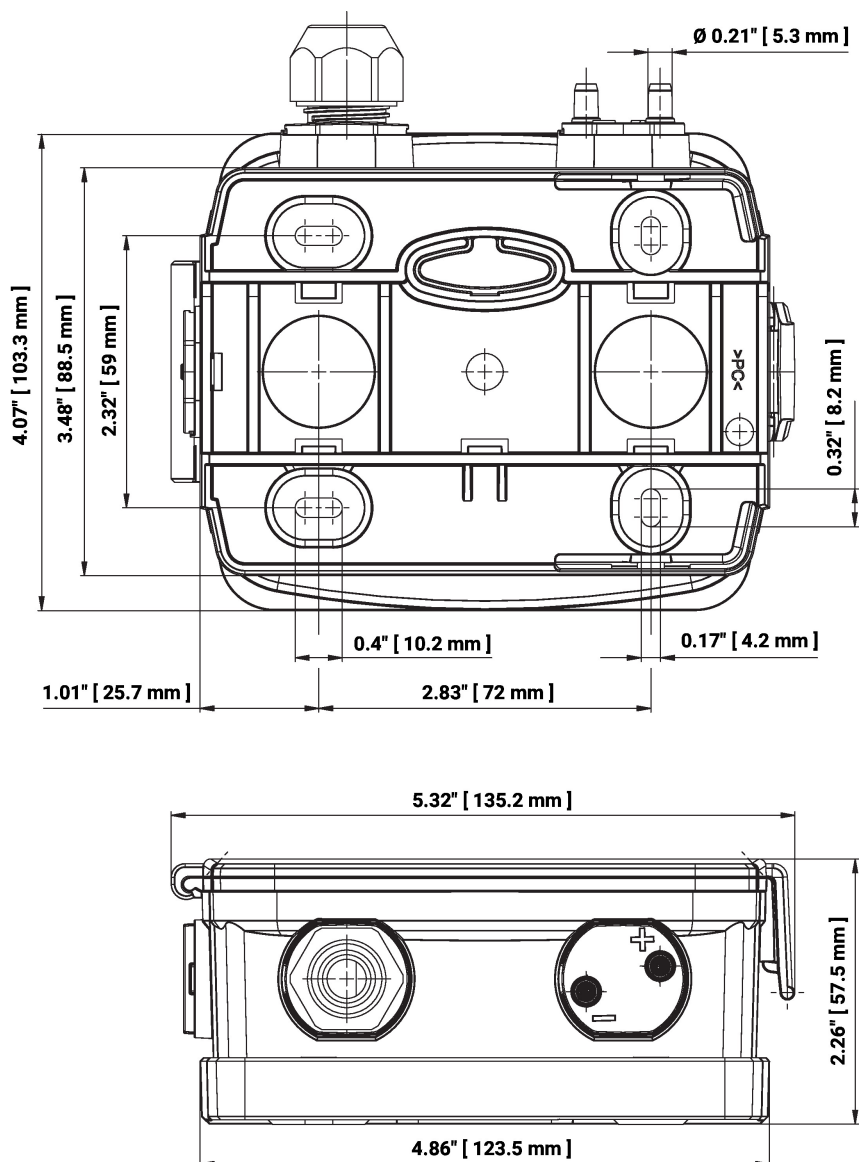
A k-tényező gyári beállítása 1.00 és 330 méter tengerszint feletti magassághoz.

A k-tényező és a magasság módosításához használja a bus rendszert.

RS485 Modbus RTU huzalozása



## Méretek



## Típus

22ADP-154

22ADP-154L

## Tömeg

0.40 kg

0.42 kg

## További dokumentáció

- Modbus illesztőfelület-leírás
- Telepítési útmutató