

Fagyásfelügyelet

Szellőztető és légkondicionáló rendszerekbe telepített víz/légfűtő berendezések hőmérsékletének felügyeléséhez, a fűtőberendezés szintjén kialakult fagykárak elkerüléséhez. Az aktív kapilláriscsővel felszerelt fagyfelügyelő fagyveszély esetében 0...10 V DC (start funkció) kimenő jellel és egy 1 pólusos helyzetmentes váltással jelez.


Típus áttekintése

Típus	Aktív hőmérséklet kimenő jele	Hőmérséklet kapcsolójának kimenő jele	További jellemzők	Kapilláris
20DTS-1P3	0...10 V	Váltószелеp	Automatikus vagy kézi reset	2 m
20DTS-1P5	0...10 V	Váltószелеp	Automatikus vagy kézi reset	6 m

Műszaki adatok

Elektromos adatok	Névleges feszültség	AC 24 V
	Névleges feszültségtartomány	AC 19.2...26.4 V
	AC áramfogyasztás	6.6 VA
	Elektromos csatlakozás	Rugós sorkapocs max. 2.5 mm ²
	Kábel bevezetés	Tömszelence M16x1.5 mm kábelvédővel ø5...10 mm-es kábelhez
Működési adatok	Alkalmazás	Levegő
	Aktív kimenő jel megjegyzés	Hőmérséklet-érzékelő: 0...10 V (\pm 0...15°C) Vezérlőszелеp: 0...10 V (max. 1 mA)
	Hőmérséklet kapcsolójának kimenő jel megjegyzés	Max. kapcsolási áram 6(2) A @ AC 230 V / 6 A @ DC 24 V esetén
	Megbízható kapcsolás	Min. kapcsolási áram 100 mA AC 12 V esetén
	Analóg bemenet	0...10 V (max. 1 mA)
	Kijelző	LED, 2 számjegyű szegmenskijelző
Mérési adatok	Mért értékek	Hőmérséklet
Hőmérséklet specifikáció	Mérési tartomány	0...15°C [32...59°F] Alapértelmezett beállítás: 5°C [41°F]
	Állítási tartomány	1...10°C
	Különbségkapcsoló	Típus: 2 K
	Hosszú távú stabilitás	2 K a DIN EN 14597 szerint
	τ (63%) időállandó a légcsatornában	Jellemző: 90 mp 0 m/mp esetén Jellemző: 40 mp 0.2 m/mp esetén
	Biztonsági adatok	IEC/EN érintésvédelmi osztály
IEC/EN védelmi szint		IP42
EMC		DIN EN 61326-1
EU Megfelelőség		CE jelölés
Minőségszabvány		ISO 9001
Környezeti páratartalom		Max. 85% RH, nem kondenzálódó

Műszaki adatok

Biztonsági adatok	Környezeti hőmérséklet	-15...55°C [-5...130°F]
	Közeghőmérséklet	Max. 110°C-ig
	Tárolási hőmérséklet	-25...65°C [-13...149°F]
Anyagok	Tömszelence	PA6, fekete
	Ház	Lent: PA (RAL7001, ezüstszürke) Fedél: PA, átlátható Fedélsapka: ABS
	Kapilláris	Vörösréz

Biztonsági megjegyzések


Ez az eszköz helyhez kötött fűtő-, szellőző- és légkondicionáló rendszerekhez készült, és nem használható a megadott alkalmazástól eltérő módon. A szakszerűtlen használat tilos. A terméket ne használja olyan berendezéssel, mely meghibásodás esetén veszélyeztetheti a személyek, az állatok vagy a javak épségét.

Telepítés előtt bizonyosodjon meg arról, hogy kikapcsolta az összes áramforrást. Ne csatlakoztassa aktív/működő berendezéshez.

A beszerelést kizárólag az erre jogosult szakember végezheti. Beszereléskor kérjük, figyeljen az összes érvényes törvényi vagy intézményi előírásra.

A készülék elektromos alkatrészeket tartalmaz és tilos a háztartási hulladékkal együtt kiselejtezni. Vegyen figyelembe minden helyileg érvényes előírást és követelményt.



A termék telepítésekor, vizsgálatokor, szervizelésekor és javításakor szükséges lehet aktív elektromos alkatrészek használata. Bizonyosodjon meg arról, hogy az említett műveleteket megfelelően képzett és engedéllyel rendelkező villanyszerelők vagy az elektromos alkatrészek kezelésére megfelelően képzett személyek végzik. Az elektromos biztonsági előírások mellőzése az elektromos alkatrészek kivitelezési munkálatai közben halálos balesetet vagy súlyos sérüléseket okozhat.

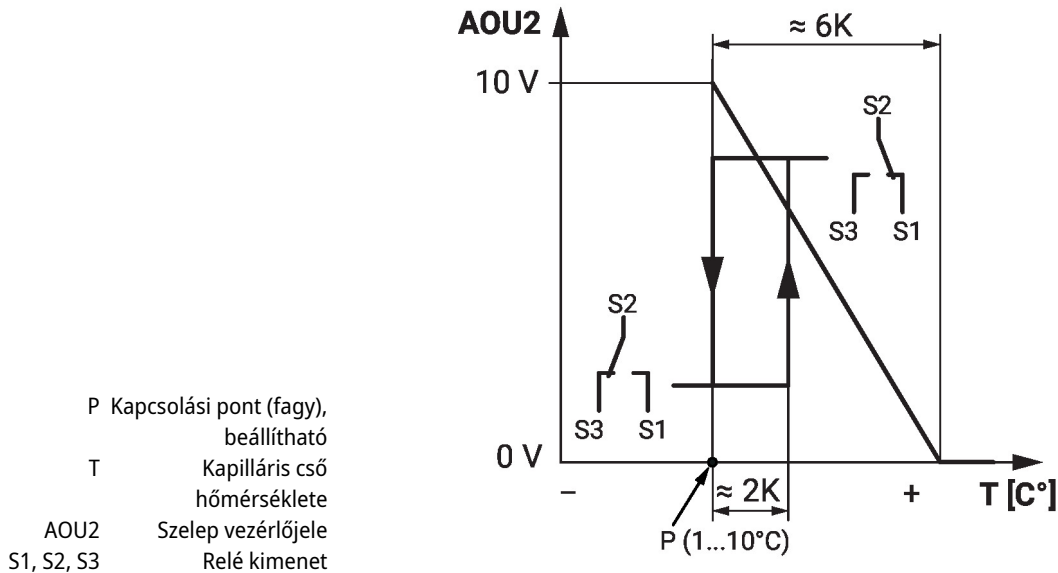
Termékjellemzők

- Üzem mód** A gőzzel telt kapilláriscső és a betét miatt a fagyérzékelő a kapilláris cső 250 mm hosszában a minimális hőmérsékletre csökken. A 20DTS-1.. egység a feladatát 3 egymástól független funkcióval végzi:
1. Megnyitja a fűtőszelepet az arányos vezérlési tartományban. (AOU2 DC 0...10 V, 5 terminál)
 2. Kikapcsolja a ventilátorokat és a relé érintkezővel bezárja a zsalukat.
 3. Támogatja a kialakult hőmérséklet fenntartását a további műveletekhez. (AOU1 DC 0...10 V, 2 terminál)
- A rendszer a mérőjelet fagyjelként használja a fagyérzékelőnél és a szabályozószelepnél. A fagyjel a beállított fagyérték felé emelkedik kb. 6 K értékkel.

Indítási funkció diagramja

A Fagy jelet a rendszer hozzáadja az Y jelbemenethez vezetett szelepvezérlő jelhez (4 terminál). Ennek következtében a fűtőszelep elmozdul a teljesen nyitott pozícióba, – az AOU2 jelkimenethez vezetett vezérlőjel következtében – mielőtt a relé beáll a „Fagy” állásba (S2 - S3 terminál). Ez az áramkör megakadályozza a gyakori kapcsolásokat indításkor.

Bizonyosodjon meg arról, hogy a kapilláriscső hőmérséklete mindig a legalacsonyabb; ebben az esetben a házban lévő betét hőmérséklete mindig nagyobb kell legyen, mint a kapilláris cső hőmérséklete. Ezt a házban lévő fűtőelem biztosítja, ami a betét hőmérsékletét folyamatosan 15°C felett tartja, amennyiben a környezeti hőmérséklet nem csökken -15°C alá.


Működési módok Három üzemmód használható:

Automatikus üzemmód: 'Auto'

Amennyiben a kikapcsolást követően, ill. a fagy miatt a kapilláriscső hőmérséklete emelkedik (>2 K), a kimeneti relé automatikusan visszatér normálállásába.

Manuális üzemmód: 'Manu'

Amennyiben a kikapcsolást követően, ill. a fagy miatt a kapilláriscső hőmérséklete emelkedik (>2 K), a kimeneti relé automatikusan visszatér normálállásába. Ehhez nyomja meg a beépített alaphelyzetbe állító gombot vagy szakítsa meg az áramellátást (pl. külső alaphelyzetbe állító gomb)

'Teszt' - teszt üzemmód

A Teszt üzemmódban a relé elmozdul a „Fagy” állásba. Ez a művelet nem befolyásolja az AOU2 szelepvezérlő jelet (5 terminál). Amikor a kapcsolót visszaállítja a 'Manu' állásba, a Fagy pozíció továbbra is aktív marad. Visszavonáshoz nyomja meg az alaphelyzetbe állítás gombot.

Termékleírások
Működési ellenőrzés
Teszt üzemmód

A Teszt üzemmód kijelöléséhez nyomja meg és tartsa lenyomva a (3) vagy a (4) gombot több, mint 2 másodpercig. A kijelző a 'tE' értéket és a kapcsolópontot felváltva kijelzi. A kimeneti relé átkapcsol a fagyállásba (S2 - S3 zárva).

Ez a művelet nem befolyásolja az AOU2 szelepvezérlő jelet (5 terminál).

A Teszt üzemmód kikapcsolásához nyomja meg és tartsa lenyomva a (3) vagy a (4) gombot több, mint 2 másodpercig vagy szakítsa meg a tápellátást.

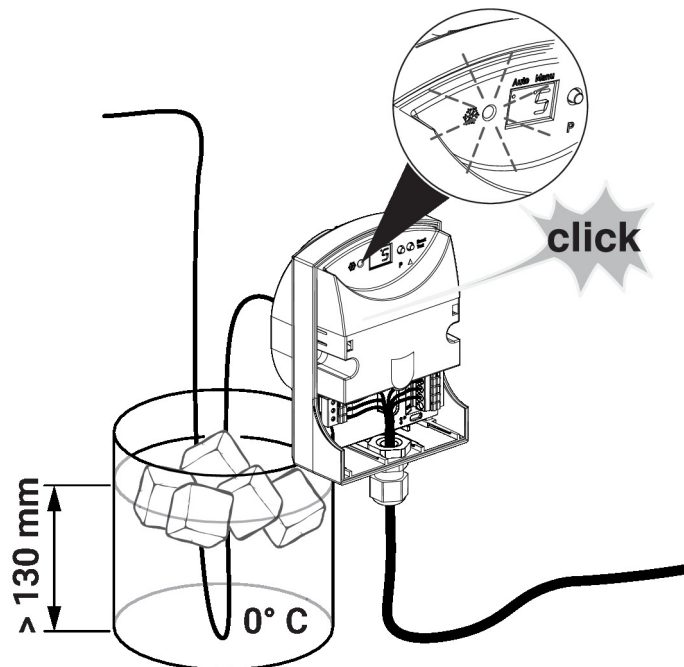
A szonda működésének ellenőrzése

Állítsa be a kapcsolási pontot az aktuális kapilláriscső-hőmérséklet szerint.

Ha szükséges: hűtse le a hurkot vagy a kapilláriscső egyéb alkatrészét (legalább 250 mm hosszú) a beállított kapcsolási pont alatti értékére.

Bizonyosodjon meg arról, hogy a relé érintkező aktív és hogy a LED (1) világít.

A mérőjel erőssége az 1 és 2 termináloknál mérhető (lásd a vezetékezési diagramot) (mérés tartomány: DC 0...10 V \pm 0...15°C).


Reteszelés kioldása fagy állásban

Az 'Auto' üzemmódban a fagyfelügyelet automatikusan kiold, amennyiben a hőmérséklet kb. 2 K értékkel a kapcsolási pont fölé emelkedik.

A 'Manu' üzemmódban a fagyfelügyelet a fagyási állásba rögzül. Feloldáshoz nyomja meg és tartsa lenyomva a (3), (4) gombot vagy szakítsa meg a tápellátást.

Hiba jelzése

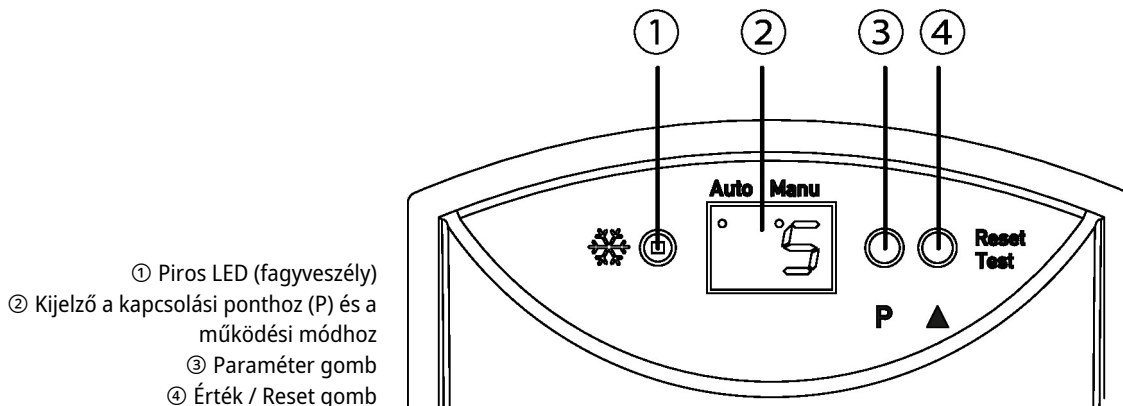
Ha a fagyveszély érzékelő a kapilláriscső repedése miatt nem működik, a készülék fagy üzemmódba kapcsol, a relé aktiválódik és a LED (1) világít.

Ha a tápfeszültség megfelelő, a kijelző villog '- -'.

Visszajelzések és Működés

Működés A beállítások megadásához használja a ③ és ④ gombot.

A beállítások a ③ és ④ gombbal végezhetők el.


Fagyvédelmi kapcsolási pont beállítása (Sp)

Kapcsolópont beállítása (Sp)

Nyomja meg egyszer a (3) gombot (a kijelzőn megjelenik az SP üzenet), majd használja a (4) gombot és jelölje ki a kapcsológomb rögzítési szintjét.

Az értékek rotációval, automatikusan továbbítja 2 másodpercenként.

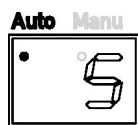
Üzem mód beállítása (St)

Vezérlés (St)

Nyomja meg kétszer a (3) gombot, majd használja a (4) gombot a kívánt üzemmód kijelöléséhez. Automatikus zárfeloldó 'At' opció (hőmérséklet felügyelő funkció). Manuális zárfeloldó 'Hd' opció (hőmérsékletkorlátozó funkció).

Az értékek rotációval, automatikusan továbbítja 2 másodpercenként.

Automatikus kioldás



Kézi kioldás

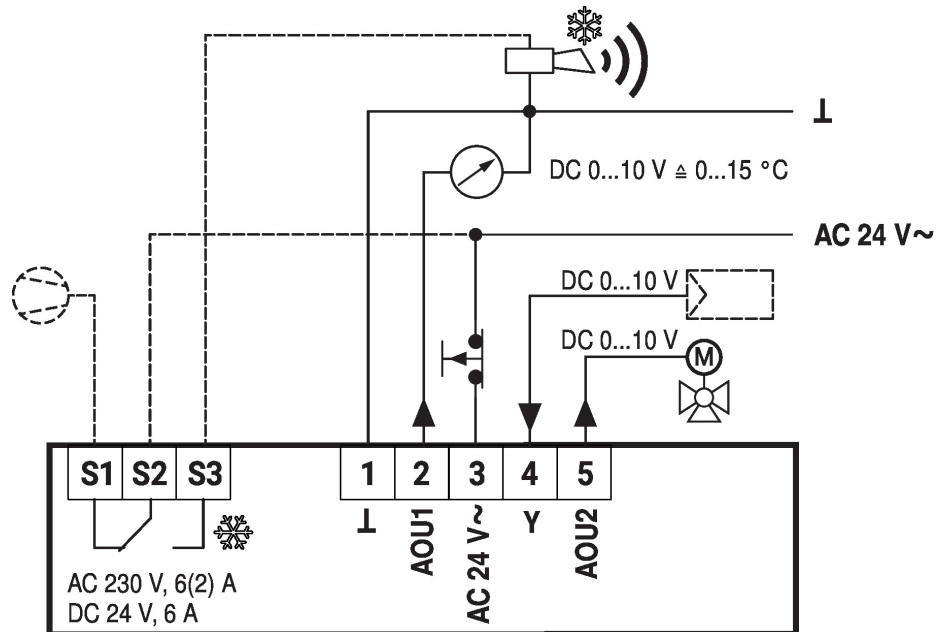

Mellékelt alkatrészek

Leírás	Típus
Szerelési készlet, 6 rögzítőiddommal	A-22D-A08

Tartozékok

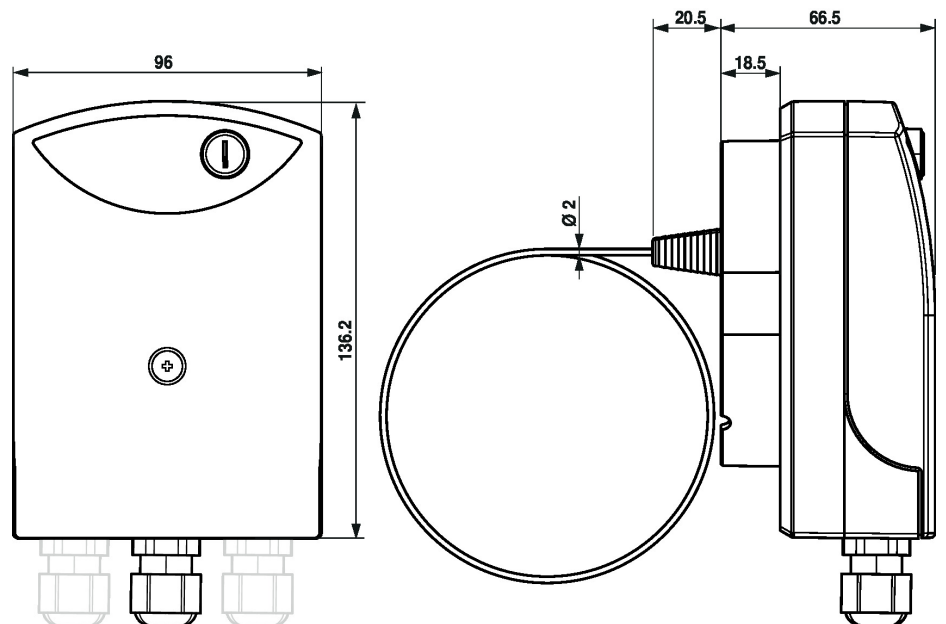
Opcionális tartozékok levegő	Leírás	Típus
	Rögzítőperem fagyásfelügyelethez 20DTS-., Műanyag	A-22D-A12

Elektromos kapcsolási rajz



Ha a kapilláris szivárog, a kapcsoló fagyhelyzetbe vált.
 A kapilláriscső minimális aktív hossza 250 mm.
 Engedélyezhető kábelhossz 1,5 mm² átmérő esetén max. 300 m.

Méretetek



További dokumentáció

- Telepítési útmutató