

Kültéri hőmérséklet-érzékelő

Hőmérsékletméréshez kültereken. Tipikus alkalmazások hideg tárolókban, üvegházakban, gyárakban és raktárakban. IP65 / NEMA 4X védett burkolat.



Típus áttekintése

Típus	Passzív hőmérséklet kimenő jele
01UT-1A	Pt100
01UT-1B	Pt1000
01UT-1C	Ni1000
01UT-1D	Ni1000TK5000
01UT-1F	NTC1k8
01UT-1L	NTC10k (10k2)
01UT-1N	NTC10k Carel
01UT-1Q	NTC20k

Műszaki adatok

Elektromos adatok	Elektromos csatlakozás	Kivehető rugós sorkapocs blokk max. 2.5 mm ²	
	Kábel bevezetés	Tömbszelence kábelvédővel ø6...8 mm	
Működési adatok	Alkalmazás	Levegő	
	Passzív hőmérséklet kimenő jele	Pt100	
		Pt1000	
		Ni1000	
		Ni1000TK5000	
		NTC1k8	
		NTC10k (10k2)	
NTC10k Carel			
Mérési adatok	Mért értékek	Hőmérséklet	
	Hőmérséklet specifikáció	Mérési tartomány	-35...50°C [-30...120°F]
Mérési áram		Pt100: <1 mA @ 0°C [32°F]	
		Pt1000: <0.3 mA @ 0°C [32°F]	
		Ni1000: <0.3 mA @ 0°C [32°F]	
		Ni1000TK5000: <0.3 mA @ 0°C [32°F]	
		NTC1k8: <0.1 mA @ 25°C [77°F]	
		NTC10k (10k2): <2 mA @ 25°C [77°F]	
	NTC10k Carel: <0.2 mA @ 25°C [77°F]		
NTC20k: <0.5 mA @ 25°C [77°F]			
Pontosság passzív hőmérséklet	A használt típustól függő passzív érzékelő Pt.. : Class B, ±0.3°C @ 0°C [±0.5°F @ 32°F] Ni.. : ±0.4°C @ 0°C [±0.7°F @ 32°F] NTC1k8 : ±0.5°C @ 25°C [±0.9°F @ 77°F] NTC.. : ±0.2°C @ 25°C [±0.35°F @ 77°F]		

Műszaki adatok

Hőmérséklet specifikáció	τ (63%) időálló a helyiségben	Jellemző: 854 mp
Biztonsági adatok	IEC/EN érintésvédelmi osztály	III, szintű védelem, különösen alacsony feszültség (PELV)
	Tápforrás UL	Class 2 Supply
	IEC/EN védelmi szint	IP65
	NEMA/UL védelmi szint	NEMA 4X
	Burkolat	UL 4X-es burkolattípus
	EU Megfelelőség	CE jelölés
	IEC/EN tanúsítvány	IEC/EN 60730-1
	Minőségszabvány	ISO 9001
	Művelet típusa	1. típus
	Tápellátás névleges impulzus-feszültsége	0.8 kV
	Szennyezési szint	3
	Környezeti páratartalom	Max. 95% RH, nem kondenzálódó
	Környezeti hőmérséklet	-35...50°C [-30...122°F]
	Közeghőmérséklet	-35...50°C [-30...122°F]
	Házfelület hőmérséklete	Max. 90°C [195°F]
Anyagok	Tömszelence	PA6, fehér
	Szerelőkeret	PC, szürke RAL 7001
	Ház	Fedél: PC, fehér
		Lent: PC, fehér Tömítés: NBR70, fekete UV-sugárzással szemben ellenálló.

Biztonsági megjegyzések


Ez az eszköz helyhez kötött fűtő-, szellőző- és légkondicionáló rendszerekhez készült, és nem használható a megadott alkalmazástól eltérő módon. A szakszerűtlen használat tilos. A terméket ne használja olyan berendezéssel, mely meghibásodás esetén veszélyeztetheti a személyek, az állatok vagy a javak épségét.

Telepítés előtt bizonyosodjon meg arról, hogy kikapcsolta az összes áramforrást. Ne csatlakoztassa aktív/működő berendezéshez.

A beszerelést kizárólag az erre jogosult szakember végezheti. Beszereléskor kérjük, figyeljen az összes érvényes törvényi vagy intézményi előírásra.

A készülék elektromos alkatrészeket tartalmaz és tilos a háztartási hulladékkal együtt kiselejtezni. Vegyen figyelembe minden helyileg érvényes előírást és követelményt.

Megjegyzések

Szenzorokra vonatkozó általános megjegyzés	A 2 vezetékes passzív érzékelők okozta melegedés miatt a tápáramot biztosító vezeték befolyásolja mérés pontosságát. Bizonyosodjon meg arról, hogy a tápáram értéke nem nagyobb az adatlapon feltüntetett mérési áram értékeinél. Amennyiben hosszú csatlakozókábeleket használ (keresztmetszet függvényében), kérjük, figyeljen a kábel ellenállására is. Minél alacsonyabb az alkalmazott szenzor impedanciája, annál nagyobb a vonali ellenállás hatása a mérésre, mert eltolást okoz.
---	--

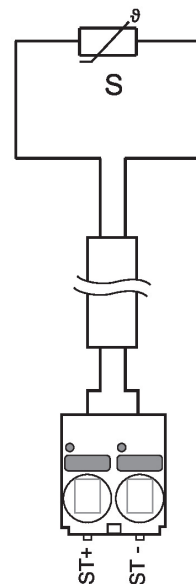
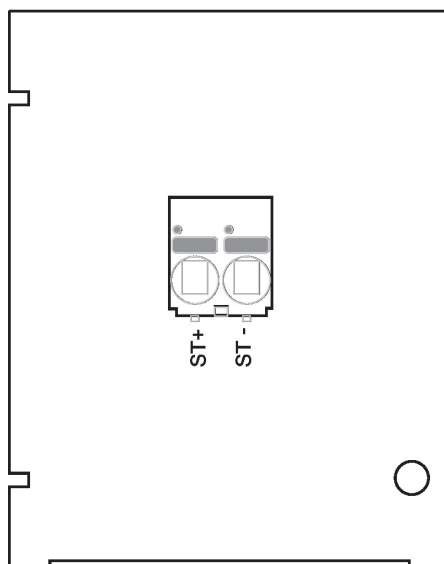
Mellékelt alkatrészek

Leírás	Típus
Szerelőkeret S ház	A-22D-A09
Tiplik	
Csavarok	

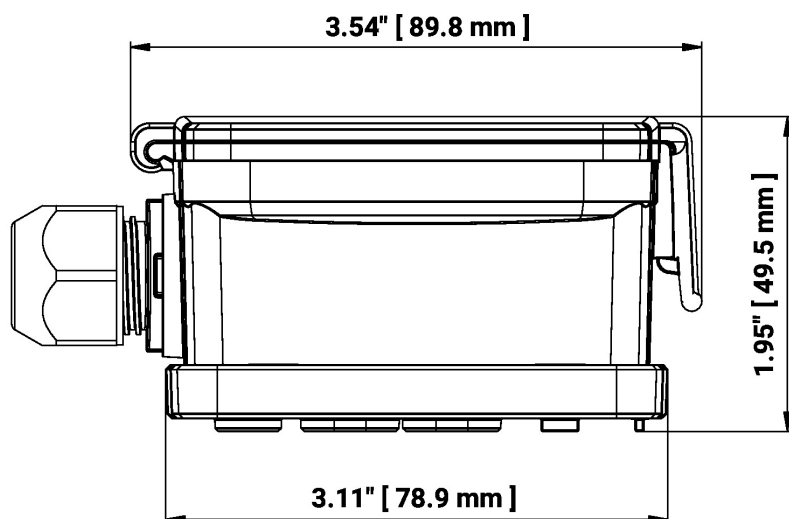
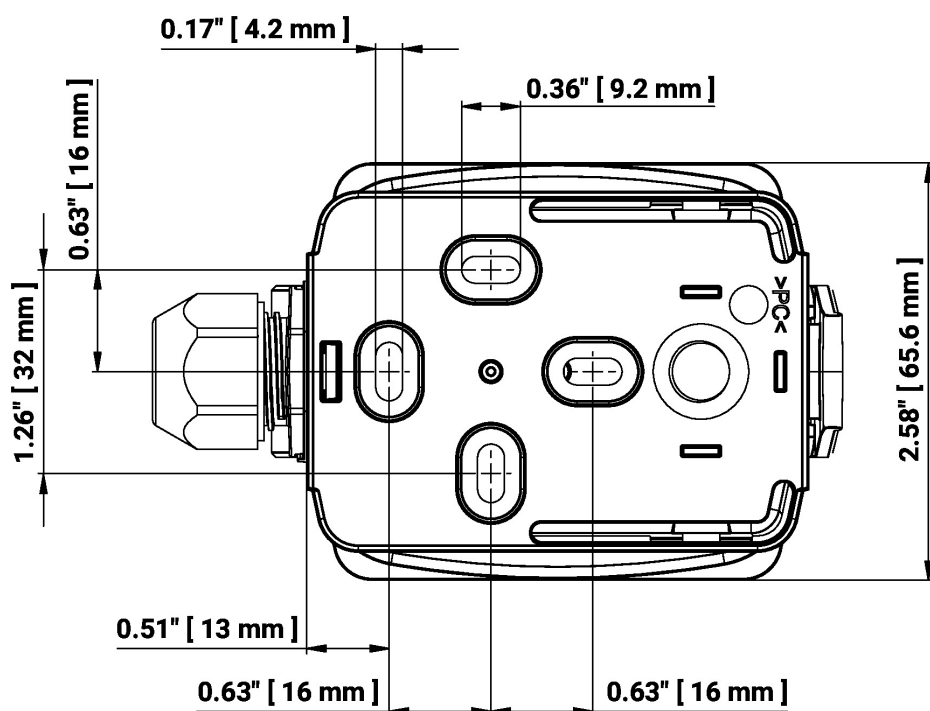
Tartozékok

Opcionális tartozékok	Leírás	Típus
	Csatlakozó adapter hajlékony cső, M20x1.5, 1x 6 mm-es tömszelencéhez, 10 darabos multipack csomag.	A-22G-A01.1

Elektromos kapcsolási rajz



Méretetek



További dokumentáció

- Telepítési útmutató
- Ellenállás jellemzői