

Kültéri hőmérséklet-érzékelő

Külső érzékelő szondával kültéri hőmérsékletméréshez. Tipikus alkalmazások hideg tárolókban, üvegházakban, gyárakban és raktárakban. IP65 / NEMA 4X védett burkolat.


Típus áttekintése

Típus	Passzív hőmérséklet kimenő jele	További jellemzők
01UT-1A0X	Pt100	Kültéri szenzor
01UT-1B0X	Pt1000	Kültéri szenzor

Műszaki adatok

Elektromos adatok	Elektromos csatlakozás	Kivehető rugós sorkapocs blokk max. 2.5 mm ²
	Kábel bevezetés	Tömszelence kábelvédővel ø6...8 mm
Működési adatok	Alkalmazás	Levegő
	Passzív hőmérséklet kimenő jele	Pt100
		Pt1000
Mérési adatok	Mért értékek	Hőmérséklet
Hőmérséklet specifikáció	Mérési tartomány	-35...50°C [-30...120°F]
	Mérési áram	Pt100: <1 mA @ 0°C [32°F]
		Pt1000: <0.3 mA @ 0°C [32°F]
	Pontosság passzív hőmérséklet	Class B, ±0.3°C @ 0°C [±0.5°F @ 32° F]
	τ (63%) időállandó a helyiségben	Jellemző: 420 mp
Biztonsági adatok	IEC/EN érintésvédelmi osztály	III, szintű védelem, különösen alacsony feszültség (PELV)
	Tápforrás UL	Class 2 Supply
	IEC/EN védelmi szint	IP65
	NEMA/UL védelmi szint	NEMA 4X
	Burkolat	UL 4X-es burkolattípus
	EU Megfelelőség	CE jelölés
	IEC/EN tanúsítvány	IEC/EN 60730-1
	Minőség szabvány	ISO 9001
	Művelet típusa	1. típus
	Tápellátás névleges impulzus-feszültsége	0.8 kV
	Szennyezési szint	3
	Környezeti páratartalom	Max. 95% RH, nem kondenzálódó
	Környezeti hőmérséklet	-35...50°C [-30...122°F]
	Közeghőmérséklet	-35...50°C [-30...122°F]
	Házfelület hőmérséklete	Max. 70°C [160°F]
Anyagok	Tömszelence	PA6, fehér

Műszaki adatok

Anyagok	Szerelőkeret	PC, szürke RAL 7001
	Ház	Fedél: PC, fehér Lent: PC, fehér Tömítés: NBR70, fekete UV-sugárással szemben ellenálló.

Biztonsági megjegyzések



Ez az eszköz helyhez kötött fűtő-, szellőző- és légkondicionáló rendszerekhez készült, és nem használható a megadott alkalmazástól eltérő módon. A szakszerűtlen használat tilos. A terméket ne használja olyan berendezéssel, mely meghibásodás esetén veszélyeztetheti a személyek, az állatok vagy a javak épségét.

Telepítés előtt bizonyosodjon meg arról, hogy kikapcsolta az összes áramforrást. Ne csatlakoztassa aktív/működő berendezéshez.

A beszerelést kizárólag az erre jogosult szakszemélyzet végezheti. Beszereléskor kérjük, figyeljen az összes érvényes törvényi vagy intézményi előírásra.

A készülék elektromos alkatrészeket tartalmaz és tilos a háztartási hulladékkal együtt kiselejtezni. Vegyen figyelembe minden helyileg érvényes előírást és követelményt.

Megjegyzések

Szenzorokra vonatkozó általános megjegyzés	<p>A 2 vezetékes passzív érzékelők okozta melegeedés miatt a tápáramot biztosító vezeték befolyásolja mérés pontosságát. Bizonyosodjon meg arról, hogy a tápáram értéke nem nagyobb az adatlapon feltüntetett mérési áram értékeinél.</p> <p>Amennyiben hosszú csatlakozókábeleket használ (keresztmetszet függvényében), kérjük, figyeljen a kábel ellenállására is. Minél alacsonyabb az alkalmazott szenzor impedanciája, annál nagyobb a vonali ellenállás hatása a mérésre, mert eltolást okoz.</p>
--	--

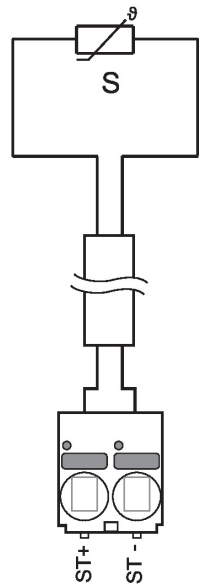
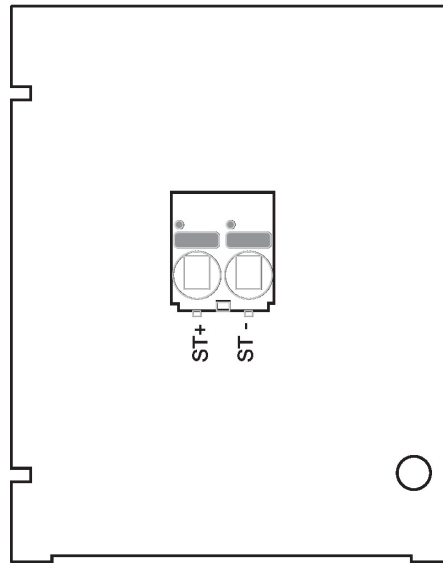
Mellékelt alkatrészek

Leírás	Típus
Szerelőkeret S ház	A-22D-A09
Tiplik	
Csavarok	

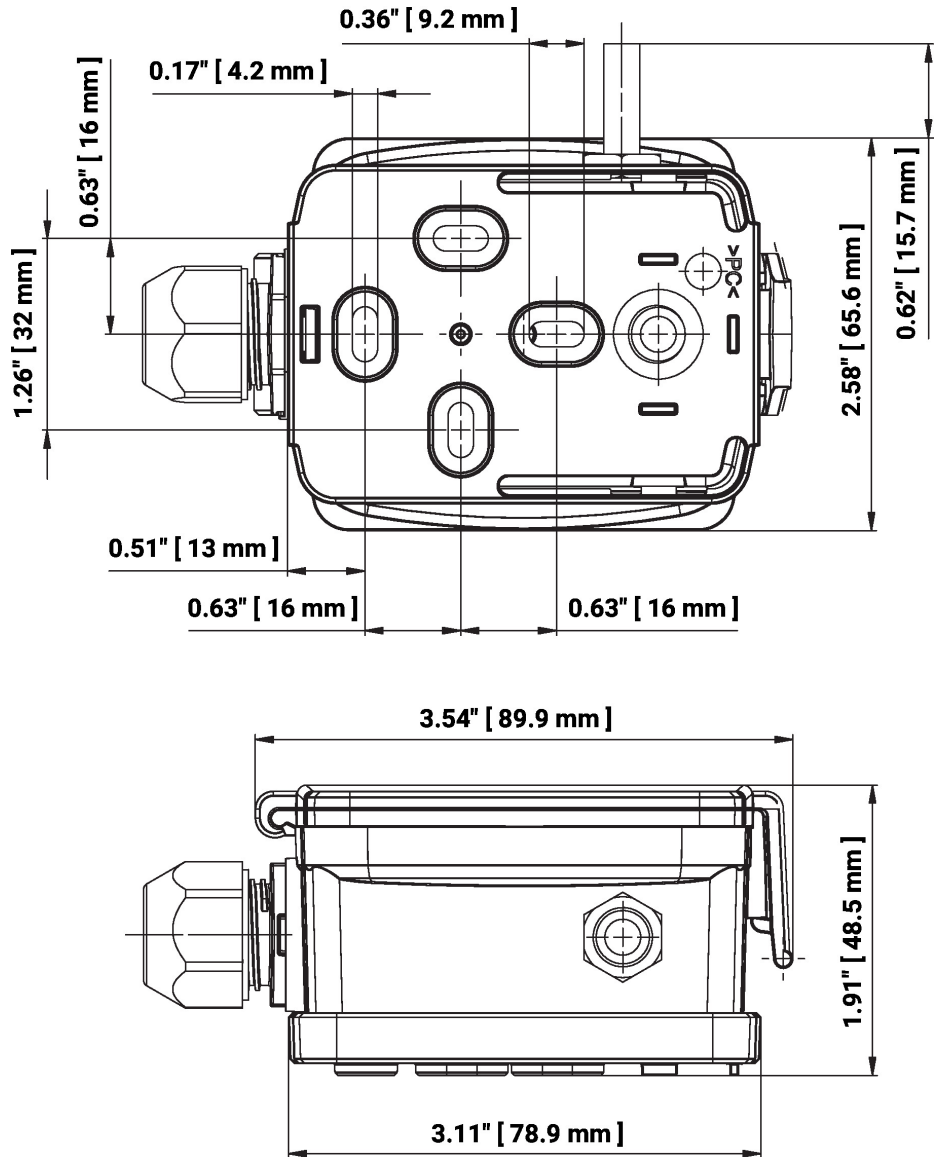
Tartozékok

Opcionális tartozékok	Leírás	Típus
	Csatlakozó adapter hajlékony cső, M20x1.5, 1x 6 mm-es tömszelencéhez, 10 darabos multipack csomag.	A-22G-A01.1

Elektromos kapcsolási rajz



Méretek



Típus	Szondahossz	Tömeg
01UT-1A0X	25 mm	0.12 kg
01UT-1B0X	25 mm	0.12 kg

További dokumentáció

- Telepítési útmutató
- Ellenállás jellemzői