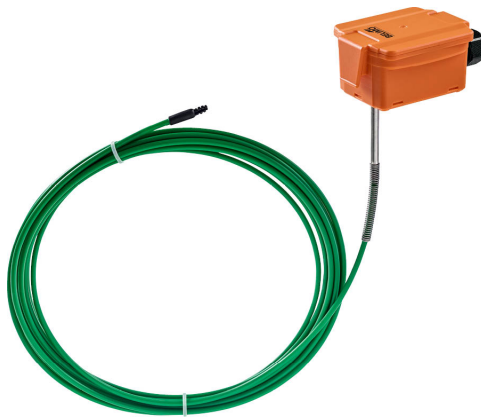


## Átlag hőmérséklet-érzékelő

A Pt1000 verzió szondája egy hosszanti folytonos érzékelővel rendelkezik, ami biztosítja az optimális pontosságot és a levegőrétegződés kialakulását.



## Típus áttekintése

Típus	Kimenő jel	Szondahossz
01MT-1B4	Pt1000	3 m
01MT-1B5	Pt1000	6 m

## Műszaki adatok

<b>Elektromos adatok</b>	Elektromos csatlakozás	Kivehető rugós sorkapocs blokk max. 2.5 mm <sup>2</sup>
	Kábel bevezetés	Tömszelence kábelvédővel ø6...8 mm
<b>Működési adatok</b>	Alkalmazás	Levegő
	Passzív hőmérséklet kimenő jele	Pt1000
<b>Mérési adatok</b>	Mért értékek	Hőmérséklet
<b>Hőmérséklet specifikáció</b>	Mérési tartomány	-35...70°C [-30...160°F]
	Mérési áram	<0.3 mA @ 0°C [32°F]
	Pontosság passzív hőmérséklet	Class B, ±0.3°C @ 0°C [±0.5°F @ 32° F]
	τ (63%) időállandó a légcsatornában	Jellemző: 100 mp 0 m/mp esetén
<b>Biztonsági adatok</b>	IEC/EN érintésvédelmi osztály	III, szintű védelem, különösen alacsony feszültség (PELV)
	Tápforrás UL	Class 2 Supply
	IEC/EN védelmi szint	IP65
	NEMA/UL védelmi szint	NEMA 4X
	Burkolat	UL 4X-es burkolattípus
	EU Megfelelőség	CE jelölés
	IEC/EN tanúsítvány	IEC/EN 60730-1
	Minőségyszabvány	ISO 9001
	UL Approval	cULus az UL60730-1A/-2-9, CAN/CSA E60730-1/-2-9 szerint
	Művelet típusa	1. típus
	Tápellátás névleges impulzus-feszültsége	0.8 kV
	Szennyezési szint	3
	Környezeti páratartalom	Max. 95% RH, nem kondenzálódó
	Környezeti hőmérséklet	-35...50°C [-30...122°F]
	Közeghőmérséklet	-35...70°C [-30...160°F]
Házfelület hőmérséklete	Max. 90°C [195°F]	
<b>Anyagok</b>	Tömszelence	PA6, fekete

**Műszaki adatok**

<b>Anyagok</b>	Ház	Fedél: PC, narancssárga Lent: PC, narancssárga Tömítés: NBR70, fekete UV-sugárzással szemben ellenálló.
----------------	-----	--

**Biztonsági megjegyzések**


Ez az eszköz helyhez kötött fűtő-, szellőző- és légkondicionáló rendszerekhez készült, és nem használható a megadott alkalmazástól eltérő módon. A szakszerűtlen használat tilos. A terméket ne használja olyan berendezéssel, mely meghibásodás esetén veszélyeztetheti a személyek, az állatok vagy a javak épségét.

Telepítés előtt bizonyosodjon meg arról, hogy kikapcsolta az összes áramforrást. Ne csatlakoztassa aktív/működő berendezéshez.

A beszerelést kizárólag az erre jogosult szakember végezheti. Beszereléskor kérjük, figyeljen az összes érvényes törvényi vagy intézményi előírásra.

A készülék elektromos alkatrészeket tartalmaz és tilos a háztartási hulladékkal együtt kiselejtezni. Vegyen figyelembe minden helyileg érvényes előírást és követelményt.

**Megjegyzések**

<b>Szenzorokra vonatkozó általános megjegyzés</b>	A 2 vezetékes passzív érzékelők okozta melegeedés miatt a tápáramot biztosító vezeték befolyásolja mérés pontosságát. Bizonyosodjon meg arról, hogy a tápáram értéke nem nagyobb az adatlapon feltüntetett mérési áram értékeinél. Amennyiben hosszú csatlakozókábeleket használ (keresztmetszet függvényében), kérjük, figyeljen a kábel ellenállására is. Minél alacsonyabb az alkalmazott szenzor impedanciája, annál nagyobb a vonali ellenállás hatása a mérésre, mert eltolást okoz.
---	---

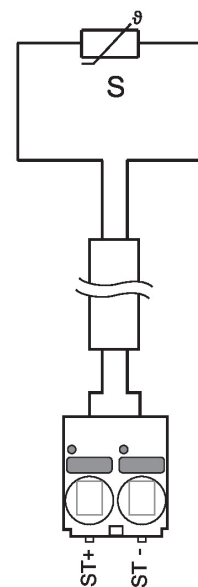
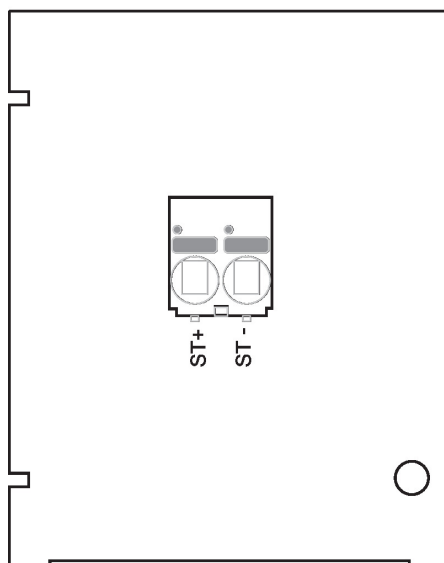
**Mellékelt alkatrészek**

Leírás	Típus
Szerelési készlet, 6 rögzítőidommal	A-22D-A08
Szerelőkeret S ház	A-22D-A09

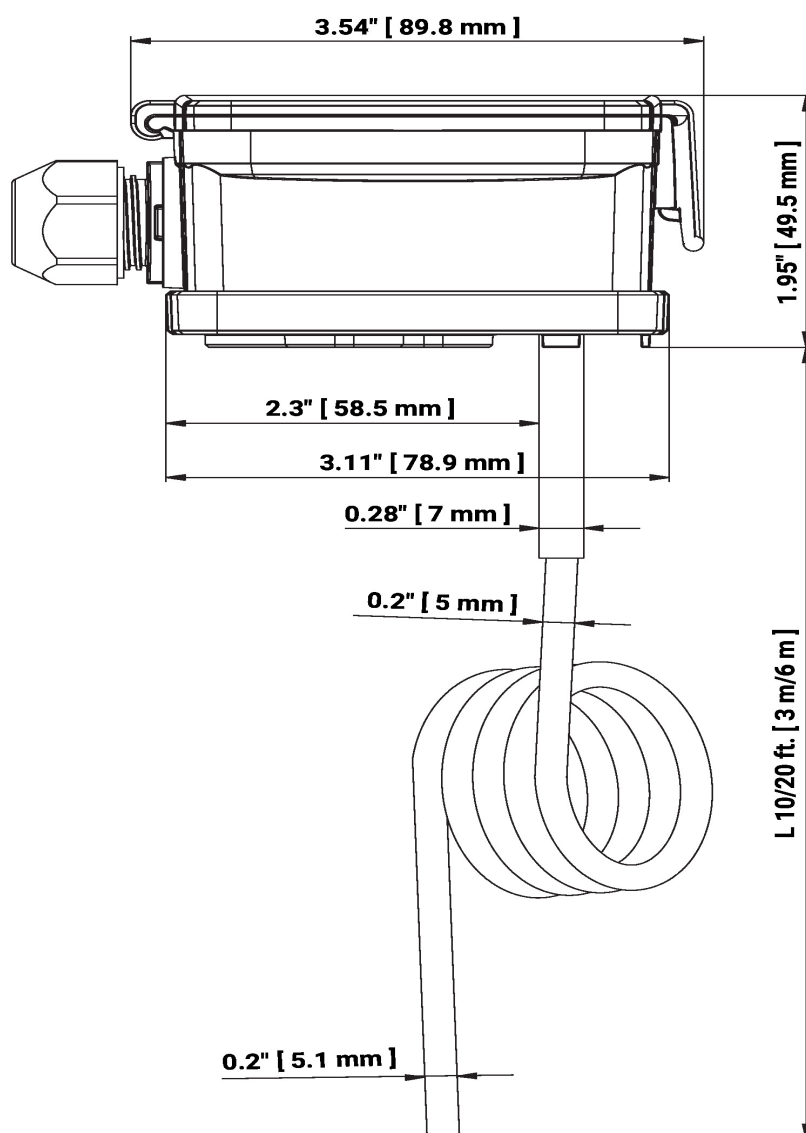
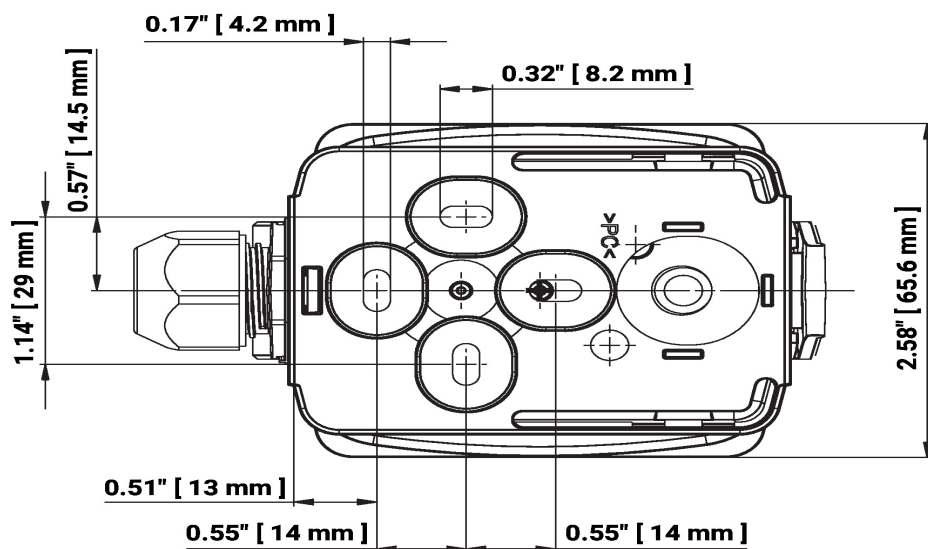
**Tartozékok**

Opcionális tartozékok	Leírás	Típus
	Csatlakozó adapter hajlékony cső, M20x1.5, 1x 6 mm-es tömszelencéhez, 10 darabos multipack csomag.	A-22G-A01.1

## Elektromos kapcsolási rajz



## Méretek



**Méreték**

L = Szonda hossza

Típus	Szondahossz	Tömeg
01MT-1B4	3 m	0.17 kg
01MT-1B5	6 m	0.21 kg

**További dokumentáció**

- Telepítési útmutató
- Ellenállás jellemzői