

TW hőmérséklet-felügyelet

Fűtővíz, melegvíz rendszerek és egyéb fűtőalkalmazások, illetve szellőztető és légkondicionáló rendszerek hőmérsékletének felügyeletére. Az alapérték hőmérséklet elérését követően a rendszer átkapcsolja az 1-tűs váltóérintkezőt (SPDT). A telepítés kivitelezhető négy különböző módon.

- Csőérintkező beszerelése
- Merülőhüvellyel beszerelése
- Falra rögzítés, szonda a karimában
- Falra rögzítés, szonda a merülőhüvellyel


Típus áttekintése

Típus	Hőmérséklet kapcsolójának kimenő jele	További jellemzők	Kapilláris
01HT-101CA	Váltószelep	Automatikus reset	1 m

Műszaki adatok

Elektromos adatok	Elektromos csatlakozás	Rugós sorkapocs max. 2.5 mm ²
	Kábel bevezetés	Tömszelence M20x1,5 mm kábelvédővel ø6...12 mm-es kábelhez
Működési adatok	Alkalmazás	Levegő Víz
	Hőmérséklet kapcsolójának kimenő jel megjegyzés	AC 230 V 16 (2.5) A 1-2 kapcsolási pozíciónál AC 230 V 6.3 (2.5) A 1-4 kapcsolási pozíciónál DC 230 V 0.25 A
	Megbízható kapcsolás	Min. kapcsolási áram 100 mA AC / DC 24 V esetén
Mérési adatok	Mért értékek	Hőmérséklet
Hőmérséklet specifikáció	Kimenő jel passzív hőmérséklet megjegyzése	30...90
	Érzékelőelem technológia	Típus: 4.2 K
	Pontosság passzív hőmérséklet	±1,8 K (a mérési tartomány felső harmada) ±3,6 K (a mérési tartomány skálázásának kezdetén)
Biztonsági adatok	IEC/EN védelmi szint	IP54 IP védelem szerelt tömítő elemekkel
	EU Megfelelőség	CE jelölés
	IEC/EN tanúsítvány	DIN EN 60730-1 és DIN EN 14597
	Minőség szabvány	ISO 9001
	Művelet típusa	2 BL típus
	Környezeti páratartalom	Max. 95% RH, nem kondenzálódó
	Környezeti hőmérséklet	0...80°C [32...175°F] A hőmérsékleti szondán a max. alapjel +25 K, a kapcsolófejen max. 80°C [175°F]
	Közeghőmérséklet	Max. 115°C-ig
	Tárolási hőmérséklet	-30...80°C [-22...176°F]
	Anyagok	Tömszelence

Műszaki adatok

Anyagok	Ház	Lent: PA (RAL7001, ezüstszürke) Fedél: ABS kémlelőüveggel (PMMA) Tömítés: NBR
	Kapilláris	Vörösréz

Biztonsági megjegyzések


Ez az eszköz helyhez kötött fűtő-, szellőző- és légkondicionáló rendszerekhez készült, és nem használható a megadott alkalmazástól eltérő módon. A szakszerűtlen használat tilos. A terméket ne használja olyan berendezéssel, mely meghibásodás esetén veszélyeztetheti a személyek, az állatok vagy a javak épségét.

Telepítés előtt bizonyosodjon meg arról, hogy kikapcsolta az összes áramforrást. Ne csatlakoztassa aktív/működő berendezéshez.

A beszerelést kizárólag az erre jogosult szakszemélyzet végezheti. Beszereléskor kérjük, figyeljen az összes érvényes törvényi vagy intézményi előírásra.

A készülék elektromos alkatrészeket tartalmaz és tilos a háztartási hulladékkal együtt kiselejtezni. Vegyen figyelembe minden helyileg érvényes előírást és követelményt.



A termék telepítésekor, vizsgálatokor, szervizeléskor és javításakor szükséges lehet aktív elektromos alkatrészek használata. Bizonyosodjon meg arról, hogy az említett műveleteket megfelelően képzett és engedéllyel rendelkező villanyszerelők vagy az elektromos alkatrészek kezelésére megfelelően képzett személyek végzik. Az elektromos biztonsági előírások mellőzése az elektromos alkatrészek kivitelezési munkálatai közben halálos balesetet vagy súlyos sérüléseket okozhat.

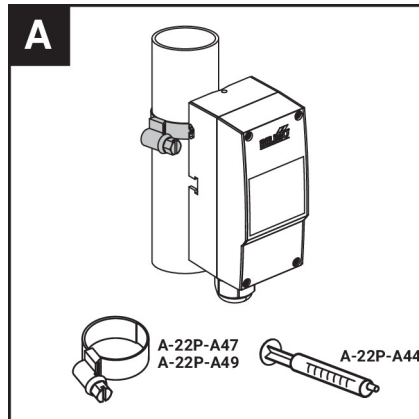
Megjegyzések

Megjegyzés felületi mérések	When measuring temperature, humidity or condensation on a surface, both the temperature of the surface and that of the ambient air influence the measurement result. When measuring on a pipe surface, the influence of the ambient air can be minimised by using thermal contact fluid.
Kapcsolási funkció	Amennyiben az érzékelő által érzékelt hőmérséklet nagyobb, mint az alapérték, a mechanikus váltó aktiválja a váltást és az áramkör megnyílik, ill. bezárul. Ha a hőmérséklet csökken (hűtés) a váltás visszaáll kiinduló állásába.

Beszereléssel kapcsolatos megjegyzések

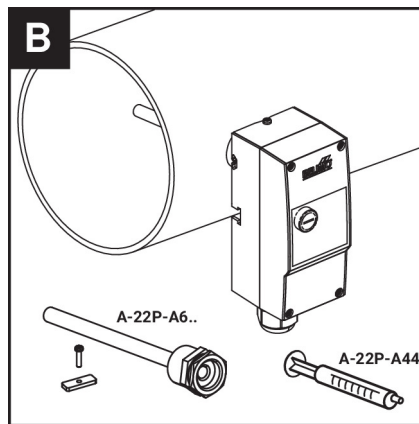
Beszelési helyzet A hőmérséklet felügyeletek négy különböző módon telepíthetők.

Csőérintkező felszerelése



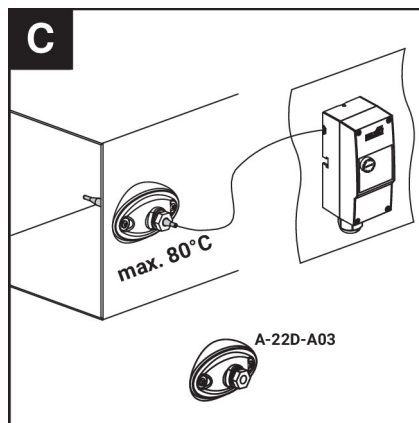
Rögzítőbilincs része a szállítási terjedelemnek

Merülőhüvellyel felszerelése



Az A-22P-A6... merülőhüvellyel opcionális tartozék

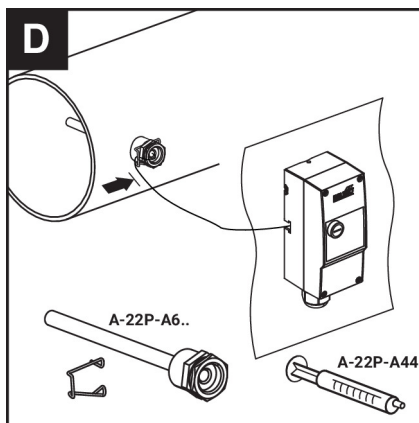
Falra szerelés rögzítőperemben lévő szondával



Az A-22D-A03 karima opcionális tartozék

Beszerelessel kapcsolatos megjegyzések

Falra szerelés merülőperselyben lévő szondával



Az A-22P-A6... merülőhüvely opcionális tartozékként érhető el

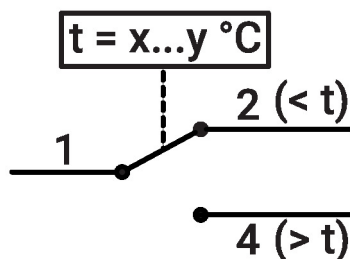
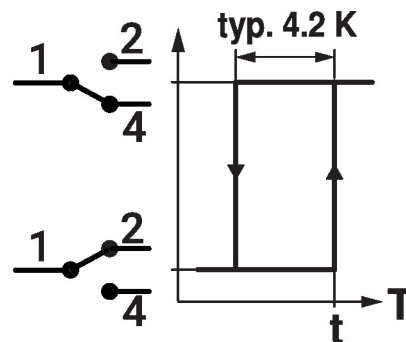
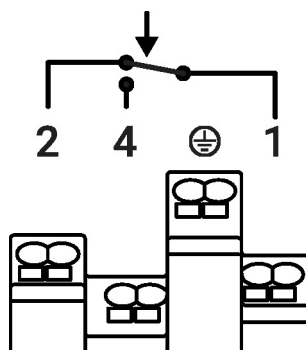
Mellékelt alkatrészek

 Rögzítőbilincs $\varnothing 15...100$ mm csövekhez

Tartozékok

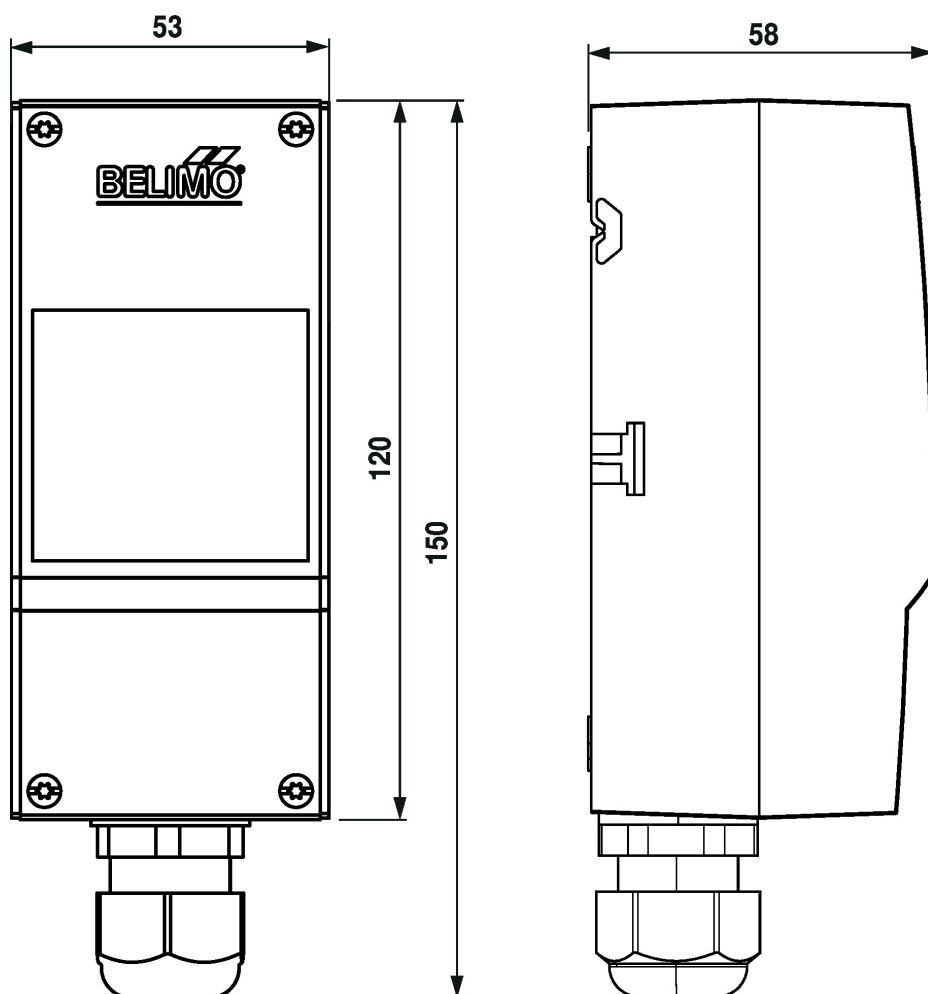
Opcionális tartozékok	Leírás	Típus
	Fecskendő hővezetőpasztával	A-22P-A44
	Rögzítőbilincs, csövezetékekhez $\varnothing 20...110$ mm [0.8...4.3"]	A-22P-A47
	Rögzítőbilincs, csövezetékekhez $\varnothing 20...250$ mm [0.8...9.8"]	A-22P-A49
	Rögzítőperem 6 mm-es érzékelő szondához, Max. 120°C-ig [248°F], Műanyag	A-22D-A03
Javasolt vízdali tartozékok	Leírás	Típus
	Merülőhüvely-készlet (gyártott) Nikkelezett sárgaréz, 100 mm, G 1/2", SW22	A-22P-A61
	Merülőhüvely-készlet (gyártott) Nikkelezett sárgaréz, 150 mm, G 1/2", SW22	A-22P-A62
	Merülőhüvely-készlet (gyártott) Nikkelezett sárgaréz, 200 mm, G 1/2", SW22	A-22P-A63
	Merülőhüvely-készlet (gyártott) Rozsdamentes acél, 100 mm, G 1/2", SW22	A-22P-A64
	Merülőhüvely-készlet (gyártott) Rozsdamentes acél, 150 mm, G 1/2", SW22	A-22P-A65
	Merülőhüvely-készlet (gyártott) Rozsdamentes acél, 200 mm, G 1/2", SW22	A-22P-A66

Elektromos kapcsolási rajz



Ha a kapilláris szivárog, akkor az 1-2. elektromos kör zárva marad.

Méretek



További dokumentáció

- Telepítési útmutató