

Légcsatorna/merülő hőmérséklet érzékelő

Hőmérsékletméréshez légcsatorna alkalmazásban. Csövekkel kapcsolatos alkalmazásokban is használható, rozsdamentes acélból vagy sárgarézből készült merülőhüvellyel. IP65 / NEMA 4X védett burkolat.



### Típus áttekintése

Típus	Kimenő jel	Szondahossz	Szonda átmérője
01DT-1QH	NTC20k	50 mm	6 mm
01DT-1QL	NTC20k	100 mm	6 mm
01DT-1QN	NTC20k	150 mm	6 mm
01DT-1QP	NTC20k	200 mm	6 mm
01DT-1QR	NTC20k	300 mm	6 mm
01DT-1QT	NTC20k	450 mm	6 mm

### Műszaki adatok

<b>Elektromos adatok</b>	Elektromos csatlakozás	Kivehető rugós sorkapocs blokk max. 2.5 mm <sup>2</sup>
	Kábel bevezetés	Tömbszelence kábelvédővel ø6...8 mm
<b>Működési adatok</b>	Alkalmazás	Levegő Víz
	Passzív hőmérséklet kimenő jele	NTC20k
<b>Mérési adatok</b>	Mért értékek	Hőmérséklet
<b>Hőmérséklet specifikáció</b>	Mérési tartomány	-50...150°C [-60...300°F]
	Mérési áram	<0.5 mA @ 25°C [77°F]
	Pontosság passzív hőmérséklet	±0.2°C @ 25°C [±0.35°F @ 77°F]
	τ (63%) időállandó a vízcsőben	A-22P-A.. merülőhüvellyel és hővezető pasztával Jellemző: 7 mp sárgaréz merülőhüvellyel Jellemző: 9 mp rozsdamentes acél merülőhüvellyel
	τ (63%) időállandó a légcsatornában	Jellemző: 210 mp 0 m/mp esetén Jellemző: 46 mp 3 m/mp esetén
<b>Biztonsági adatok</b>	IEC/EN érintésvédelmi osztály	III, szintű védelem, különösen alacsony feszültség (PELV)
	Tápforrás UL	Class 2 Supply
	IEC/EN védelmi szint	IP65
	NEMA/UL védelmi szint	NEMA 4X
	EU Megfelelőség	CE jelölés
	IEC/EN tanúsítvány	IEC/EN 60730-1
	Minőségi szabvány	ISO 9001

**Műszaki adatok**

<b>Biztonsági adatok</b>	UL Approval	cULus az UL60730-1A/-2-9, CAN/CSA E60730-1/-2-9 szerint
	Művelet típusa	1. típus
	Tápellátás névleges impulzus-feszültsége	0.8 kV
	Szennyezési szint	3
	Környezeti páratartalom	Max. 95% RH, nem kondenzálódó
	Környezeti hőmérséklet	-35...50°C [-30...122°F]
	Közeghőmérséklet	-50...150°C [-60...300°F]
	Házfelület hőmérséklete	Max. 90°C [195°F]
<b>Anyagok</b>	Tömszelence	Dugaszadapter: PA66, fekete Any: PA6, fekete
	Ház	Fedél: PC, narancssárga Lent: PC, narancssárga Tömítés: NBR70, fekete UV-sugárzással szemben ellenálló.
	Szonda anyaga	V4A (1.4404)

**Biztonsági megjegyzések**


Ez az eszköz helyhez kötött fűtő-, szellőző- és légkondicionáló rendszerekhez készült, és nem használható a megadott alkalmazástól eltérő módon. A szakszerűtlen használat tilos. A terméket ne használja olyan berendezéssel, mely meghibásodás esetén veszélyeztetheti a személyek, az állatok vagy a javak épségét.

Telepítés előtt bizonyosodjon meg arról, hogy kikapcsolta az összes áramforrást. Ne csatlakoztassa aktív/működő berendezéshez.

A beszerelést kizárólag az erre jogosult szakember végezheti. Beszereléskor kérjük, figyeljen az összes érvényes törvényi vagy intézményi előírásra.

A készülék elektromos alkatrészeket tartalmaz és tilos a háztartási hulladékkal együtt kiselejtezni. Vegyen figyelembe minden helyileg érvényes előírást és követelményt.

**Megjegyzések**

<b>Szenzorokra vonatkozó általános megjegyzés</b>	A 2 vezetékes passzív érzékelők okozta melegeedés miatt a tápáramot biztosító vezeték befolyásolja mérés pontosságát. Bizonyosodjon meg arról, hogy a tápáram értéke nem nagyobb az adatlapon feltüntetett mérési áram értékeinél. Amennyiben hosszú csatlakozókábeleket használ (keresztmetszet függvényében), kérjük, figyeljen a kábel ellenállására is. Minél alacsonyabb az alkalmazott szenzor impedanciája, annál nagyobb a vonali ellenállás hatása a mérésre, mert eltolást okoz.
---	---

**Mellékelt alkatrészek**

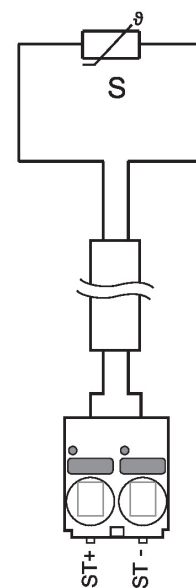
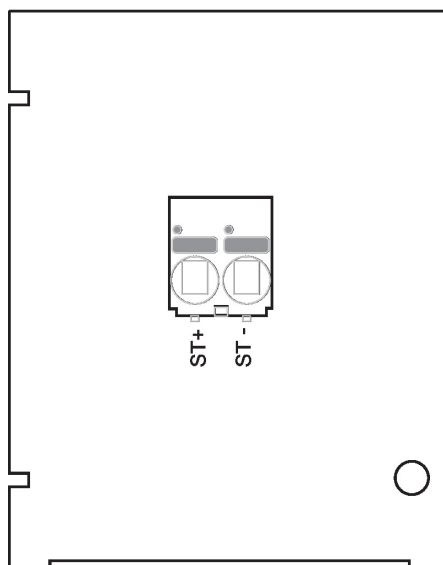
Leírás	Típus
Szerelőkeret, csavarokkal és öntapadó fóliával	A-22D-A11

**Tartozékok**

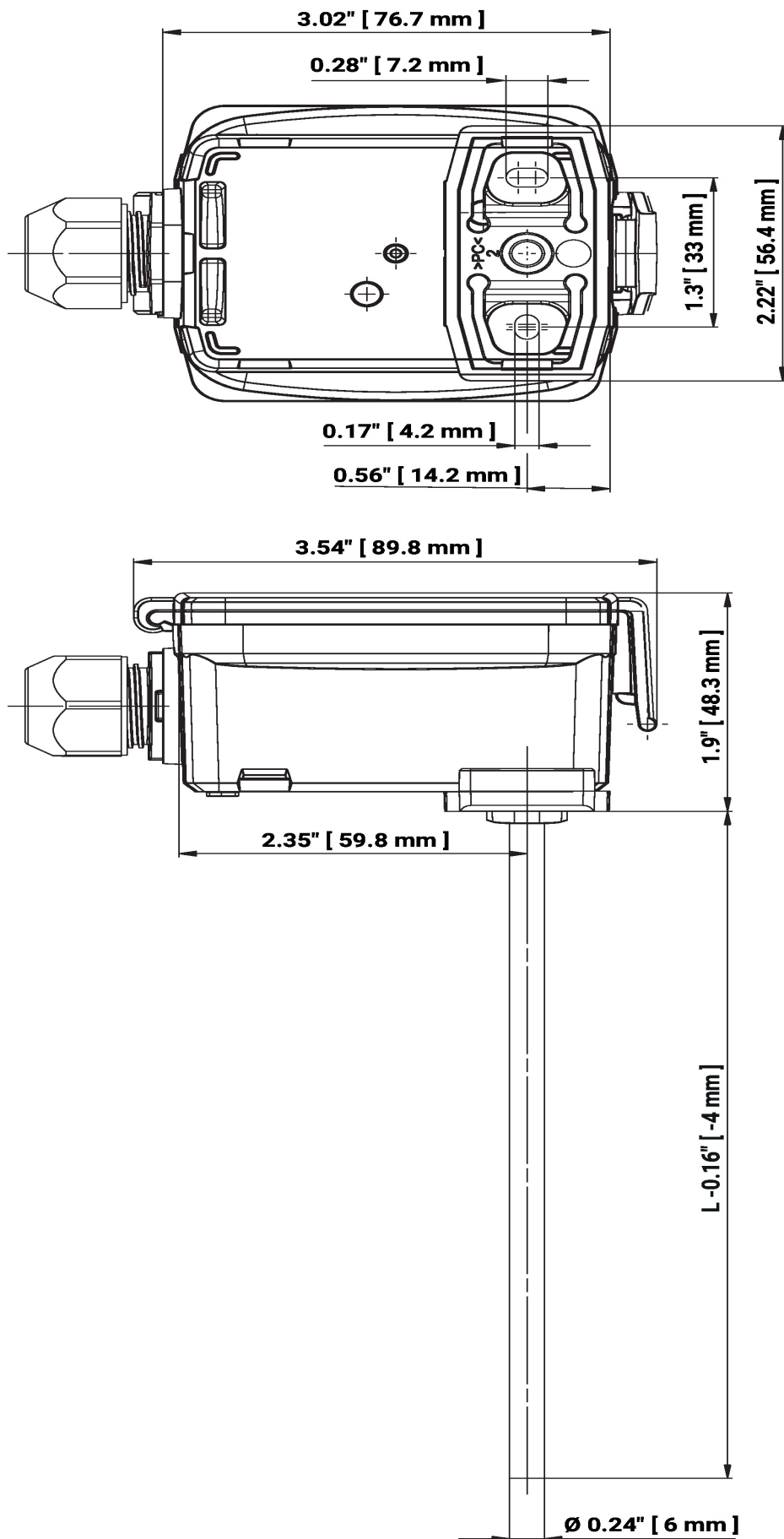
Opcionális tartozékok	Leírás	Típus
	Szerelőkeret S ház	A-22D-A09
	Csatlakozó adapter hajlékony cső, M20x1.5, 1x 6 mm-es tömszelencéhez, 10 darabos multipack csomag.	A-22G-A01.1
Opcionális tartozékok levegő	Leírás	Típus
	Rögzítőperem 6 mm-es érzékelő szondához, Max. 120°C-ig [248°F], Műanyag	A-22D-A03
	Rögzítőperem 6 mm-es érzékelő szondához, Max. 260°C-ig, Sárgaréz	A-22D-A05

**Tartozékok**

javasolt vízoldali tartozékok	Leírás	Típus
	Merülőhüvely Rozsdamentes acél, 50 mm, G 1/2", SW27	A-22P-A06
	Merülőhüvely Sárgaréz, 50 mm, R 1/2", SW22	A-22P-A18
	Fecskendő hővezetőpasztával	A-22P-A44
	Szorítógyűrűs csatlakozó, Rozsdamentes acél, G 1/4" (külső menetes) 6 mm-hez, vágógyűrűvel	A-22P-A45
	Merülőhüvely Rozsdamentes acél, 100 mm, G 1/2", SW27	A-22P-A08
	Merülőhüvely Sárgaréz, 100 mm, R 1/2", SW22	A-22P-A20
	Távtartó szigetelés, Műanyag, L 50 mm, A-22P-A.. merülőhüvelyhez..	A-22P-A51
	Merülőhüvely Rozsdamentes acél, 150 mm, G 1/2", SW27	A-22P-A10
	Merülőhüvely Sárgaréz, 150 mm, R 1/2", SW22	A-22P-A22
	Adapter Siemens merülőhüvelyhez	A-22P-A53
	Merülőhüvely Rozsdamentes acél, 200 mm, G 1/2", SW27	A-22P-A12
	Merülőhüvely Sárgaréz, 200 mm, R 1/2", SW22	A-22P-A24
	Merülőhüvely Rozsdamentes acél, 300 mm, G 1/2", SW27	A-22P-A14
	Merülőhüvely Sárgaréz, 300 mm, R 1/2", SW22	A-22P-A26
	Merülőhüvely Rozsdamentes acél, 250 mm, G 1/2", SW27	A-22P-A29
	Merülőhüvely Sárgaréz, 250 mm, R 1/2", SW22	A-22P-A30
	Merülőhüvely Rozsdamentes acél, 450 mm, G 1/2", SW27	A-22P-A16
	Merülőhüvely Sárgaréz, 450 mm, R 1/2", SW22	A-22P-A28

**Elektromos kapcsolási rajz**


## Méretek



**Méretetek**

L = Szonda hossza

Típus	Szondahossz	Tömeg
01DT-1QH	50 mm	0.12 kg
01DT-1QL	100 mm	0.12 kg
01DT-1QN	150 mm	0.13 kg
01DT-1QP	200 mm	0.13 kg
01DT-1QR	300 mm	0.14 kg
01DT-1QT	450 mm	0.15 kg

**További dokumentáció**

- Telepítési útmutató
- Ellenállás jellemzői
- Érzékelőhossz-kalkulátor