

Légcsatorna/merülő hőmérséklet érzékelő

Hőmérsékletméréshez légcsatorna alkalmazásban. Csövekkel kapcsolatos alkalmazásokban is használható, rozsdamentes acélból vagy sárgarézből készült merülőhüvellyel. IP65 / NEMA 4X védett burkolat.



### Típus áttekintése

| Típus    | Kimenő jel | Szondahossz | Szonda átmérője |
|----------|------------|-------------|-----------------|
| 01DT-1AH | Pt100      | 50 mm       | 6 mm            |
| 01DT-1AL | Pt100      | 100 mm      | 6 mm            |
| 01DT-1AN | Pt100      | 150 mm      | 6 mm            |
| 01DT-1AP | Pt100      | 200 mm      | 6 mm            |
| 01DT-1AR | Pt100      | 300 mm      | 6 mm            |
| 01DT-1AT | Pt100      | 450 mm      | 6 mm            |

### Műszaki adatok

|                                 |                                     |  |
|---------------------------------|-------------------------------------|--|
| <b>Elektromos adatok</b>        | Elektromos csatlakozás              | Kivehető rugós sorkapocs blokk max. 2.5 mm <sup>2</sup>  |
|                                 | Kábel bevezetés                     | Tömbszelence kábelvédővel ø6...8 mm  |
| <b>Működési adatok</b>          | Alkalmazás                          | Levegő<br>Víz  |
|                                 | Passzív hőmérséklet kimenő jele     | Pt100  |
| <b>Mérési adatok</b>            | Mért értékek                        | Hőmérséklet  |
| <b>Hőmérséklet specifikáció</b> | Mérési tartomány                    | -50...160°C [-60...320°F]  |
|                                 | Mérési áram                         | <1 mA @ 0°C [32°F]   |
|                                 | Pontosság passzív hőmérséklet       | Class B, ±0.3°C @ 0°C [±0.5°F @ 32° F]   |
|                                 | τ (63%) időállandó a vízcsőben      | A-22P-A.. merülőhüvellyel és hővezető pasztával<br>Jellemző: 7 mp sárgaréz merülőhüvellyel<br>Jellemző: 9 mp rozsdamentes acél merülőhüvellyel |
|                                 | τ (63%) időállandó a légcsatornában | Jellemző: 210 mp 0 m/mp esetén<br>Jellemző: 46 mp 3 m/mp esetén  |
| <b>Biztonsági adatok</b>        | IEC/EN érintésvédelmi osztály       | III, szintű védelem, különösen alacsony feszültség (PELV)  |
|                                 | Tápforrás UL                        | Class 2 Supply   |
|                                 | IEC/EN védelmi szint                | IP65   |
|                                 | NEMA/UL védelmi szint               | NEMA 4X  |
|                                 | EU Megfelelőség                     | CE jelölés   |
|                                 | IEC/EN tanúsítvány                  | IEC/EN 60730-1   |
|                                 | Minőségszabvány                     | ISO 9001   |

**Műszaki adatok**

|                          |  |  |
|--------------------------|--|--|
| <b>Biztonsági adatok</b> | UL Approval                              | cULus az UL60730-1A/-2-9, CAN/CSA E60730-1/-2-9 szerint  |
|                          | Művelet típusa                           | 1. típus   |
|                          | Tápellátás névleges impulzus-feszültsége | 0.8 kV   |
|                          | Szennyezési szint                        | 3  |
|                          | Környezeti páratartalom                  | Max. 95% RH, nem kondenzálódó  |
|                          | Környezeti hőmérséklet                   | -35...50°C [-30...122°F]   |
|                          | Közeghőmérséklet                         | -50...160°C [-60...320°F]  |
|                          | Házfelület hőmérséklete                  | Max. 90°C [195°F]  |
| <b>Anyagok</b>           | Tömszelence                              | Dugaszadapter: PA66, fekete<br>Any: PA6, fekete  |
|                          | Ház                                      | Fedél: PC, narancssárga<br>Lent: PC, narancssárga<br>Tömítés: NBR70, fekete<br>UV-sugárzással szemben ellenálló. |
|                          | Szonda anyaga                            | V4A (1.4404)   |

**Biztonsági megjegyzések**


Ez az eszköz helyhez kötött fűtő-, szellőző- és légkondicionáló rendszerekhez készült, és nem használható a megadott alkalmazástól eltérő módon. A szakszerűtlen használat tilos. A terméket ne használja olyan berendezéssel, mely meghibásodás esetén veszélyeztetheti a személyek, az állatok vagy a javak épségét.

Telepítés előtt bizonyosodjon meg arról, hogy kikapcsolta az összes áramforrást. Ne csatlakoztassa aktív/működő berendezéshez.

A beszerelést kizárólag az erre jogosult szakszemélyzet végezheti. Beszereléskor kérjük, figyeljen az összes érvényes törvényi vagy intézményi előírásra.

A készülék elektromos alkatrészeket tartalmaz és tilos a háztartási hulladékkal együtt kiselejtezni. Vegyen figyelembe minden helyileg érvényes előírást és követelményt.

**Megjegyzések**

|   |   |
|---|---|
| <b>Szenzorokra vonatkozó általános megjegyzés</b> | A 2 vezetékes passzív érzékelők okozta melegeedés miatt a tápáramot biztosító vezeték befolyásolja mérés pontosságát. Bizonyosodjon meg arról, hogy a tápáram értéke nem nagyobb az adatlapon feltüntetett mérési áram értékeinél.<br>Amennyiben hosszú csatlakozókábeleket használ (keresztmetszet függvényében), kérjük, figyeljen a kábel ellenállására is. Minél alacsonyabb az alkalmazott szenzor impedanciája, annál nagyobb a vonali ellenállás hatása a mérésre, mert eltolást okoz. |
|---|---|

**Mellékelt alkatrészek**

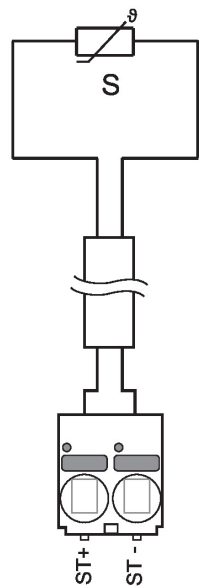
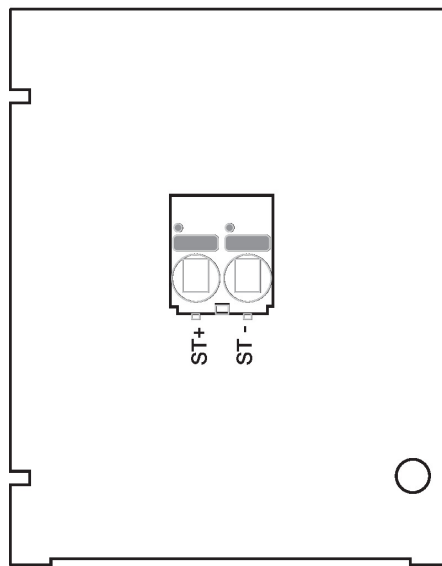
| Leírás   | Típus     |
|--|-----------|
| Szerelőkeret, csavarokkal és öntapadó fóliával | A-22D-A11 |

**Tartozékok**

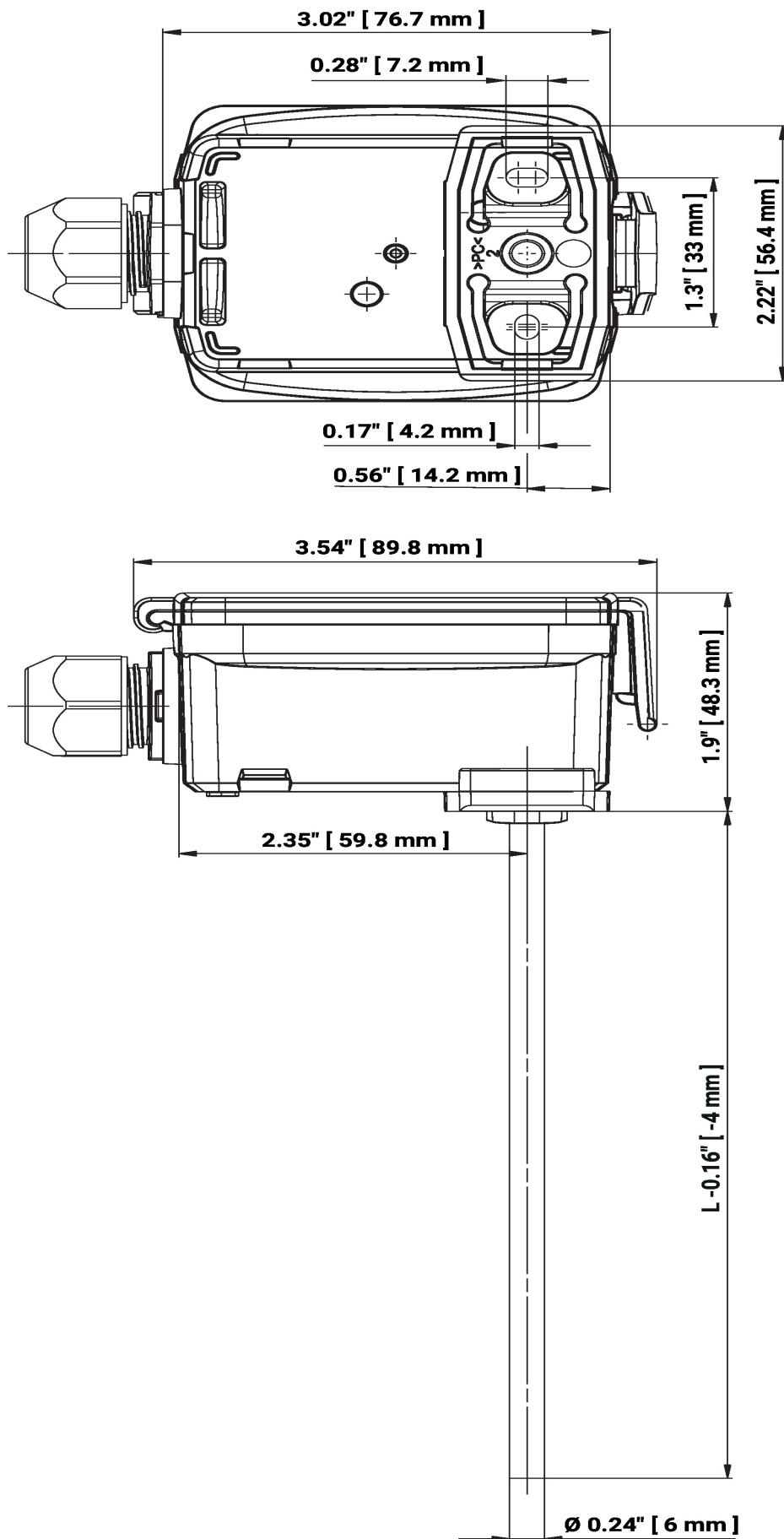
| Opcionális tartozékok        | Leírás   | Típus       |
|------------------------------|--|-------------|
|                              | Szerelőkeret S ház   | A-22D-A09   |
|                              | Csatlakozó adapter hajlékony cső, M20x1.5, 1x 6 mm-es tömszelencéhez, 10 darabos multipack csomag. | A-22G-A01.1 |
| Opcionális tartozékok levegő | Leírás   | Típus       |
|                              | Rögzítőperem 6 mm-es érzékelő szondához, Max. 120°C-ig [248°F], Műanyag                            | A-22D-A03   |
|                              | Rögzítőperem 6 mm-es érzékelő szondához, Max. 260°C-ig, Sárgaréz                                   | A-22D-A05   |

**Tartozékok**

| javasolt vízoldali tartozékok | Leírás  | Típus     |
|-------------------------------|---|-----------|
|                               | Merülőhüvely Rozsdamentes acél, 50 mm, G 1/2", SW27   | A-22P-A06 |
|                               | Merülőhüvely Sárgaréz, 50 mm, R 1/2", SW22  | A-22P-A18 |
|                               | Fecskendő hővezetőpasztával   | A-22P-A44 |
|                               | Szorítógyűrűs csatlakozó, Rozsdamentes acél, G 1/4" (külső menetes)<br>6 mm-hez, vágógyűrűvel | A-22P-A45 |
|                               | Merülőhüvely Rozsdamentes acél, 100 mm, G 1/2", SW27  | A-22P-A08 |
|                               | Merülőhüvely Sárgaréz, 100 mm, R 1/2", SW22   | A-22P-A20 |
|                               | Távtartó szigetelés, Műanyag, L 50 mm, A-22P-A.. merülőhüvelyhez..                            | A-22P-A51 |
|                               | Merülőhüvely Rozsdamentes acél, 150 mm, G 1/2", SW27  | A-22P-A10 |
|                               | Merülőhüvely Sárgaréz, 150 mm, R 1/2", SW22   | A-22P-A22 |
|                               | Adapter Siemens merülőhüvelyhez   | A-22P-A53 |
|                               | Merülőhüvely Rozsdamentes acél, 200 mm, G 1/2", SW27  | A-22P-A12 |
|                               | Merülőhüvely Sárgaréz, 200 mm, R 1/2", SW22   | A-22P-A24 |
|                               | Merülőhüvely Rozsdamentes acél, 300 mm, G 1/2", SW27  | A-22P-A14 |
|                               | Merülőhüvely Sárgaréz, 300 mm, R 1/2", SW22   | A-22P-A26 |
|                               | Merülőhüvely Rozsdamentes acél, 250 mm, G 1/2", SW27  | A-22P-A29 |
|                               | Merülőhüvely Sárgaréz, 250 mm, R 1/2", SW22   | A-22P-A30 |
|                               | Merülőhüvely Rozsdamentes acél, 450 mm, G 1/2", SW27  | A-22P-A16 |
|                               | Merülőhüvely Sárgaréz, 450 mm, R 1/2", SW22   | A-22P-A28 |

**Elektromos kapcsolási rajz**


## Méretek



**Méretetek**

L = Szonda hossza

| Típus    | Szondahossz | Tömeg   |
|----------|-------------|---------|
| 01DT-1AH | 50 mm       | 0.12 kg |
| 01DT-1AL | 100 mm      | 0.12 kg |
| 01DT-1AN | 150 mm      | 0.13 kg |
| 01DT-1AP | 200 mm      | 0.13 kg |
| 01DT-1AR | 300 mm      | 0.14 kg |
| 01DT-1AT | 450 mm      | 0.15 kg |

**További dokumentáció**

- Telepítési útmutató
- Ellenállás jellemzői
- Érzékelőhossz-kalkulátor