

Kábelhőmérséklet-érzékelő rögzítőperemmel

Légcsatornák hőmérsékletének méréséhez.
100/200 mm-es rozsdamentes acél szondával és
PVC kábellel.



Típus áttekintése

| Típus | Kimenő jel | Kábelhossz | Szondahossz | Szonda átmérője |
|-----------|---------------|------------|-------------|-----------------|
| 01CT-1ALF | Pt100 | 2 m | 100 mm | 6 mm |
| 01CT-1APF | Pt100 | 2 m | 200 mm | 6 mm |
| 01CT-1BLF | Pt1000 | 2 m | 100 mm | 6 mm |
| 01CT-1BPF | Pt1000 | 2 m | 200 mm | 6 mm |
| 01CT-1CLF | Ni1000 | 2 m | 100 mm | 6 mm |
| 01CT-1CPF | Ni1000 | 2 m | 200 mm | 6 mm |
| 01CT-1DLF | Ni1000TK5000 | 2 m | 100 mm | 6 mm |
| 01CT-1DPF | Ni1000TK5000 | 2 m | 200 mm | 6 mm |
| 01CT-1LLF | NTC10k (10k2) | 2 m | 100 mm | 6 mm |
| 01CT-1LPF | NTC10k (10k2) | 2 m | 200 mm | 6 mm |
| 01CT-1QLF | NTC20k | 2 m | 100 mm | 6 mm |
| 01CT-1QPF | NTC20k | 2 m | 200 mm | 6 mm |

Műszaki adatok

| | | |
|---------------------------------|---------------------------------|--|
| Elektromos adatok | Elektromos csatlakozás | Kábel 2 m, 2 eres |
| Működési adatok | Alkalmazás | Levegő |
| | Passzív hőmérséklet kimenő jele | Pt100 Pt1000 Ni1000 Ni1000TK5000 NTC10k (10k2) NTC20k |
| Mérési adatok | Mért értékek | Hőmérséklet |
| Hőmérséklet specifikáció | Mérési tartomány | -35...100°C [-30...210°F] |
| | Mérési áram | Pt100: <0.3 mA @ 0°C [32°F] Pt1000: <0.3 mA @ 0°C [32°F] Ni1000: <0.3 mA @ 0°C [32°F] Ni1000TK5000: <0.3 mA @ 0°C [32°F] NTC10k (10k2): <2 mA @ 25°C [77°F] NTC20k: <0.5 mA @ 25°C [77°F] |
| | Pontosság passzív hőmérséklet | A használt típustól függő passzív érzékelő Pt.. : Class B, ±0.3°C @ 0°C [±0.5°F @ 32°F] Ni.. : ±0.4°C @ 0°C [±0.7°F @ 32°F] NTC.. : ±0.2°C @ 25°C [±0.35°F @ 77°F] |

Műszaki adatok

| | | |
|---------------------------------|--|--|
| Hőmérséklet specifikáció | τ (63%) időálló a vízcsőben | A-22P-A.. merülőhüvellyel és hővezető pasztával Jellemző: 7 mp sárgaréz merülőhüvellyel Jellemző: 9 mp rozsdamentes acél merülőhüvellyel |
| | τ (63%) időálló a légcsatornában | Jellemző: 155 mp 0 m/mp esetén Jellemző: 35 mp 3 m/mp esetén |
| Biztonsági adatok | IEC/EN érintésvédelmi osztály | III, szintű védelem, különösen alacsony feszültség (PELV) |
| | Tápforrás UL | Class 2 Supply |
| | IEC/EN védelmi szint | IP67 |
| | NEMA/UL védelmi szint | NEMA 4X |
| | IEC/EN tanúsítvány | IEC/EN 60730-1 |
| | Minőségsszabvány | ISO 9001 |
| | Művelet típusa | 1. típus |
| | Tápellátás névleges impulzus-feszültsége | 0.8 kV |
| | Method of mounting control | Felületre szerelt |
| | Szennyezési szint | 3 |
| | Környezeti páratartalom | Max. 95% RH, nem kondenzálódó |
| | Környezeti hőmérséklet | -35...100°C [-30...210°F] |
| Közeghőmérséklet | -35...100°C [-30...210°F] | |

Biztonsági megjegyzések


Ez az eszköz helyhez kötött fűtő-, szellőző- és légkondicionáló rendszerekhez készült, és nem használható a megadott alkalmazástól eltérő módon. A szakszerűtlen használat tilos. A terméket ne használja olyan berendezéssel, mely meghibásodás esetén veszélyeztetheti a személyek, az állatok vagy a javak épségét.

Telepítés előtt bizonyosodjon meg arról, hogy kikapcsolta az összes áramforrást. Ne csatlakoztassa aktív/működő berendezéshez.

A beszerelést kizárólag az erre jogosult szakszemélyzet végezheti. Beszereléskor kérjük, figyeljen az összes érvényes törvényi vagy intézményi előírásra.

A készülék elektromos alkatrészeket tartalmaz és tilos a háztartási hulladékkal együtt kiselejtezni. Vegyen figyelembe minden helyileg érvényes előírást és követelményt.

Megjegyzések
Szenzorokra vonatkozó általános megjegyzés

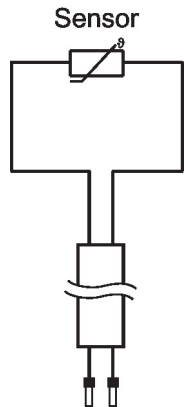
A 2 vezetékes passzív érzékelők okozta melegedés miatt a tápáramot biztosító vezeték befolyásolja mérés pontosságát. Bizonyosodjon meg arról, hogy a tápáram értéke nem nagyobb az adatlapon feltüntetett mérési áram értékeinél.

Amennyiben hosszú csatlakozókábeleket használ (keresztmetszet függvényében), kérjük, figyeljen a kábel ellenállására is. Minél alacsonyabb az alkalmazott szenzor impedanciája, annál nagyobb a vonali ellenállás hatása a mérésre, mert eltolást okoz.

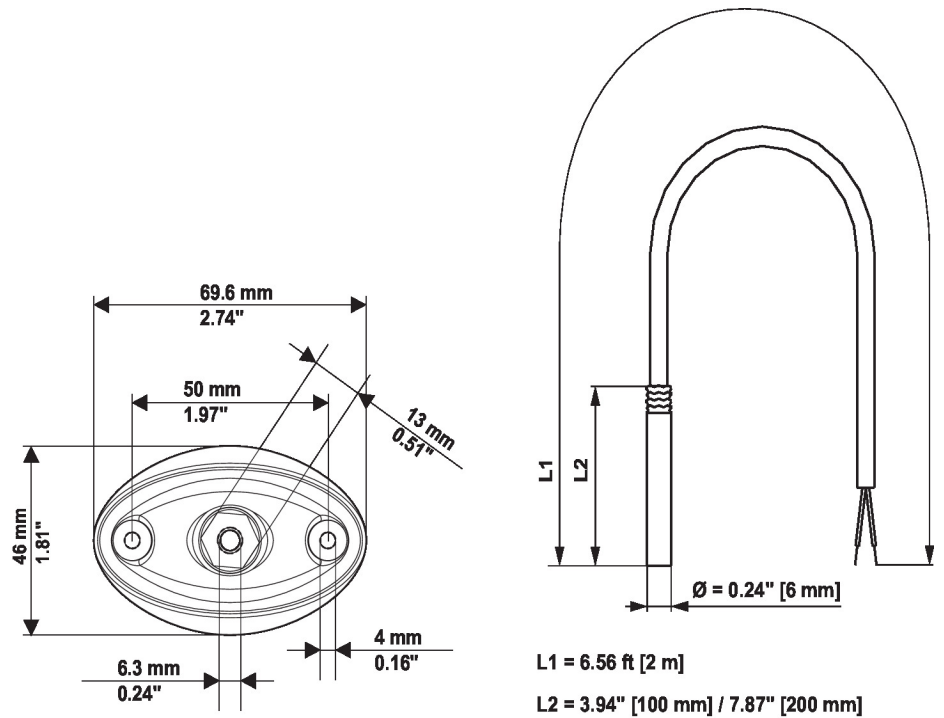
Mellékelt alkatrészek

| Leírás | Típus |
|--|-----------|
| Rögzítőperem 6 mm-es érzékelő szondához, Max. 120°C-ig [248°F], Műanyag | A-22D-A03 |

Elektromos kapcsolási rajz



Méretek



| Típus | Szondahossz | Tömeg |
|-----------|-------------|----------|
| 01CT-1ALF | 100 mm | 0.066 kg |
| 01CT-1APF | 200 mm | 0.072 kg |
| 01CT-1BLF | 100 mm | 0.078 kg |
| 01CT-1BPF | 200 mm | 0.072 kg |
| 01CT-1CLF | 100 mm | 0.066 kg |
| 01CT-1CPF | 200 mm | 0.072 kg |
| 01CT-1DLF | 100 mm | 0.066 kg |
| 01CT-1DPF | 200 mm | 0.072 kg |
| 01CT-1LLF | 100 mm | 0.078 kg |
| 01CT-1LPF | 200 mm | 0.072 kg |
| 01CT-1QLF | 100 mm | 0.066 kg |
| 01CT-1QPF | 200 mm | 0.072 kg |

További dokumentáció

- Telepítési útmutató
- Ellenállás jellemzői