

**Fagyásfelügyelet**

Szellőztető és légkondicionáló rendszerekbe telepített víz/légfűtő berendezések hőmérsékletének felügyeléséhez, a hűtőberendezés szintjén kialakult fagykárrok elkerüléséhez. Verziók manuális vagy automatikus alaphelyzetbe állítással és beállítható alapjellel. A fagyriasztó egypólusú, egypólusú kétsoros (SPDT) váltókapcsolóval van ellátva.


**Típus áttekintése**

Típus	Fagyásvédő kapcsoló kimenő jele	További jellemzők	Kapilláris
01ATS-104XC	Váltószelep	Kézi reset	3 m
01ATS-105XC	Váltószelep	Kézi reset	6 m
01ATS-1040B	Váltószelep	Automatikus reset	3 m
01ATS-1050B	Váltószelep	Automatikus reset	6 m

**Műszaki adatok**

<b>Elektromos adatok</b>	Elektromos csatlakozás	Rugós sorkapocs max. 2.5 mm <sup>2</sup>
	Kábel bevezetés	Tömszelence M20x1,5 mm kábelvédővel ø6...12 mm-es kábelhez
<b>Működési adatok</b>	Alkalmazás	Levegő
	Fagyásvédő kapcsoló kimenő jel megjegyzés	AC 230 V 16 (2.5) A 1-2 kapcsolási pozíciónál AC 230 V 2 (0.4) A 1-4 kapcsolási pozíciónál DC 230 V 0.25 A
	Megbízható kapcsolás	Min. kapcsolási áram 100 mA AC / DC 24 V esetén
<b>Mérési adatok</b>	Mért értékek	Hőmérséklet
<b>Hőmérséklet specifikáció</b>	Mérési tartomány	-10...15°C [15...60°F] Alapértelmezett beállítás: 5°C [41°F]
	Állítási tartomány	-10...15°C
	Különbségkapcsoló	1,5 K (±1 K tolerancia)
	Pontosság passzív hőmérséklet	Beállítási pontosság: ±2 K
	Hosszú távú stabilitás	2 K a DIN EN 14597 szerint
	τ (63%) időállandó a légszűrőben	Jellemző: <25 mp 1 m/mp esetén
	<b>Biztonsági adatok</b>	IEC/EN védelmi szint
EU Megfelelőség	CE jelölés	
Minőségi szabvány	ISO 9001	
Környezeti páratartalom	Max. 95% RH, nem kondenzálódó	
Környezeti hőmérséklet	-20...80°C [-4...175°F] A környezeti hőmérsékletnek +2 K-val meg kell haladni a kapcsolási pontot.	
Közeghőmérséklet	Max. 120°C-ig	
Tárolási hőmérséklet	-30...80°C [-22...176°F]	
<b>Anyagok</b>	Tömszelence	PA6, fekete

**Műszaki adatok**

<b>Anyagok</b>	Ház	Lent: PA (RAL7001, ezüstszürke) Fedél: ABS kémlelőüveggel (PMMA) Tömítés: NBR
	Kapilláris	Vörösréz

**Biztonsági megjegyzések**


Ez az eszköz helyhez kötött fűtő-, szellőző- és légkondicionáló rendszerekhez készült, és nem használható a megadott alkalmazástól eltérő módon. A szakszerűtlen használat tilos. A terméket ne használja olyan berendezéssel, mely meghibásodás esetén veszélyeztetheti a személyek, az állatok vagy a javak épségét.

Telepítés előtt bizonyosodjon meg arról, hogy kikapcsolta az összes áramforrást. Ne csatlakoztassa aktív/működő berendezéshez.

A beszerelést kizárólag az erre jogosult szakszemélyzet végezheti. Beszereléskor kérjük, figyeljen az összes érvényes törvényi vagy intézményi előírásra.

A készülék elektromos alkatrészeket tartalmaz és tilos a háztartási hulladékkal együtt kiselejtezni. Vegyen figyelembe minden helyileg érvényes előírást és követelményt.



A termék telepítésekor, vizsgálatokor, szervizeléskor és javításakor szükséges lehet aktív elektromos alkatrészek használata. Bizonyosodjon meg arról, hogy az említett műveleteket megfelelően képzett és engedéllyel rendelkező villanyszerelők vagy az elektromos alkatrészek kezelésére megfelelően képzett személyek végzik. Az elektromos biztonsági előírások mellőzése az elektromos alkatrészek kivitelezési munkálatai közben halálos balesetet vagy súlyos sérüléseket okozhat.

**Megjegyzések**

<b>Kapcsolási funkció</b>	Ha a kapilláriscső a megadott alapérték alá csökken, és amennyiben hossza 150 mm x 3 m, illetve 300 mm x 6 m, a rendszer megnyitja az 1-2 kört, miközben az 1-4 a váltófunkció miatt bezárul.
---------------------------	---

**Megjegyzések**
**Visszaállítási funkció**
**Automatikus alaphelyzetbe állítás**

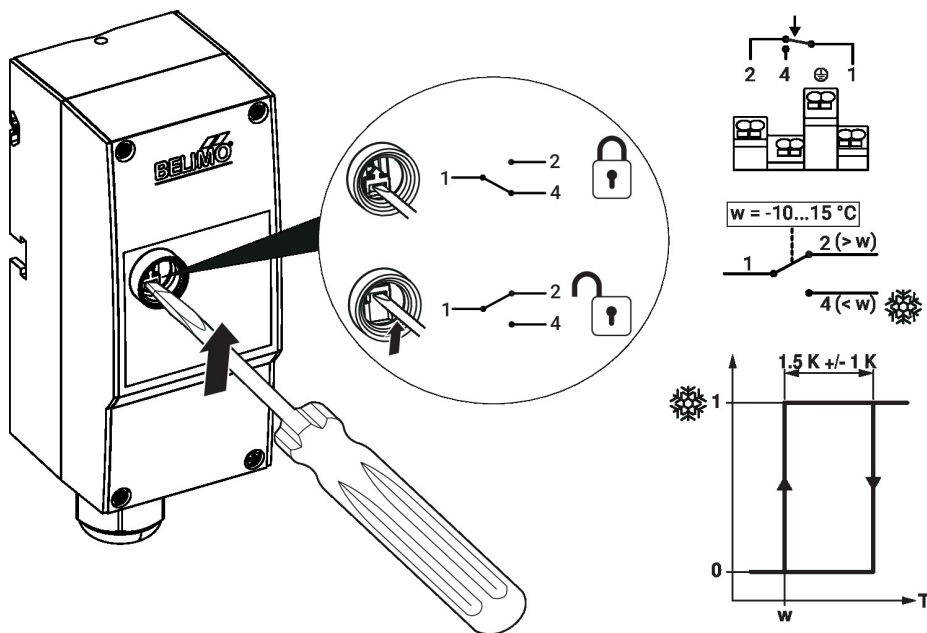
Hőmérsékletnövekedés esetében a mikrokapcsoló automatikusan visszakapcsol eredeti állásába

Amennyiben a mérőrendszer megrongálódik (pl. expanziós közeg szivárgás), a szabályozó betét nyomása csökken; a rendszer véglegesen megnyitja az 1-2 kört és zárja az 1-4 kört.

**Manuális alaphelyzetbe állítás**

A manuális alaphelyzetbe állítást támogató berendezés hőmérsékletcsökkenés esetében automatikusan zárul, a zár feloldása kizárólag a hőmérsékletemelkedés után lehetséges.

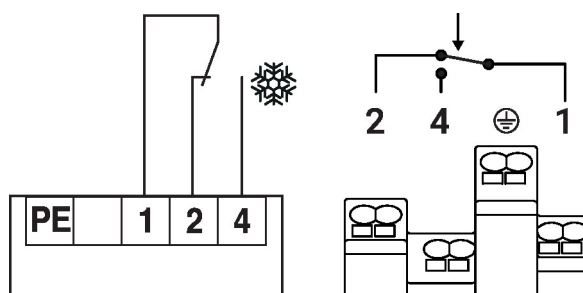
Amennyiben a mérőrendszer megrongálódik (pl. expanziós közeg szivárgás), a szabályozó betét nyomása csökken; a rendszer véglegesen megnyitja az 1-2 kört és zárja az 1-4 kört.


**Mellékelt alkatrészek**
**Leírás**

Szerelési készlet, 6 rögzítőiddommal

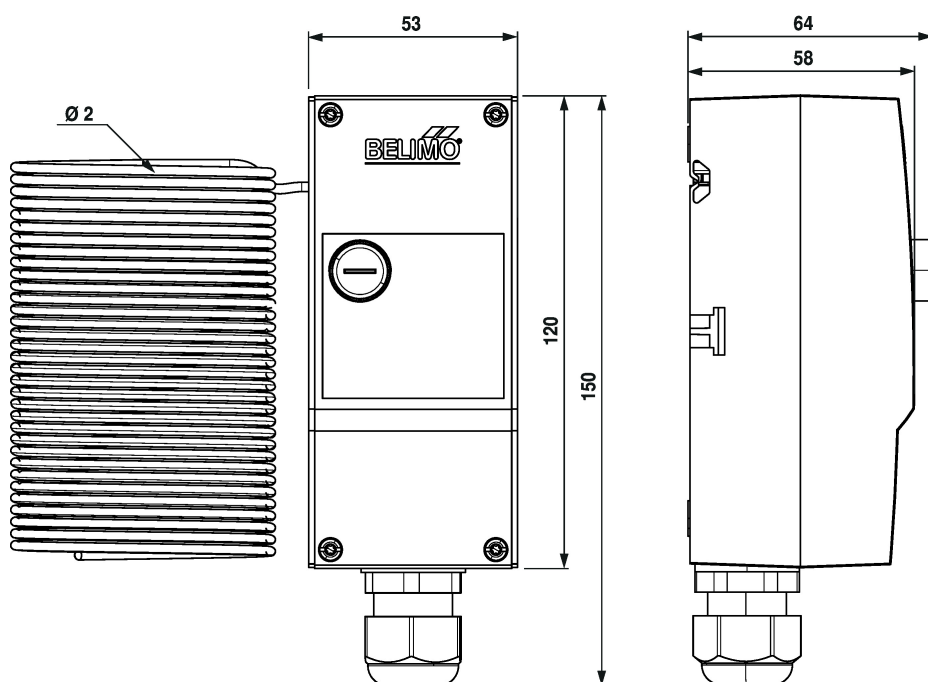
**Típus**

A-22D-A08

**Elektromos kapcsolási rajz**


Ha a kapilláris szivárog, a kapcsoló fagyhelyzetbe vált.

## Méretek



## További dokumentáció

- Telepítési útmutató