

Nyomáskülönbőség-kapcsoló

Túlnyomás, vákuum és nyomáskülönbőség, illetve egyéb nem gyúlékony és nem agresszív gázok felügyelete HVAC és energiakezelő rendszerekben. Alapjel beállítással és automatikus resettel.


Típus áttekintése

Típus	Mérési tartomány [Pa] [Pa]	Ismétlési pontosság	Nyomáskülönbőség kapcsoló (nyomás)	Átszakadási nyomás
01APS-10R	20...300	±5%, min. ±5 Pa	10 Pa	10 kPa
01APS-10U	50...500	±2.5%, min. ±5 Pa	20 Pa	10 kPa
01APS-101	200...1000	±1%, min. ±5 Pa	100 Pa	10 kPa
01APS-104	500...2500	±1%, min. ±5 Pa	150 Pa	10 kPa
01APS-105	1000...5000	±1%, min. ±5 Pa	250 Pa	10 kPa

Műszaki adatok

Elektromos adatok	Elektromos csatlakozás	Sorkapcsok érhez 0.5...1.5 mm ²
	Kábel bevezetés	Tömszelence kábelvédővel ø6...10 mm
Működési adatok	Alkalmazás	Levegő
	Nyomáskapcsoló kimenő jel megjegyzés	Érintkezési áram max. 1,0 A / AC 250 V
	Élettartam	Min. 1 000 000 kapcsolási művelet
Mérési adatok	Mért értékek	Nyomáskülönbőség
	Mérőközeg	Levegő, nem gyúlékony és nem agresszív gázok
Nyomásspecifikáció	Hosszú távú stabilitás	≤± 15% eltérés több mint 250'000 kezelés/ ciklus esetén az EN1854 szerint
Biztonsági adatok	IEC/EN védelmi szint	IP54
	NEMA/UL védelmi szint	NEMA 13
	Kisfeszültségű irányelv	CE a 2014/35/EU alapján
	EU Megfelelőség	CE jelölés
	IEC/EN tanúsítvány	IEC/EN 60730-1
	Minőségyszabvány	ISO 9001
	Környezeti páratartalom	Max. 95% RH, nem kondenzálódó
	Környezeti hőmérséklet	-20...85°C [-4...185°F]
	Közeghőmérséklet	-20...85°C [-4...185°F]
Tárolási hőmérséklet	-40...85°C [-40...185°F]	
Anyagok	Ház	Alsó rész: PA 6.6 Fedőburkolat: PS

Biztonsági megjegyzések


Ez az eszköz helyhez kötött fűtő-, szellőző- és légkondicionáló rendszerekhez készült, és nem használható a megadott alkalmazástól eltérő módon. A szakszerűtlen használat tilos. A terméket ne használja olyan berendezéssel, mely meghibásodás esetén veszélyeztetheti a személyek, az állatok vagy a javak épségét.

Telepítés előtt bizonyosodjon meg arról, hogy kikapcsolta az összes áramforrást. Ne csatlakoztassa aktív/működő berendezéshez.

A beszerelést kizárólag az erre jogosult szakember végezheti. Beszereléskor kérjük, figyeljen az összes érvényes törvényi vagy intézményi előírásra.

A készülék elektromos alkatrészeket tartalmaz és tilos a háztartási hulladékkal együtt kiselejtezni. Vegyen figyelembe minden helyileg érvényes előírást és követelményt.

Beszerelessel kapcsolatos megjegyzések

Megengedett beépítési helyzet A kapcsoló nyomásra vonatkozó érték függőleges beszerelési helyzet esetén érvényes, amely a lefelé mutató nyomásmérő portok használatával javasolt. Vízszintes beszerelési helyzet esetében, felfelé mutató AMP csatlakozófülekkel a kapcsolási pont kb. 20 Pa-lal nagyobb.

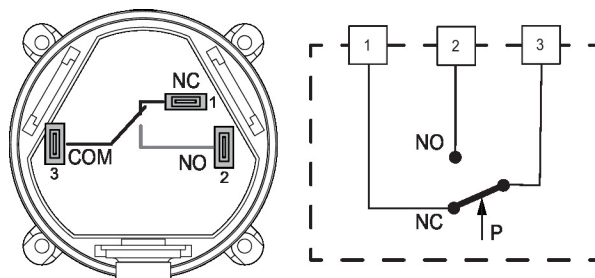
A nyomáskülönbség-kapcsolót nem szabad fejjel lefelé beszerelni!

Mellékelt alkatrészek

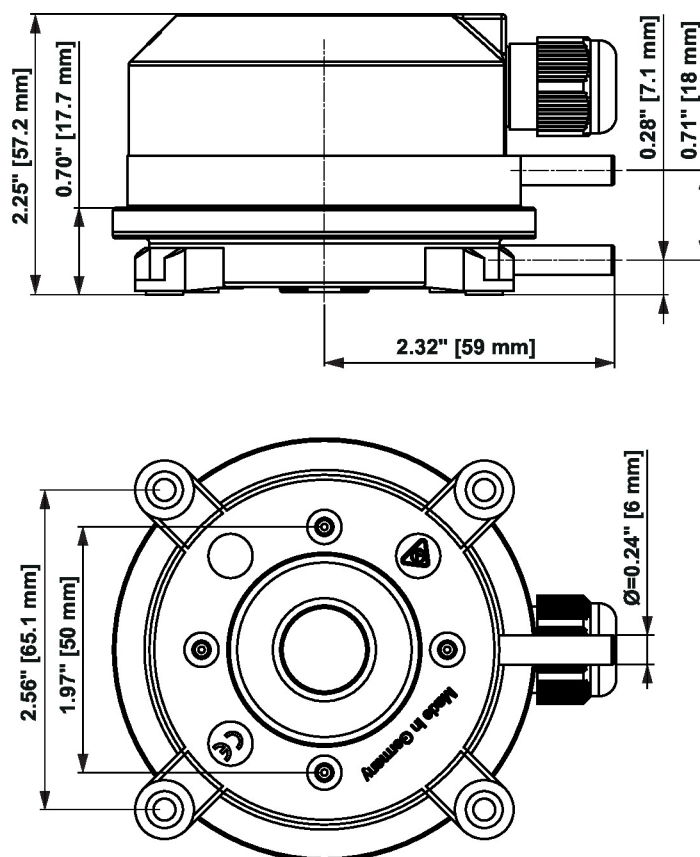
PVC cső 2 m
2x légcsatorna-csatlakozó (műanyag)
Csavarok

Tartozékok

Opcionális tartozékok	Leírás	Típus
	Tartókeret L forma 01APS-...-hez, Fém	A-22AP-A06
	Tartókeret S forma 01APS-...-hez, Fém	A-22AP-A07
	Kábelbevezetés, M20x1.5, 01APS-...-hez, 10 darabos multipack csomag.	A-22AP-A11.1
	Légcsatorna csatlakozó készlet 01APS-...-hez, PVC cső 2 m, 2 csatlakozóelem (műanyag), 50 darabos multipack csomag.	A-22AP-A05.1
	Légcsatorna-csatlakozó, Műanyag, L 80 mm, Csőcsatlakozás 6 mm 01APS-...-hez, 90 darabos multipack csomag.	A-22AP-A09.1

Elektromos kapcsolási rajz


Méretek



További dokumentáció

- Telepítési útmutató