

Raccord

- Filetage interne (tarauté G vers filetage interne (tarauté) Rp)
- joint plat incl.



Picture may differ from product

Vue d'ensemble

Références	DN	G [""]	Rp [""]	PN
ZREV15F	15	3/4	1/2	25
ZREV20F	20	1	3/4	25
ZREV25F	25	1 1/4	1	25
ZREV32F	32	1 1/2	1 1/4	25
ZREV40F	40	2	1 1/2	25
ZREV50F	50	2 1/2	2	25

Caractéristiques techniques

Données fonctionnelles	Fluide	Water, water with glycol up to max. 60% vol.
	Température du fluide	-20...120°C [-4...248°F]
	Raccordement	Tarautées G conforme à la norme ISO 228-1 Rp conforme à la norme ISO 7-1
Matériaux	Matériaux utilisés	Laiton nickelé

Consignes de sécurité

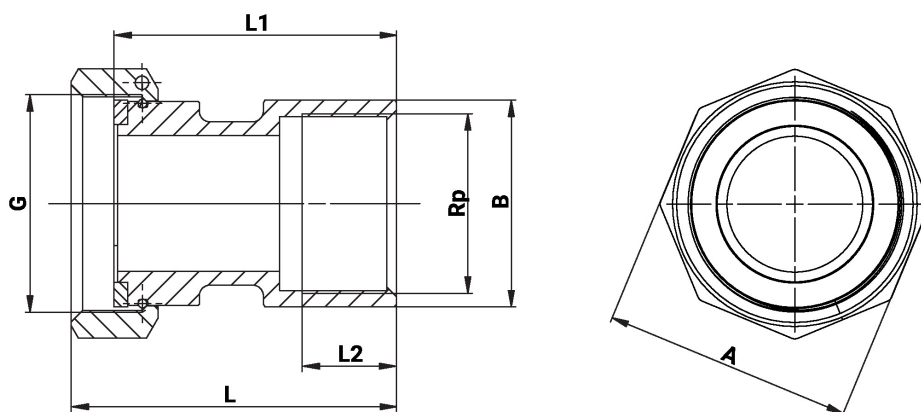

- Cet appareil a été conçu pour une utilisation dans les systèmes fixes de chauffage, de ventilation et de climatisation. Par conséquent, elle ne doit pas être utilisée à des fins autres que celles spécifiées, en particulier dans les avions ou dans tout autre moyen de transport aérien.
- L'installation est effectuée uniquement par des spécialistes agréés. Toutes réglementations légales ou institutionnelles relatives au montage doivent être observées durant l'installation.
- L'appareil ne doit pas être mis au rebut avec les ordures ménagères. La législation et les exigences en vigueur dans le pays concerné doivent absolument être respectées.

Informations complémentaire

Bon de livraison Contenu dans la livraison: écrou raccord (filetage G), garniture (filetage Rp), joint d'étanchéité

Dimensions

Schémas dimensionnels



L2: Vissage maximum

Type	DN	G ["]	Rp ["]	L [mm]	L1 [mm]	L2 [mm]	A [mm]	B [mm]	kg
ZREV15F	15	3/4	1/2	47.5	42	15	30	25	0.10
ZREV20F	20	1	3/4	54	47.5	16	37	31	0.18
ZREV25F	25	1 1/4	1	60	52	19	46	38	0.27
ZREV32F	32	1 1/2	1 1/4	67	58	21	52	48	0.40
ZREV40F	40	2	1 1/2	70	60	21	64	54	0.54
ZREV50F	50	2 1/2	2	80	68.5	25	81	66	0.90