

**Raccord pour vanne à boisseau sphérique taraudée**

- taraudage Rp sur filetage mâle R
- bagues de fermeture incl.


**Vue d'ensemble**

Références	DN	Rp ["]	R ["]	Correspond à	Poids
ZR2315	15	1/2	1/2	R2.. / R3.. / EP..R.. / EV..R.. DN 15	0.12 kg
ZR2320	20	3/4	3/4	R2.. / R3.. / EP..R.. / EV..R.. DN 20	0.16 kg
ZR2325	25	1	1	R2.. / R3.. / EP..R.. / EV..R.. DN 25	0.30 kg
ZR2332	32	1 1/4	1 1/4	R2.. / R3.. / EP..R.. / EV..R.. DN 32	0.40 kg
ZR2340	40	1 1/2	1 1/2	R2.. / R3.. / EP..R.. / EV..R.. DN 40	0.66 kg
ZR2350	50	2	2	R2.. / R3.. / EP..R.. / EV..R.. DN 50	1.10 kg

**Caractéristiques techniques**

<b>Données fonctionnelles</b>	Fluide	Eau froide et chaude, eau contenant du glycol à un volume maximal de 50 %.
	Température du fluide	-10...120°C [14...248°F]
<b>Matériaux</b>	Matériaux utilisés	Laiton nickelé

**Consignes de sécurité**

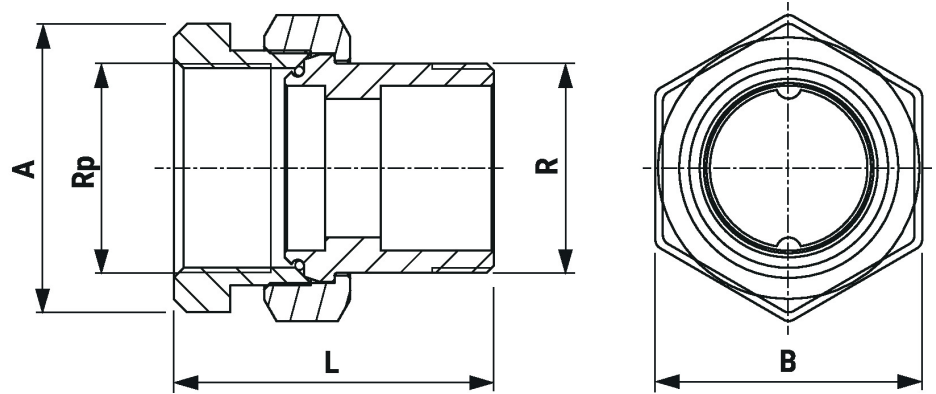

- Cet appareil a été conçu pour une utilisation dans les systèmes fixes de chauffage, de ventilation et de climatisation. Par conséquent, elle ne doit pas être utilisée à des fins autres que celles spécifiées, en particulier dans les avions ou dans tout autre moyen de transport aérien.
- L'installation est effectuée uniquement par des spécialistes agréés. Toutes réglementations légales ou institutionnelles relatives au montage doivent être observées durant l'installation.
- L'appareil ne doit pas être mis au rebut avec les ordures ménagères. La législation et les exigences en vigueur dans le pays concerné doivent absolument être respectées.

**Informations complémentaire**

<b>Bon de livraison</b>	Contenu de livraison du ZR23 : 1 élément fileté (filetage Rp), 1 écrou raccord, 1 insert (filetage R), 1 bague.
-------------------------	---

## Dimensions

## Schémas dimensionnels



Type	DN	Rp ["]	R ["]	L [mm]	A [mm]	B [mm]	kg
ZR2315	15	1/2	1/2	49	25	30	0.12
ZR2320	20	3/4	3/4	57	31	37	0.16
ZR2325	25	1	1	66	38	46	0.30
ZR2332	32	1 1/4	1 1/4	71	48	52	0.40
ZR2340	40	1 1/2	1 1/2	78	55	64	0.66
ZR2350	50	2	2	89	65	81	1.10