

Couvercle de protection


**Caractéristiques techniques**

<b>Poids</b>	Poids	0.001 kg
	Quantité d'emballage	Emballage multiple 20 pièces

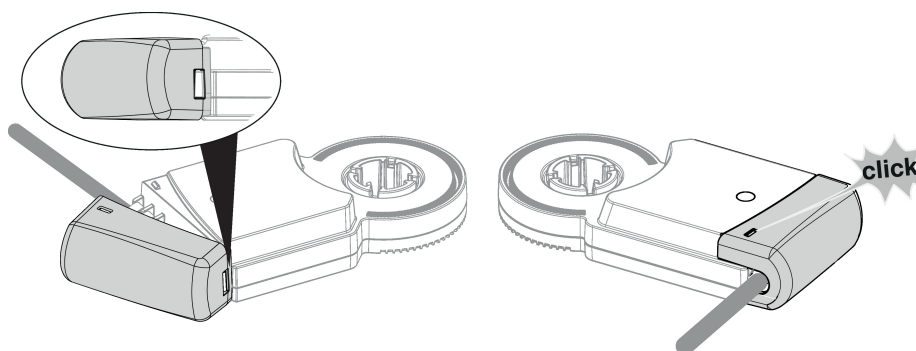
**Consignes de sécurité**


- Cet appareil a été conçu pour une utilisation dans les systèmes fixes de chauffage, de ventilation et de climatisation. Par conséquent, elle ne doit pas être utilisée à des fins autres que celles spécifiées, en particulier dans les avions ou dans tout autre moyen de transport aérien.
- L'installation est effectuée uniquement par des spécialistes agréés. La réglementation juridique et institutionnelle en vigueur doit être respectée lors de l'installation.
- L'appareil ne doit pas être mis au rebut avec les ordures ménagères. La législation et les exigences en vigueur dans le pays concerné doivent absolument être respectées.

**Caractéristiques du produit**

**Matériaux utilisés** Matière thermoplastique

**Application** Correspond à UM., UH..


**Dimensions**
