

Servomoteur rotatif pour vannes à boisseau sphérique

- Couple du moteur 2 Nm
- Tension nominale AC 100...240 V
- Commande Tout-ou-rien, 3 points



Caractéristiques techniques

Valeurs électriques	Tension nominale	AC 100...240 V
	Fréquence nominale	50/60 Hz
	Plage de tension nominale	AC 85...265 V
	Puissance consommée en service	1.5 W
	Puissance consommée pour dimensionnement des câbles	2.5 VA
	Racc. d'alim. / commande	Câble 1 m, 3x 0.75 mm ²
	Fonctionnement parallèle	Oui (tenir compte des données de performance)
	Données fonctionnelles	Couple du moteur
Commande manuelle		avec clé de manœuvre
Temps de course		35 s / 90°
Niveau sonore, moteur		45 dB(A)
Indication de la position		Mécaniques
Données de sécurité		Classe de protection CEI/EN
	Indice de protection IEC/EN	IP40
	CEM	CE according to 2014/30/EU
	Directive basse tension	CE according to 2014/35/EU
	Certification CEI/EN	IEC/EN 60730-1 et IEC/EN 60730-2-14
	Type d'action	Type 1
	Tension d'impulsion assignée d'alimentation/ de commande	4 kV
	Degré de pollution	3
	Humidité ambiante	Max. 95% RH, sans condensation
	Température ambiante	-7...50°C [19...122°F]
	Température d'entreposage	-40...80°C [-40...176°F]
	Entretien	sans entretien
	Poids	Poids

Consignes de sécurité



- Cet appareil a été conçu pour une utilisation dans les systèmes fixes de chauffage, de ventilation et de climatisation. Par conséquent, elle ne doit pas être utilisée à des fins autres que celles spécifiées, en particulier dans les avions ou dans tout autre moyen de transport aérien.
- Application extérieure : possible uniquement lorsqu'aucun(e) eau (de mer), neige, glace, gaz d'isolation ou agressif n'interfère directement avec le dispositif et lorsque les conditions ambiantes restent en permanence dans les seuils, conformément à la fiche technique.
- Mise en garde : Tension d'alimentation !
- L'installation est effectuée uniquement par des spécialistes agréés. Toutes réglementations légales ou institutionnelles relatives au montage doivent être observées durant l'installation.
- Assurez-vous que le servomoteur n'est pas exposé à l'humidité. Il n'est pas destiné à un usage à l'extérieur.
- Vérifiez le fonctionnement correct de l'embout de câble pour le câble dans le corps du servomoteur.
- L'installateur doit s'assurer du bon fonctionnement après l'installation.
- Il est uniquement possible d'ouvrir l'appareil sur le site du fabricant. Il ne contient aucune pièce pouvant être remplacée ou réparée par l'utilisateur.
- L'appareil contient des composants électriques et électroniques, par conséquent, ne doit pas être jeté avec les ordures ménagères. La législation et les exigences en vigueur dans le pays concerné doivent absolument être respectées.

Caractéristiques du produit

Montage simple	Montage simple et direct sur la vanne à boisseau sphérique à l'aide d'une seule vis. La position de montage par rapport à la vanne à boisseau sphérique peut être choisie par paliers de 90°.
Poignées	Commande manuelle possible avec levier (l'engrenage est débrayé aussi longtemps que le levier d'auto-réinitialisation est pressé).
Motorisation innovante	<p>Les impulsions continues dans la butée ainsi que les impulsions de la commande à 3 points provoquent des dommages au servomoteur. Des mesures doivent être prises pour veiller à ce que les impulsions de la commande à 3 points s'arrêtent à la position de fin.</p> <p>Le servomoteur s'éteint pendant sept secondes en cas de blocage, puis essaye de redémarrer. Si le blocage persiste, le servomoteur essaye de redémarrer une fois toutes les deux minutes, soit un total de 15 fois et seulement une fois toutes les deux heures.</p> <p>Le fonctionnement simultané des servomoteurs à commande à 3 points doit être synchronisé une fois par semaine (par le réglage du signal de commande à 0 ou 100 %) afin de garantir une précision de position.</p> <p>Durée d'impulsion ≥ 0.5 seconde</p>

Installation électrique



Mise en garde : Tension d'alimentation !

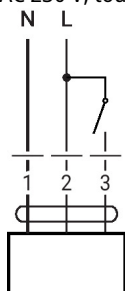
Un raccordement simultané d'autres servomoteurs est possible. Tenir compte des données de performance.

Couleurs de fil:

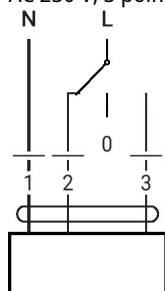
- 1 = bleu
- 2 = marron
- 3 = blanc

Installation électrique

AC 230 V, tout-ou-rien

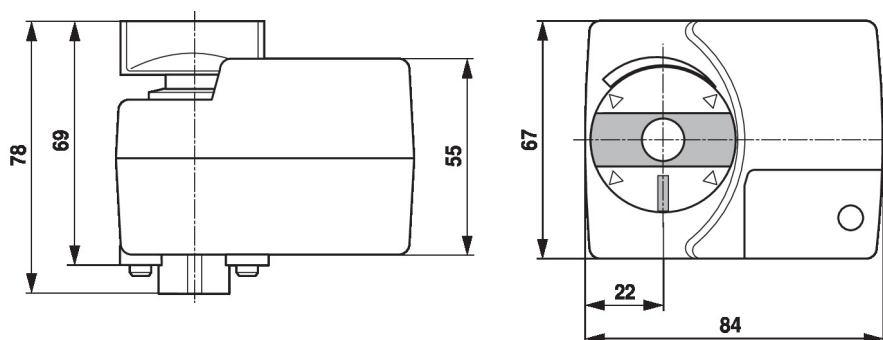


AC 230 V, 3 points



1	2	3	
			A - AB = 0%
			A - AB = 100%
			stop
			A - AB = 100%

Dimensions



Documentation complémentaire

- Gamme de produits complète pour applications hydrauliques
- Fiches techniques pour vannes à boisseau sphérique
- Instructions d'installation des servomoteurs et/ou des vannes à boisseau sphérique
- Remarques générales pour la planification du projet