

Servomoteur rotatif avec fonction de sécurité pour vannes à boisseau sphérique

- Couple du moteur 2.5 Nm
- Tension nominale AC 100...240 V
- Commande Tout-ou-rien
- Hors alimentation, vanne ouverte (NO)



Caractéristiques techniques

Valeurs électriques	Tension nominale	AC 100...240 V
	Fréquence nominale	50/60 Hz
	Plage de tension nominale	AC 85...265 V
	Puissance consommée en service	2.5 W
	Puissance consommée à l'arrêt	1.5 W
	Puissance consommée pour dimensionnement des câbles	5 VA
	Racc. d'alim. / commande	Câble 1 m, 2x 0.75 mm ²
	Fonctionnement parallèle	Oui (tenir compte des données de performance)
Données fonctionnelles	Couple du moteur	2.5 Nm
	Couple de fonction de sécurité électrique	2.5 Nm
	Sens de déplacement de la fonction de sécurité électrique	NO hors alimentation, vanne ouverte (A – AB = 100%)
	Note relative au sens de déplacement	Pour vannes avec passage en L (A – AB = 0 %)
	Temps de course	75 s / 90°
	Temps de course fonction de sécurité	<75 s / 90°
	Niveau sonore, moteur	50 dB(A)
	Indication de la position	Mécaniques
	Durée de vie	Min. 60 000 positions de sécurité
Données de sécurité	Classe de protection CEI/EN	II, Isolation renforcée
	Indice de protection IEC/EN	IP42
	CEM	CE according to 2014/30/EU
	Directive basse tension	CE according to 2014/35/EU
	Certification CEI/EN	IEC/EN 60730-1 et IEC/EN 60730-2-14
	Type d'action	Type 1
	Tension d'impulsion assignée d'alimentation/ de commande	2.5 kV
	Degré de pollution	3
	Humidité ambiante	Max. 95% RH, sans condensation
	Température ambiante	-30...50°C [-22...122°F]
	Température d'entreposage	-40...80°C [-40...176°F]
	Entretien	sans entretien
	Poids	Poids

Consignes de sécurité



- Cet appareil a été conçu pour une utilisation dans les systèmes fixes de chauffage, de ventilation et de climatisation. Par conséquent, elle ne doit pas être utilisée à des fins autres que celles spécifiées, en particulier dans les avions ou dans tout autre moyen de transport aérien.
- Application extérieure : possible uniquement lorsqu'aucun(e) eau (de mer), neige, glace, gaz d'isolation ou agressif n'interfère directement avec le dispositif et lorsque les conditions ambiantes restent en permanence dans les seuils, conformément à la fiche technique.
- Mise en garde : Tension d'alimentation !
- L'installation est effectuée uniquement par des spécialistes agréés. Toutes réglementations légales ou institutionnelles relatives au montage doivent être observées durant l'installation.
- Il est uniquement possible d'ouvrir l'appareil sur le site du fabricant. Il ne contient aucune pièce pouvant être remplacée ou réparée par l'utilisateur.
- Le câble électrique ne doit pas être démonté.
- L'appareil contient des composants électriques et électroniques, par conséquent, ne doit pas être jeté avec les ordures ménagères. La législation et les exigences en vigueur dans le pays concerné doivent absolument être respectées.

Caractéristiques du produit

Fonctionnement selon	Le servomoteur amène le clapet jusqu'à sa position d'exploitation en tendant simultanément le ressort de rappel. La vanne est retournée vers la position de sécurité par l'énergie du ressort lorsque la tension d'alimentation est interrompue.
Montage simple	Montage simple et direct sur la vanne à boisseau sphérique à l'aide d'une seule vis. La position de montage par rapport à la vanne à boisseau sphérique peut être choisie par paliers de 90°.
Sécurité de fonctionnement élevée	Le servomoteur est protégé contre les surcharges, ne requiert pas de contact de fin de course et s'arrête automatiquement en butée.

Installation électrique



Mise en garde : Tension d'alimentation !

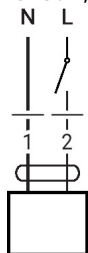
Un raccordement simultané d'autres servomoteurs est possible. Tenir compte des données de performance.

Couleurs de fil:

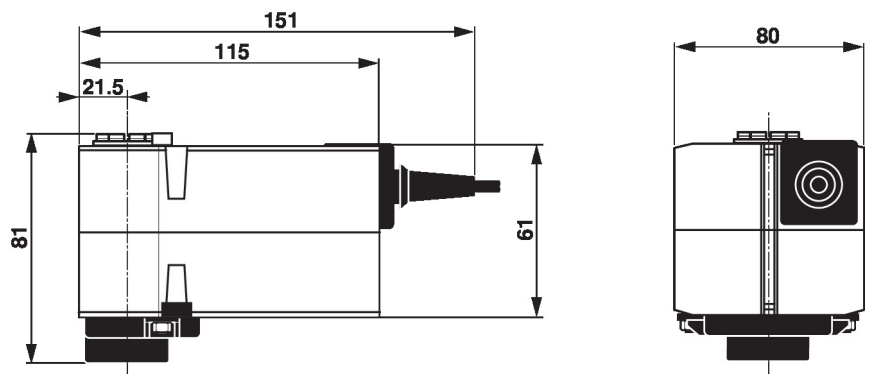
1 = bleu

2 = marron

AC 230 V, tout-ou-rien



Dimensions



Documentation complémentaire

- Gamme de produits complète pour applications hydrauliques
- Fiches techniques pour vannes à boisseau sphérique
- Instructions d'installation des servomoteurs et/ou des vannes à boisseau sphérique
- Remarques générales pour la planification du projet