

Servomoteur rotatif proportionnel avec fonction de sécurité pour vannes à boisseau sphérique

- Couple du moteur 20 Nm
- Tension nominale AC/DC 24 V
- Commande Modulant 2...10 V
- Signal de recopie 2...10 V
- Hors alimentation, vanne ouverte (NO)
- Avec 2 contacts auxiliaires intégrés



### Caractéristiques techniques

|   |   |  |
|---|---|--|
| <b>Valeurs électriques</b>                                | Tension nominale                                    | AC/DC 24 V   |
|   | Fréquence nominale                                  | 50/60 Hz   |
|   | Plage de tension nominale                           | AC 19.2...28.8 V / DC 21.6...28.8 V                              |
|   | Puissance consommée en service                      | 5.5 W  |
|   | Puissance consommée à l'arrêt                       | 3 W  |
|   | Puissance consommée pour dimensionnement des câbles | 8.5 VA   |
|   | Contacts auxiliaires                                | 2x SPDT, 1x 10% / 1x 11...100%                                   |
|   | Puissance de commutation du contact auxiliaire      | 1 mA...3 A (0.5 A inductif), DC 5 V...AC 250 V                   |
|   | Raccordement d'alimentation / de commande           | Câble 1 m, 4x 0.75 mm <sup>2</sup>                               |
|   | Raccordement contact auxiliaire                     | Câble 1 m, 6x 0.75 mm <sup>2</sup>                               |
|   | Fonctionnement parallèle                            | Oui (tenir compte des données de performance)                    |
|   | <b>Données fonctionnelles</b>                       | Couple du moteur   |
| Couple de fonction de sécurité électrique                 |   | 20 Nm  |
| Plage de service Y  |   | 2...10 V   |
| Impédance d'entrée  |   | 100 kΩ   |
| Signal de recopie U                                       |   | 2...10 V   |
| Info. sur le signal de recopie U                          |   | Max. 0.5 mA  |
| Précision de la position                                  |   | ±5%  |
| Sens de déplacement du moteur à mouvement                 |   | Y = 0 (0 V = A – AB = 0%)  |
| Sens de déplacement de la fonction de sécurité électrique |   | NO hors alimentation, vanne ouverte (A – AB = 100%)              |
| Note relative au sens de déplacement                      |   | Pour vannes avec passage en L (A – AB = 0 %)                     |
| Commande manuelle   |   | au moyen de la clé de manœuvre et du commutateur de verrouillage |
| Temps de course   |   | 90 s / 90°   |
| Temps de course fonction de sécurité                      |   | <20 s @ -20...50°C / <60 s @ -30°C                               |
| Niveau sonore, moteur                                     |   | 45 dB(A)   |
| Indication de la position                                 | Mécaniques  |  |
| Durée de vie  | Min. 60 000 positions de sécurité                   |  |
| <b>Données de sécurité</b>                                | Classe de protection CEI/EN                         | III, Basse Tension de sécurité (SELV)                            |
|   | Bloc d'alimentation UL                              | Class 2 Supply   |
|   | Classe de protection contact auxiliaire IEC/EN      | II, Isolation renforcée  |

**Caractéristiques techniques**

|                            |  |  |
|----------------------------|--|--|
| <b>Données de sécurité</b> | Indice de protection IEC/EN                              | IP54   |
|                            | Indice de protection NEMA/UL                             | NEMA 2   |
|                            | Enclosure  | Boîtier UL de type 2   |
|                            | CEM  | CE according to 2014/30/EU   |
|                            | Directive basse tension                                  | CE according to 2014/35/EU   |
|                            | Certification CEI/EN                                     | IEC/EN 60730-1 et IEC/EN 60730-2-14  |
|                            | UL Approval  | cULus selon UL 60730-1A, UL 60730-2-14 et CAN/CSA E60730-1.02<br>Le marquage UL sur le servomoteur dépend du site de production, le dispositif est conforme UL dans tous les cas |
|                            | Type d'action  | Type 1.AA.B  |
|                            | Tension d'impulsion assignée d'alimentation/ de commande | 0.8 kV   |
|                            | Tension assignée de choc contact aux.                    | 2.5 kV   |
|                            | Degré de pollution                                       | 3  |
|                            | Humidité ambiante  | Max. 95% RH, sans condensation   |
|                            | Température ambiante                                     | -30...50°C [-22...122°F]   |
|                            | Température d'entreposage                                | -40...80°C [-40...176°F]   |
|                            | Entretien  | sans entretien   |
| <b>Poids</b>               | Poids  | 2.4 kg   |

**Consignes de sécurité**


- Cet appareil a été conçu pour une utilisation dans les systèmes fixes de chauffage, de ventilation et de climatisation. Par conséquent, elle ne doit pas être utilisée à des fins autres que celles spécifiées, en particulier dans les avions ou dans tout autre moyen de transport aérien.
- Application extérieure : possible uniquement lorsqu'aucun(e) eau (de mer), neige, glace, gaz d'isolation ou agressif n'interfère directement avec le dispositif et lorsque les conditions ambiantes restent en permanence dans les seuils, conformément à la fiche technique.
- L'installation est effectuée uniquement par des spécialistes agréés. Toutes réglementations légales ou institutionnelles relatives au montage doivent être observées durant l'installation.
- Il est uniquement possible d'ouvrir l'appareil sur le site du fabricant. Il ne contient aucune pièce pouvant être remplacée ou réparée par l'utilisateur.
- Le câble électrique ne doit pas être démonté.
- L'appareil contient des composants électriques et électroniques, par conséquent, ne doit pas être jeté avec les ordures ménagères. La législation et les exigences en vigueur dans le pays concerné doivent absolument être respectées.
- Les deux commutateurs intégrés au servomoteur doivent fonctionner soit sur une tension d'alimentation, soit sur une très basse tension de sécurité. Il est interdit de combiner une tension d'alimentation et une très basse tension de sécurité.

**Caractéristiques du produit**

- Fonctionnement selon** Le servomoteur est relié à un signal de commande standard de 0...10 V. Le servomoteur amène le clapet jusqu'à sa position d'exploitation en tendant simultanément le ressort de rappel. Par l'interruption de la tension d'alimentation, le vanne est ramené en position de sécurité par l'énergie du ressort.
- Montage simple** Montage simple et direct sur la vanne à boisseau sphérique à l'aide d'une seule vis. La position de montage par rapport à la vanne à boisseau sphérique peut être choisie par paliers de 90°.

**Caractéristiques du produit**

|  |  |
|--|--|
| <b>Poignées</b>                          | Grâce à la clé de manœuvre, il est possible d'activer la vanne manuellement et l'enclencher à l'aide du commutateur de verrouillage à une position quelconque. Le déverrouillage est effectué manuellement ou automatiquement par l'application de la tension de fonctionnement. |
| <b>Angle de rotation réglable</b>        | Angle de rotation réglable avec butées mécaniques.   |
| <b>Sécurité de fonctionnement élevée</b> | Le servomoteur est protégé contre les surcharges, ne requiert pas de contact de fin de course et s'arrête automatiquement en butée.  |
| <b>Signalisation flexible</b>            | Le servomoteur possède un contact auxiliaire fixe et un autre contact auxiliaire réglable. Ils permettent une rotation d'angle à 10 % ou 11...100 %.   |

**Installation électrique**


**Alimentation par transformateur d'isolement de sécurité.**

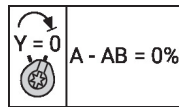
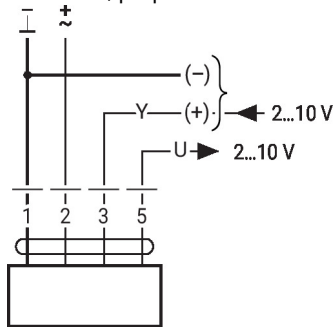
Un raccordement simultané d'autres servomoteurs est possible. Tenir compte des données de performance.

**Couleurs de fil:**

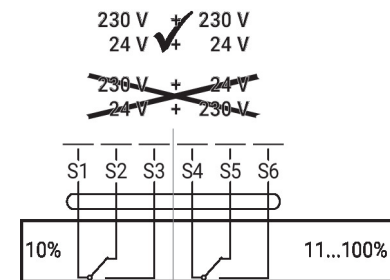
- 1 = noir
- 2 = rouge
- 3 = blanc
- 5 = orange
- S1 = violet
- S2 = rouge
- S3 = blanc
- S4 = orange
- S5 = rose
- S6 = gris

**Schémas de raccordement**

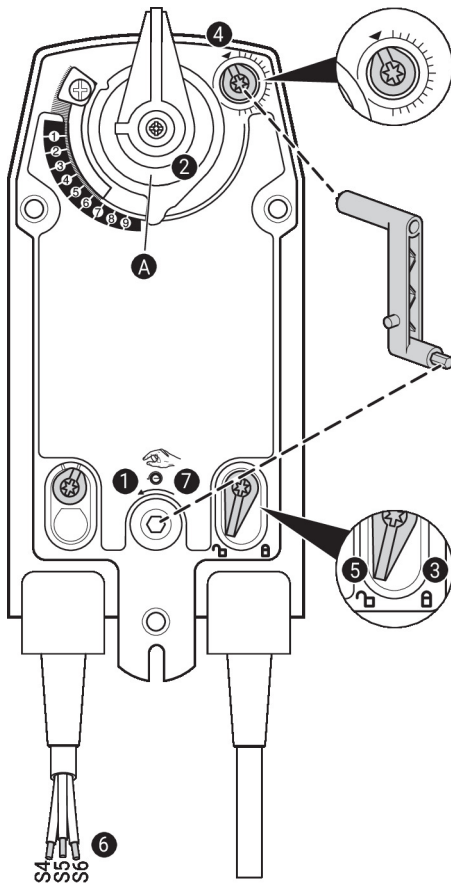
AC/DC 24 V, proportionnel



Contact auxiliaire



## Éléments d'affichage et de commande



## Paramètres du contact auxiliaire

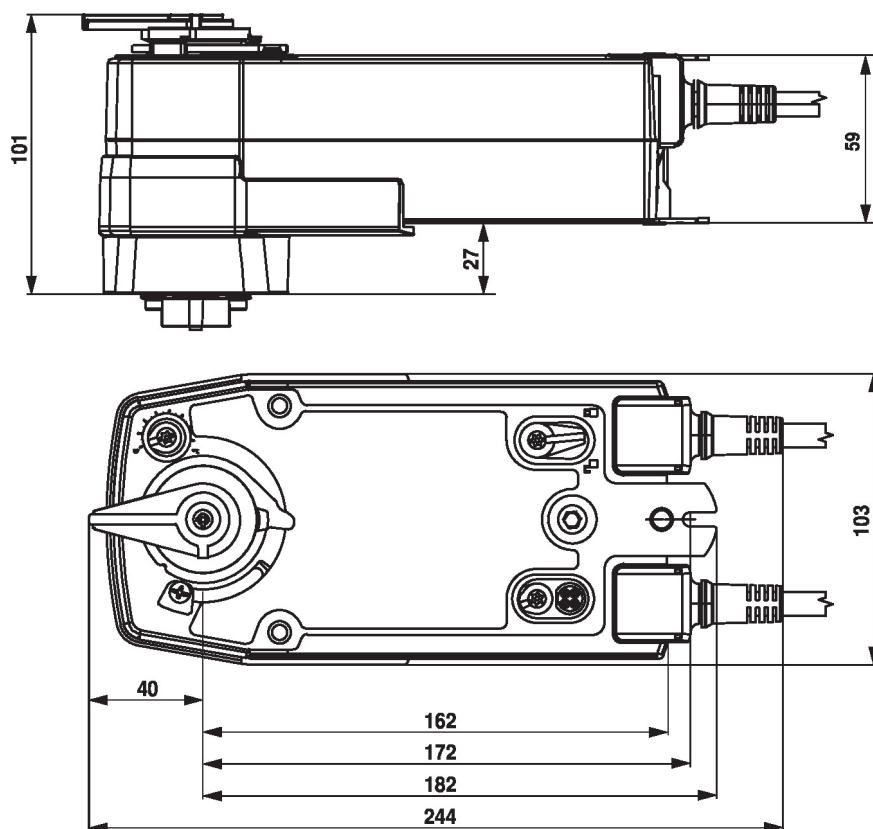


Remarque : N'appliquer les paramètres sur le servomoteur qu'à l'état hors tension.

Pour le réglage de la position commutateur contact auxiliaire, effectuer les **1** à **7** successivement.

- 1 Commande manuelle**  
Tourner la clé de manœuvre jusqu'à ce que la position de commutation souhaitée soit réglée.
- 2 Noix d'entraînement**  
La ligne d'extrémité **A** affiche la position de commutation souhaitée du servomoteur sur l'échelle.
- 3 Fixation de l'appareil de verrouillage**  
Tourner le commutateur de verrouillage sur le symbole « Cadenas verrouillé ».
- 4 Contact auxiliaire**  
Tourner le bouton rotatif jusqu'à ce que l'encoche pointe vers le symbole de la flèche.
- 5 Déverrouillage de l'appareil de verrouillage**  
Tourner le commutateur de verrouillage sur le symbole « Cadenas ouvert » ou déverrouiller avec la clé de manœuvre.
- 6 Câble**  
Raccorder l'appareil de test de continuité à S4 + S5 ou à S4 + S6.
- 7 Commande manuelle**  
Tourner la clé de manœuvre jusqu'à ce que la position de commutation souhaitée soit réglée et vérifier si l'appareil de test de continuité indique le point de commutation.

## Dimensions



## Documentation complémentaire

- Gamme de produits complète pour applications hydrauliques
- Fiches techniques pour vannes à boisseau sphérique
- Instructions d'installation des servomoteurs et/ou des vannes à boisseau sphérique
- Remarques générales pour la planification du projet