

Servomoteur de registre RobustLine pour le réglage des registres dans les installations de CVC, installations industrielles et les installations techniques du bâtiment

- Pour clapets jusqu'à environ: 4 m²
- Couple du moteur 20 Nm
- Tension nominale AC/DC 24 V
- Commande Tout-ou-rien, 3 points
- avec contact auxiliaire intégré
- Protection optimale contre la corrosion et les influences chimiques, les rayons UV, l'humidité et la condensation



Caractéristiques techniques

Valeurs électriques	Tension nominale	AC/DC 24 V
	Fréquence nominale	50/60 Hz
	Plage de tension nominale	AC 19.2...28.8 V / DC 19.2...28.8 V
	Puissance consommée en service	2 W
	Puissance consommée à l'arrêt	0.2 W
	Puissance consommée pour dimensionnement des câbles	4 VA
	Contacts auxiliaires	1x SPDT, 0...100%
	Puissance de commutation du contact auxiliaire	1 mA...3 A (0.5 A inductif), DC 5 V...AC 250 V
	Raccordement d'alimentation / de commande	Câble 1 m, 3x 0.75 mm ² (sans halogène)
	Raccordement contact auxiliaire	Câble 1 m, 3x 0.75 mm ² (sans halogène)
	Fonctionnement parallèle	Oui (tenir compte des données de performance)
Données fonctionnelles	Couple du moteur	20 Nm
	Sens de déplacement du moteur à mouvement	Sélectionnable à l'aide du commutateur 0 (rotation dans le sens antihoraire) / 1 (rotation dans le sens horaire)
	Commande manuelle	avec bouton-poussoir, verrouillable
	Angle de rotation	Max. 95°
	Note relative à l'angle de rotation	peut être limité des deux côtés à l'aide des butées mécaniques réglables
	Temps de course	150 s / 90°
	Niveau sonore, moteur	45 dB(A)
	Mechanical interface	Entraînement du clapet: Noix d'entraînement universelle 14...20 mm
	Indication de la position	Mécanique, enfichable
Données de sécurité	Classe de protection CEI/EN	III, Basse Tension de sécurité (SELV)
	Bloc d'alimentation UL	Class 2 Supply
	Classe de protection contact auxiliaire IEC/EN	II, Isolation renforcée
	Indice de protection IEC/EN	IP66/67
	Indice de protection NEMA/UL	NEMA 4X
	Enclosure	Boîtier UL de type 4X
	CEM	CE according to 2014/30/EU
	Directive basse tension	CE according to 2014/35/EU
	Certification CEI/EN	IEC/EN 60730-1 et IEC/EN 60730-2-14

Caractéristiques techniques

Données de sécurité	UL Approval	cULus selon UL 60730-1A, UL 60730-2-14 et CAN/CSA E60730-1.02 Le marquage UL sur le servomoteur dépend du site de production, le dispositif est conforme UL dans tous les cas
	Type d'action	Type 1.B
	Tension d'impulsion assignée d'alimentation/ de commande	0.8 kV
	Tension assignée de choc contact aux.	2.5 kV
	Degré de pollution	4
	Humidité ambiante	Max. 100 % RH
	Température ambiante	-30...50°C [-22...122°F]
	Température d'entreposage	-40...80°C [-40...176°F]
	Entretien	sans entretien
Poids	Poids	1.8 kg

Consignes de sécurité


- Cet appareil a été conçu pour une utilisation dans les systèmes fixes de chauffage, de ventilation et de climatisation. Par conséquent, elle ne doit pas être utilisée à des fins autres que celles spécifiées, en particulier dans les avions ou dans tout autre moyen de transport aérien.
- L'installation est effectuée uniquement par des spécialistes agréés. Toutes réglementations légales ou institutionnelles relatives au montage doivent être observées durant l'installation.
- Les boîtiers de raccordement doivent au minimum correspondre au degré de protection IP du boîtier !
- Le couvercle du boîtier de protection peut être ouvert à des fins de réglage et d'entretien. Une fois refermé, vérifiez l'étanchéité du boîtier (voir les instructions d'installation).
- Il est uniquement possible d'ouvrir l'appareil sur le site du fabricant. Il ne contient aucune pièce pouvant être remplacée ou réparée par l'utilisateur.
- Les câbles ne doivent pas être retirés du dispositif installé à l'intérieur.
- Pour calculer le couple requis, on prendra en compte les spécifications fournies par les fabricants de registres concernant la section transversale et la conception ainsi que la situation d'installation et les conditions de ventilation.
- L'appareil contient des composants électriques et électroniques, par conséquent, ne doit pas être jeté avec les ordures ménagères. La législation et les exigences en vigueur dans le pays concerné doivent absolument être respectées.
- Les informations relatives à la résistance chimique se rapportent à des essais en laboratoire avec des matières premières et des produits finis, ainsi qu'à des essais sur le terrain dans les domaines d'application définis.
- Les matériaux utilisés peuvent être soumis à des influences extérieures (température, pression, appareil de construction, effet des substances chimiques, etc.), qui ne peuvent être simulées dans les tests de laboratoire ou les essais sur le terrain.
- Les informations concernant les domaines d'application et la résistance ne peuvent donc servir que de guide. En cas de doute, nous vous recommandons vivement de procéder à des tests. Ces informations n'ont pas de valeur légale. Belimo n'est en aucun cas tenu responsable et n'est tenu de fournir aucune garantie. La résistance chimique ou mécanique des matériaux utilisés n'est pas suffisante pour juger de l'aptitude d'un produit. La réglementation relative aux liquides inflammables tels que des solvants, etc. doit être prise en compte, eu égard en particulier à la protection contre les explosions.
- Les conduits de câble métallique flexibles ou les conduits de câble filetés de même valeur doivent être utilisés pour les applications UL (NEMA) de type 4X.
- En cas d'utilisation sous charges UV élevées (p. ex., fort ensoleillement), il est recommandé d'utiliser des conduits de câbles métalliques souples ou équivalents.

Caractéristiques du produit

Domaines d'applications	Le servomoteur est particulièrement approprié pour une utilisation dans les applications extérieures et est protégé contre les conditions atmosphériques suivantes: <ul style="list-style-type: none">- Séchage du bois- Élevage- Transformation des aliments- Agriculture Piscines / bains publics intérieurs <ul style="list-style-type: none">- Ventilation plafond- Applications extérieures- Climat changeant- Laboratoires
Résistances	Test de gaz nocif EN 60068-2-60 (Fraunhofer Institut ICT/DE) Test de pulvérisation de brouillard salin EN 60068-2-52 (Fraunhofer Institut ICT/DE) Test d'ammoniac DIN 50916-2 (Fraunhofer Institut ICT/DE) Test climatique IEC60068-2-30 (Trikon Solutions AG/CH) Désinfectant (animaux) (Trikon Solutions AG/CH) Test UV (Rayonnement solaire au niveau du sol) EN 60068-2-5, EN 60068-2-63 (Quinel/Zug CH)
Matériaux utilisés	Boîtier du servomoteur en polypropylène (PP) Embout de câble / arbre creux en polyamide (PA) Câble de raccordement FRNC Noix d'entraînement / vis en acier 1.4404 Joints EPDM Adaptateur insert en aluminium anodisé
Montage simple	Montage simple et direct sur l'axe de registre avec une noix d'entraînement universelle, fournie avec un dispositif anti-rotation pour empêcher au servomoteur de tourner.
Poignées	Commande manuelle possible avec bouton poussoir (débrayage aussi longtemps que le bouton est enfoncé ou reste bloqué).
Angle de rotation réglable	Angle de rotation réglable avec butées mécaniques. Paramètres standard 0 ...90 °. Le capot de protection doit être retiré pour régler l'angle de rotation.
Sécurité de fonctionnement élevée	Le servomoteur est protégé contre les surcharges, ne requiert pas de contact de fin de course et s'arrête automatiquement en butée.
Signalisation flexible	Avec contact auxiliaire réglable (0...100%) Retirez le capot de protection pour régler le contact auxiliaire.

Installation électrique

Alimentation par transformateur d'isolement de sécurité.

Un raccordement simultané d'autres servomoteurs est possible. Tenir compte des données de performance.

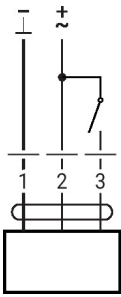
Couleurs de fil:

- 1 = noir
- 2 = rouge
- 3 = blanc
- S1 = violet
- S2 = rouge
- S3 = blanc

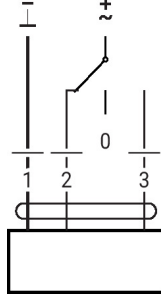
Installation électrique

Schémas de raccordement

AC/DC 24 V, tout-ou-rien

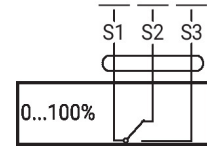


AC/DC 24 V, 3 points

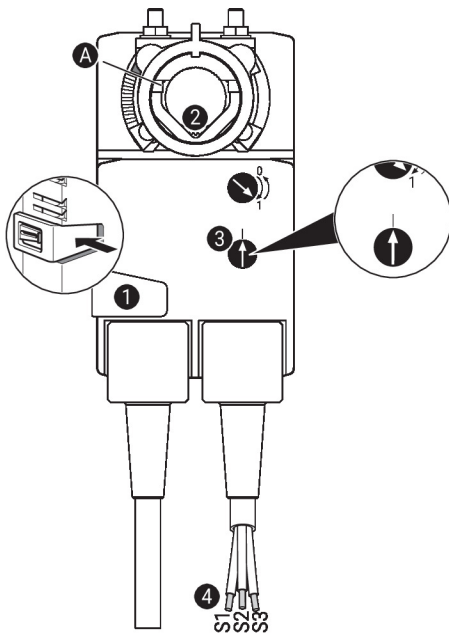


Contact auxiliaire

1	2	3		
			stop	stop



Éléments d'affichage et de commande



Paramètres du contact auxiliaire

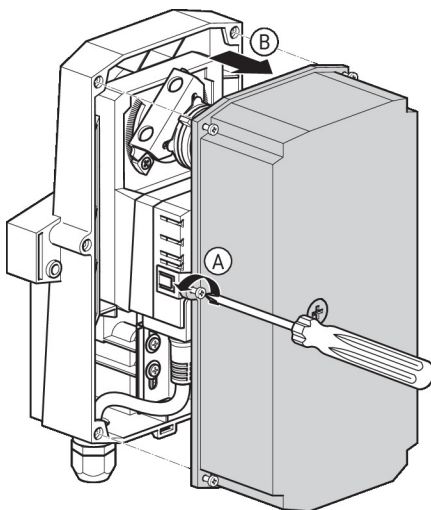


Remarque : N'appliquer les paramètres sur le servomoteur qu'à l'état hors tension.

Pour le réglage de la position commutateur contact auxiliaire, effectuer les points ① à ④ successivement.

- ① **Bouton de débrayage manuel**
Bouton de maintien enfoncé : débrayage du servomoteur.
La commande manuelle est possible.
- ② **Noix d'entraînement**
Tourner jusqu'à ce que la ligne d'extrémité **A** affiche la position de commutation souhaitée du servomoteur et relâcher le bouton ①.
- ③ **Contact auxiliaire**
Tourner le bouton rotatif jusqu'à ce que la flèche pointe vers la ligne verticale.
- ④ **Câble**
Connecter l'appareil de test de continuité à S1 + S2 ou à S1 + S3.

Si le contact auxiliaire doit commuter dans le sens opposé, tournez le contact auxiliaire de 180°.



Dimensions

Longueur d'axe

	-
	20...58

Plage de fixation

14...20	10...14	14...20

