

Positionneurs adaptés aux servomoteurs de registres proportionnels

- Pour montage en saillie



Caractéristiques techniques

Valeurs électriques	Tension nominale	AC/DC 24 V
	Fréquence nominale	50/60 Hz
	Plage de tension nominale	AC 19.2...28.8 V / DC 19.2...28.8 V
	Puissance consommée en service	0.3 W
	Puissance consommée pour dimensionnement des câbles	1 VA
	Note relative à la puissance de sortie	pour 10 servomoteurs max.
	Racc. d'alim. / commande	Borniers 1.5 mm ²
	Données fonctionnelles	Plage de service Y
Remarque sur la plage de travail Y		Plage de tension nominale sélectionnable 0...10 V ou 2...10 V
Échelle		0...100 % (l'angle de rotation peut être limité mécaniquement à l'aide d'un bouton rotatif)
Données de sécurité	Classe de protection CEI/EN	III, Basse Tension de sécurité (SELV)
	Indice de protection IEC/EN	IP40 Protection IP tenant compte des spécifications de l'installation
	CEM	CE according to 2014/30/EU
	Type d'action	Type 1
	Humidité ambiante	Max. 95% RH, sans condensation
	Température ambiante	-20...50°C [-4...122°F]
	Température d'entreposage	-40...80°C [-40...176°F]
	Entretien	sans entretien
Poids	Poids	0.14 kg

Consignes de sécurité



- L'appareil ne doit pas être utilisé à des fins autres que celles spécifiées, surtout pas dans les avions ou dans tout autre moyen de transport aérien.
- L'installation est effectuée uniquement par des spécialistes agréés. Toutes réglementations légales ou institutionnelles relatives au montage doivent être observées durant l'installation.
- Il est uniquement possible d'ouvrir l'appareil sur le site du fabricant. Il ne contient aucune pièce pouvant être remplacée ou réparée par l'utilisateur.
- L'appareil contient des composants électriques et électroniques, par conséquent, ne doit pas être jeté avec les ordures ménagères. La législation et les exigences en vigueur dans le pays concerné doivent absolument être respectées.

Caractéristiques du produit

Fonctionnement selon Le positionneur est alimenté via les bornes 1 et 2. Proportionné à la position du bouton rotatif, un signal de commande Y est généré qui est soit de 2...10 V soit de 0 ...10 V ou un changement de position sur le servomoteur dans la plage 0 ...100 % (Min ... Max). L'angle de rotation du bouton de réglage peut être soumis à une limitation mécanique.

Application Le positionneur est utilisé pour la commande (à distance) des servomoteurs de registre modulants ou comme un dispositif de positionnement minimal (limitation inférieure des signaux de sortie des contrôleurs de modulation). La plage de réglage de l'angle de rotation est de 0...100% sur le servomoteur raccordé..

Remplacement simple La commutation de 2...10 V à 0,5...10 V est réalisée à l'aide d'un interrupteur coulissant sur la carte de circuit imprimé.

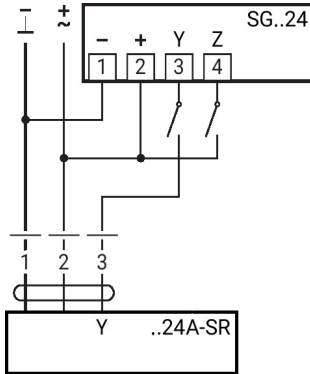
Installation électrique

Alimentation par transformateur d'isolement de sécurité.

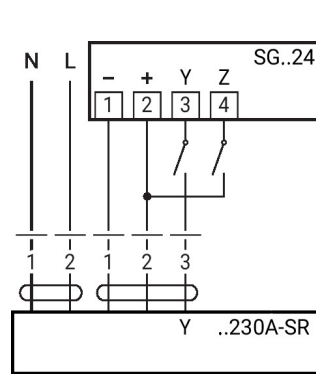


Schémas de raccordement

AC/DC 24 V

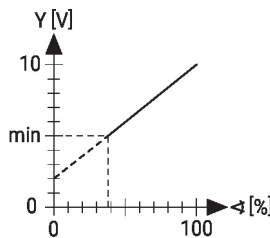
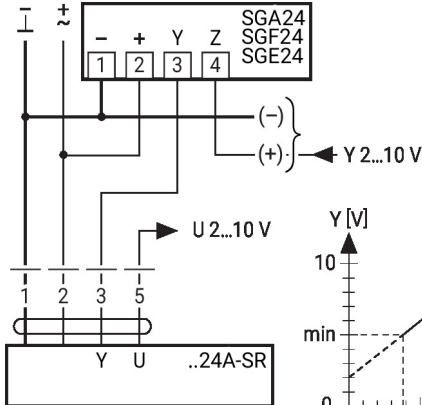


AC 230 V

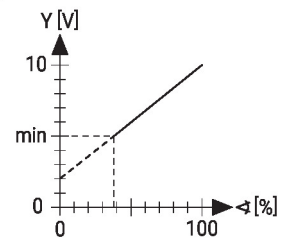
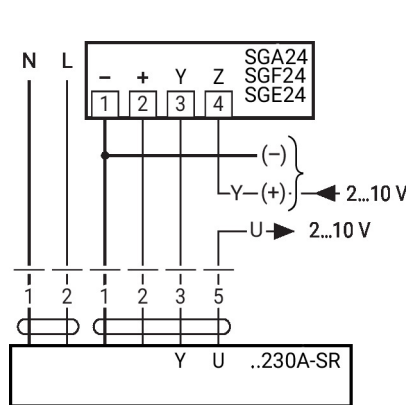


1	2	3	4	Y
				0...100%
				100%
				0%
				0%

AC/DC 24 V, limitation minimale



AC 230 V, limitation minimale



Dimensions

