

Servomoteur modulant pour vannes à siège 2 et 3 voies

- Couple 4500 N
- Tension nominale AC/DC 24 V
- Commande Modulant 0.5...10 V
- Course 50 mm



### Caractéristiques techniques

<b>Valeurs électriques</b>	Tension nominale	AC/DC 24 V
	Fréquence nominale	50/60 Hz
	Plage de tension nominale	AC 19.2...28.8 V / DC 21.6...28.8 V
	Puissance consommée en service	6 W
	Puissance consommée à l'arrêt	1.5 W
	Puissance consommée pour dimensionnement des câbles	11 VA
	Raccordement d'alimentation / de commande	Câble 1 m, 4x 0.75 mm <sup>2</sup>
	Fonctionnement parallèle	Oui (tenir compte des données de performance)
<b>Données fonctionnelles</b>	Force d'actionnement du moteur	4500 N
	Plage de service Y	0.5...10 V
	Impédance d'entrée	100 kΩ
	Signal de recopie U	0.5...10 V
	Info. sur le signal de recopie U	Max. 0.5 mA
	Précision de la position	±5%
	Commande manuelle	avec bouton-poussoir, verrouillable
	Course	50 mm
	Temps de course	150 s / 50 mm
	Plage de réglage d'adaptation	Manuel (automatique lors de la première mise sous tension)
<b>Données de sécurité</b>	Niveau sonore, moteur	56 dB(A)
	Indication de la position	Mécanique, course 5...50 mm
	Classe de protection CEI/EN	III, Basse Tension de sécurité (SELV)
	Bloc d'alimentation UL	Class 2 Supply
	Indice de protection IEC/EN	IP54
	Indice de protection NEMA/UL	NEMA 2
	Enclosure	Boîtier UL de type 2
	CEM	CE according to 2014/30/EU
	Certification CEI/EN	IEC/EN 60730-1 et IEC/EN 60730-2-14
	UL Approval	cULus selon UL 60730-1A, UL 60730-2-14 et CAN/CSA E60730-1.02 Le marquage UL sur le servomoteur dépend du site de production, le dispositif est conforme UL dans tous les cas
Type d'action	Type 1	

**Caractéristiques techniques**

<b>Données de sécurité</b>	Tension d'impulsion assignée d'alimentation/ de commande	0.8 kV
	Degré de pollution	3
	Humidité ambiante	Max. 95% RH, sans condensation
	Température ambiante	0...50°C [32...122°F]
	Température d'entreposage	-40...80°C [-40...176°F]
	Entretien	sans entretien
<b>Poids</b>	Poids	3.7 kg

**Consignes de sécurité**


- Cet appareil a été conçu pour une utilisation dans les systèmes fixes de chauffage, de ventilation et de climatisation. Par conséquent, elle ne doit pas être utilisée à des fins autres que celles spécifiées, en particulier dans les avions ou dans tout autre moyen de transport aérien.
- Application extérieure : possible uniquement lorsqu'aucun(e) eau (de mer), neige, glace, gaz d'isolation ou agressif n'interfère directement avec le dispositif et lorsque les conditions ambiantes restent en permanence dans les seuils, conformément à la fiche technique.
- L'installation est effectuée uniquement par des spécialistes agréés. Toutes réglementations légales ou institutionnelles relatives au montage doivent être observées durant l'installation.
- Le commutateur de changement de sens de déplacement et donc le point de fermeture doivent être ajustés uniquement par des spécialistes agréés. Le sens de déplacement est essentiel, particulièrement dans le cas des circuits de protection antigel.
- Il est uniquement possible d'ouvrir l'appareil sur le site du fabricant. Il ne contient aucune pièce pouvant être remplacée ou réparée par l'utilisateur.
- Le câble électrique ne doit pas être démonté.
- L'appareil contient des composants électriques et électroniques, par conséquent, ne doit pas être jeté avec les ordures ménagères. La législation et les exigences en vigueur dans le pays concerné doivent absolument être respectées.

**Caractéristiques du produit**

<b>Fonctionnement selon</b>	Le servomoteur est actionné à l'aide d'un signal de commande standard de 0...10 V et se positionne en fonction du signal de commande. La mesure de tension U est utilisée pour l'affichage électrique de la position du servomoteur 0.5...100 % ou comme signal de commande pour d'autres servomoteurs.
<b>Montage simple</b>	Montage simple directement sur la vanne à siège, à l'aide d'un système de serrage à mâchoires creuses s'adaptant à la forme. Le servomoteur peut pivoter sur 360° sur la tête de la vanne.
<b>Poignées</b>	Commande manuelle possible avec bouton poussoir (débrayage aussi longtemps que le bouton est enfoncé ou reste bloqué). La course est ajustable à l'aide d'une clé hexagonale de 5 mm, à insérer sur le dessus du servomoteur. L'axe s'étend lorsque la clé est tournée dans le sens horaire.
<b>Sécurité de fonctionnement élevée</b>	Le servomoteur est protégé contre les surcharges, ne requiert pas de contact de fin de course et s'arrête automatiquement en butée.

**Caractéristiques du produit**

- Position de départ** Réglage d'usine : l'axe du servomoteur est rétracté.  
 Lorsque la vanne et le servomoteur sont livrés ensemble, la direction de déplacement est réglée en accord avec le point de fermeture de la vanne.  
 Lors de la première activation de la tension d'alimentation, c.-à-d. lors de la mise en service, le servomoteur effectue une adaptation, c'est-à-dire que la plage de travail et le signal de recopie s'ajustent à la plage de réglage mécanique.  
 Le servomoteur se positionne par la suite en fonction du signal de commande.
- Adaptation et synchronisation** Une adaptation peut être déclenchée manuellement en appuyant sur le bouton « Adaptation ». Les deux butées de fin de course sont ainsi détectées lors de l'adaptation (plage de réglage complète).  
 Le servomoteur se positionne par la suite en fonction du signal de commande.
- Réglage de la direction du mouvement** Lorsqu'il est actionné, le commutateur de sens de course modifie le sens de déplacement en fonctionnement normal.

**Accessoires**

Accessoires électriques	Description	Références
	Contacts auxiliaires 2x SPDT adaptable	S2A-H

**Installation électrique**


**Alimentation par transformateur d'isolement de sécurité.**

Un raccordement simultané d'autres servomoteurs est possible. Tenir compte des données de performance.

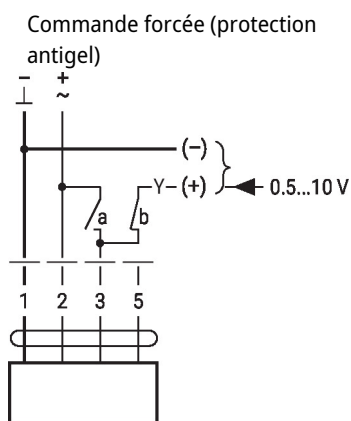
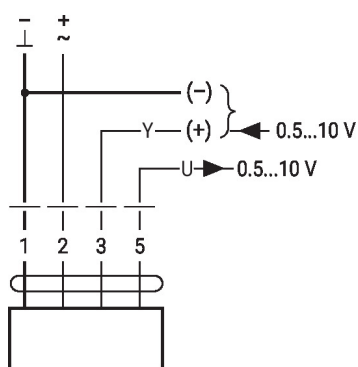
Réglage d'usine du commutateur de direction de la course : axe du servomoteur rétracté (▲).

**Couleurs de fil:**

- 1 = noir
- 2 = rouge
- 3 = blanc
- 5 = orange

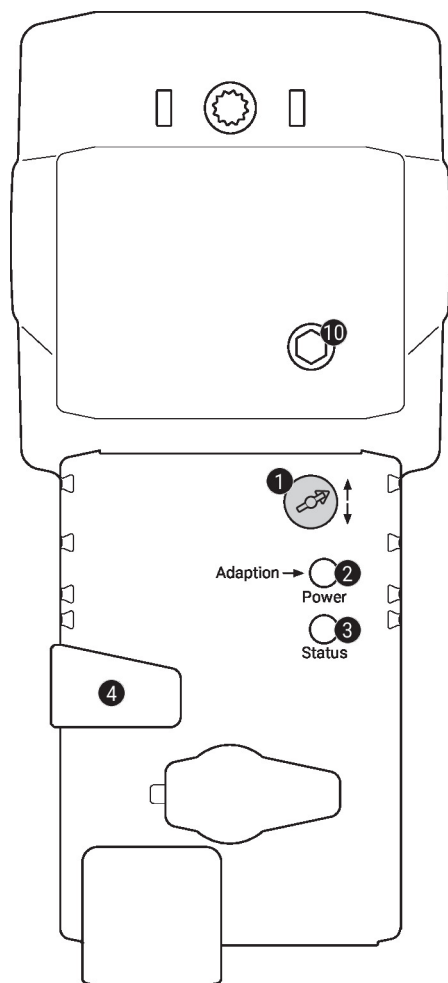
**Schémas de raccordement**

AC/DC 24 V, proportionnel



1	2	3 (a)	3 (b)		
				Y	Y

## Éléments d'affichage et de commande


**1** Commutateur de direction de la course

Commutation : Le sens de rotation s'inverse

**2** Bouton-poussoir et affichage LED en vert

Off : Pas d'alimentation ou panne

On : Fonctionnement

Appuyer sur ce bouton: Déclenche l'adaptation de la course, suivi du mode standard

**3** Bouton-poussoir et affichage LED en jaune

Off : Mode standard

On : Processus d'adaptation ou de synchronisation actif

Appuyer sur ce bouton: Pas de fonctionnement

**4** Bouton de débrayage manuel

Appuyer sur ce bouton : Le servomoteur débraie, le moteur s'arrête, commande manuelle possible

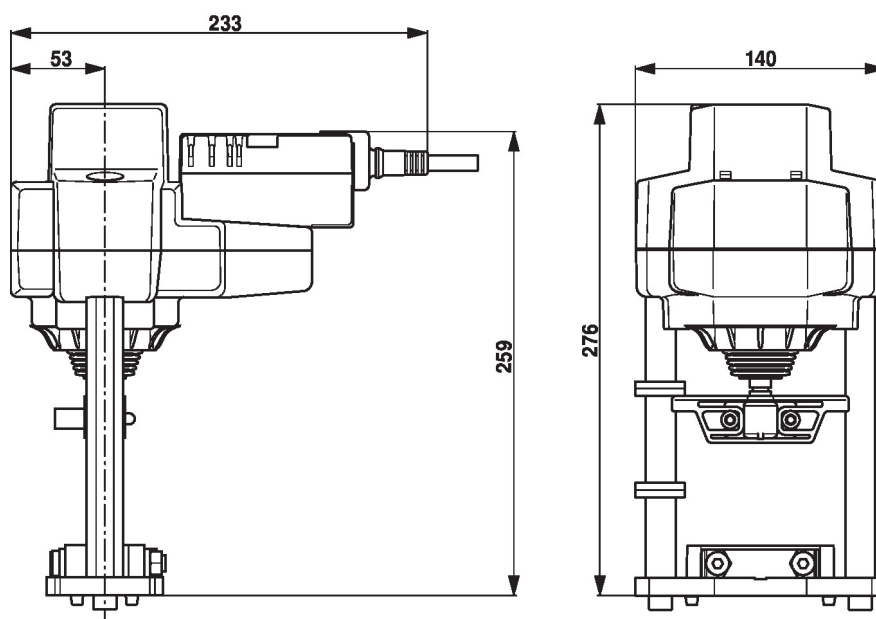
Relâcher le bouton : Le moteur embraye, mode standard

**10** Commande manuelle

Sens horaire: L'axe de servomoteur s'étend

Sens anti-horaire: L'axe de servomoteur se rétracte

## Dimensions



**Documentation complémentaire**

- Gamme de produits complète pour applications hydrauliques
- Fiches techniques pour vannes à siège
- Instructions d'installation des servomoteurs et/ou des vannes à siège
- Remarques relative à la planification de projets avec vannes à siège à 2 et 3 voies
- Remarques générales pour la planification du projet