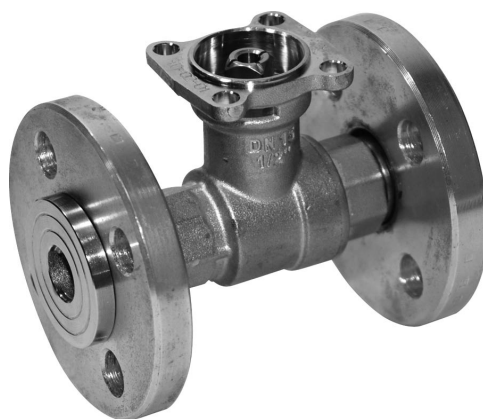


Vanne de régulation à boisseau sphérique, 2 voies, Brides, PN 6

- Pour systèmes eau chaude et froide ouverts et fermés
- Pour commande de modulation d'unité de traitement d'air et système de chauffage côté eau
- Étanche aux bulles d'air



### Vue d'ensemble

Références	DN	Kvs [m <sup>3</sup> /h]	PN	n(gl)	Sv min.
R6015RP63-B1	15	0.63	6	3.2	50
R6015R1-B1	15	1	6	3.2	50
R6015R1P6-B1	15	1.6	6	3.2	50
R6015R2P5-B1	15	2.5	6	3.2	50
R6015R4-B1	15	4	6	3.2	100
R6020R6P3-B1	20	6.3	6	3.2	100
R6025R10-B2	25	10	6	3.2	100
R6032R16-B3	32	16	6	3.2	100
R6040R25-B3	40	25	6	3.2	100
R6050R40-B3	50	40	6	3.2	100

### Caractéristiques techniques

Caractéristiques fonctionnelles	Fluide	Eau froide et chaude, eau contenant du glycol à un volume maximal de 50 %.
Température du fluide		-10...100°C [14...212°F]
Remarque sur la température du fluide		À une température moyenne du fluide de -10... 2 °C, un réchauffeur d'axe ou une rallonge de tête de vanne sont recommandés. Suivant le type de servomoteur, la température admissible des fluides peut être limitée. Les limitations sont décrites dans les fiches techniques respectives des servomoteurs.
Pression de fermeture Δps		600 kPa
Valeur de pression différentielle Δpmax		100kPa
Caractéristique de débit		Pourcentage égal (VDI/VDE 2173), optimisé dans la plage d'ouverture
Taux de fuite		Étanche aux bulles d'air, taux de fuite A (EN 12266-1)
Angle de rotation		90°
Note relative à l'angle de rotation		Plage de fonctionnement 15...90°
Raccordement		Brides selon la norme EN 1092-1/4
Orientation de l'installation		verticale à horizontale (rapportée à l'axe)
Entretien		sans entretien
<b>Matériaux</b>	Corps de vanne	Corps forgé en laiton nickelé
	Finition du corps	nickelé

**Caractéristiques techniques**

<b>Matériaux</b>	Élément de fermeture	Laiton chromé
	Tige	Laiton nickelé
	Joint de la tige	Joint torique, EPDM
	Siège	PTFE, joint torique EPDM (DN 15, 25, 32, 40, 50) PTFE, joint torique Viton (DN 20)
	Diaphragme égal %	ETFE
	Bride	Acier galvanisé (DN 15, 20) Aluminium (DN 25, 32, 40, 50)
	Surface de la bride	Laiton nickelé

**Consignes de sécurité**


- La vanne a été conçue pour une utilisation dans les systèmes fixes de chauffage, de ventilation et de climatisation. Par conséquent, elle ne doit pas être utilisée à des fins autres que celles spécifiées, en particulier dans les avions ou dans tout autre moyen de transport aérien.
- L'installation est effectuée uniquement par des spécialistes agréés. Toutes réglementations légales ou institutionnelles relatives au montage doivent être observées durant l'installation.
- La vanne ne contient aucune pièce pouvant être remplacée ou réparée par l'utilisateur.
- Évitez de mettre la vanne au rebut avec les ordures ménagères. La législation et les exigences en vigueur dans le pays concerné doivent absolument être respectées.
- Lors de la détermination de la caractéristique de débit des dispositifs contrôlés, respectez les directives reconnues.

**Caractéristiques du produit**

**Fonctionnement selon** La vanne de régulation à boisseau sphérique est actionnée par un servomoteur rotatif. Les servomoteurs rotatifs sont commandés par un système de régulation usuel proportionnel ou à 3 points et positionnent la bille de la vanne, qui agit comme étrangleur, dans la position définie par la signal de commande. L'ouverture de la vanne à boisseau sphérique s'opère dans le sens inverse des aiguilles d'une montre, la fermeture dans le sens des aiguilles d'une montre.

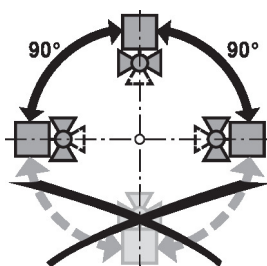
**Courbe caractéristique de débit** Le contrôle du débit de pourcentage égal est assuré par l'opercule de réglage intégré.

**Accessoires**

Accessoires électriques	Description	Références
	Réchauffeur d'axe DN 15...50 (20 W)	ZR24-2
Accessoires mécaniques	Description	Références
	Rallonge tête de vanne pour vanne à boisseau sphérique DN 15...50	ZR-EXT-01

**Notes d'installation**

**Orientation autorisée de l'installation** Les montages au-dessus de l'axe horizontale sont possibles. Toutefois, il n'est pas permis de monter les vannes à boisseau sphérique avec l'axe tête en bas.



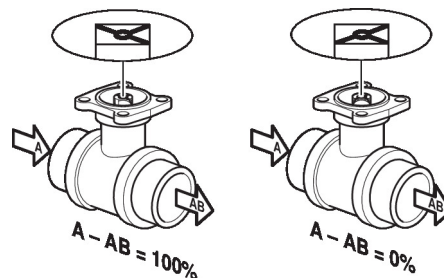
## Notes d'installation

**Qualité de l'eau requise** Les dispositions prévues par la norme VDI 2035 relative à la qualité de l'eau sont à respecter. Les vannes à boisseau sphérique sont des organes de réglage. Comme pour les autres équipements et pour qu'elles assurent leur fonction à long terme, il est recommandé de prévoir un dispositif de filtration afin de les protéger. L'installation du filtre adapté est recommandée.

**Entretien** Les vannes de régulation et les servomoteurs rotatifs ne nécessitent pas d'entretien. Avant toute intervention sur l'élément de commande, coupez l'alimentation du servomoteur rotatif (en débranchant le câble électrique si nécessaire). Les pompes de la partie de tuyauterie concernée doivent être à l'arrêt et les vannes d'isolement fermées (au besoin, attendre que les pompes aient refroidi et réduire la pression du système à la pression ambiante).

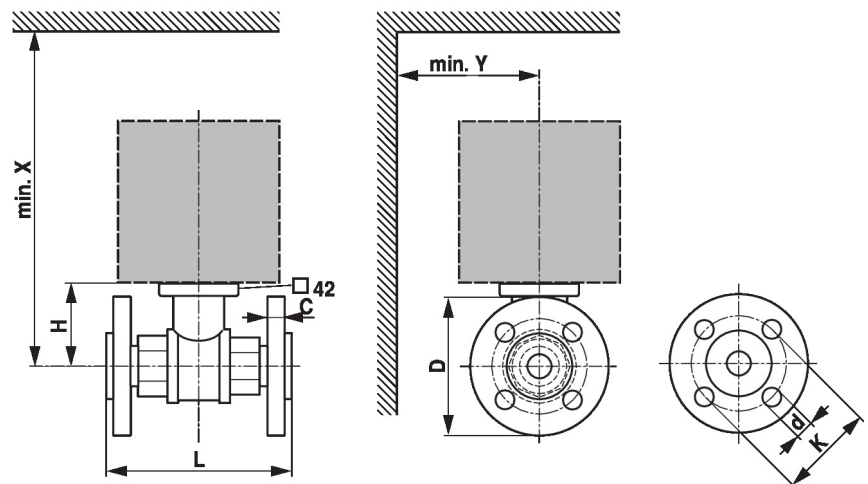
La remise en service ne pourra avoir lieu que lorsque la vanne à boisseau sphérique 6 voies et le servomoteur rotatif auront été montés conformément aux instructions et que les tuyauteries auront été remplies dans les règles de l'art.

**Sens du débit** Le sens de débit indiqué par une flèche sur le corps de vanne doit être respecté; dans le cas contraire, elle risque de subir des dommages. Assurez-vous que le boisseau sphérique soit dans la bonne position (repère sur l'axe)



## Dimensions


## Schémas dimensionnels



X/Y: Distance minimum par rapport au milieu de la vanne.

Les dimensions du servomoteur sont indiquées dans la fiche technique correspondant au servomoteur.

## Dimensions

Type	DN	L [mm]	H [mm]	C [mm]	D [mm]	d [mm]	K [mm]	X [mm]	Y [mm]	 kg
<b>R6015RP63-B1</b>	15	101	35	10	80	4 x 11	55	230	90	1.2
<b>R6015R1-B1</b>	15	101	35	10	80	4 x 11	55	230	90	1.2
<b>R6015R1P6-B1</b>	15	101	35	10	80	4 x 11	55	230	90	1.2
<b>R6015R2P5-B1</b>	15	101	44	10	80	4 x 11	55	230	90	1.2
<b>R6015R4-B1</b>	15	101	44	10	80	4 x 11	55	230	90	1.2
<b>R6020R6P3-B1</b>	20	112	46	10	90	4 x 11	65	235	95	1.5
<b>R6025R10-B2</b>	25	132	46	14	100	4 x 11	75	235	100	1.4
<b>R6032R16-B3</b>	32	143	50.5	12	120	4 x 14	90	240	105	1.9
<b>R6040R25-B3</b>	40	151	50.5	12	130	4 x 14	100	240	110	2.3
<b>R6050R40-B3</b>	50	165	56	12	140	4 x 14	110	245	115	3.1

## Documentation complémentaire

- Gamme de produits complète pour applications hydrauliques
- Fiches techniques pour servomoteurs
- Instructions d'installation des servomoteurs et/ou des vannes à boisseau sphérique
- Remarques générales pour la planification du projet