

Vanne de régulation à boisseau sphérique, 3 voies, Filetage mâle

- Pour systèmes eau chaude et froide ouverts et fermés
- Pour commande de modulation d'unité de traitement d'air et système de chauffage côté eau
- Étanche aux bulles d'air (passage de commande A – AB)



Vue d'ensemble

Références	DN	G ["]	Kvs [m ³ /h]	PN	n(gl)	Sv min.
R509	15	1	0.63	40	3.2	50
R510	15	1	1	40	3.2	50
R511	15	1	1.6	40	3.2	50
R512	15	1	2.5	40	3.2	50
R513	15	1	4	40	3.2	100
R517	20	1 1/4	4	40	3.2	100
R518	20	1 1/4	6.3	40	3.2	100
R522	25	1 1/2	6.3	40	3.2	100
R523	25	1 1/2	10	40	3.2	100
R529	32	2	10	40	3.2	100
R531	32	2	16	25	3.2	100
R538	40	2 1/4	16	25	3.2	100
R548	50	2 3/4	25	25	3.2	100

Caractéristiques techniques

Caractéristiques fonctionnelles	Fluide	Eau froide et chaude, eau contenant du glycol à un volume maximal de 50 %.
Température du fluide		-10...100°C [14...212°F]
Remarque sur la température du fluide		À une température de fluide moyenne de -10...2°C, une extension de tête vanne est recommandée. Suivant le type de servomoteur, la température admissible des fluides peut être limitée. Les limitations sont décrites dans les fiches techniques respectives des servomoteurs.
Pression de fermeture Δps		1400 kPa
Valeur de pression différentielle Δpmax		200kPa
Débit		Dérivation B – AB :70% de la valeur kvs
Caractéristique de débit		Passage de commande A – AB : pourcentage égal (VDI/VDE 2173), optimisé dans la plage d'ouverture, Dérivation B - AB : Linéaire (VDI/VDE 2173)
Taux de fuite		Passage de commande A – AB : étanche aux bulles d'air, taux de fuite A (EN 12266-1) ; Dérivation B – AB : classe de fuite I (EN 1349 et EN 60534-4) 1...2 % de la valeur Kvs par rapport à la plus grande valeur dans le DN

Caractéristiques techniques

Caractéristiques fonctionnelles	Angle de rotation	90°
	Note relative à l'angle de rotation	Plage de fonctionnement du passage de commande A – AB 15...90°, Dérivation B – AB 15...70°
	Raccordement	Filetage mâle selon la norme ISO 228-1
	Orientation de l'installation	verticale à horizontale (rapportée à l'axe)
	Entretien	sans entretien
Matériaux	Corps de vanne	Corps forgé en laiton nickelé
	Finition du corps	nickelé
	Élément de fermeture	Acier inoxydable
	Tige	Acier inoxydable
	Joint de la tige	Joint torique, EPDM
	Siège	PTFE, joint torique Viton
	Diaphragme égal %	ETFE

Consignes de sécurité


- La vanne a été conçue pour une utilisation dans les systèmes fixes de chauffage, de ventilation et de climatisation. Par conséquent, elle ne doit pas être utilisée à des fins autres que celles spécifiées, en particulier dans les avions ou dans tout autre moyen de transport aérien.
- L'installation est effectuée uniquement par des spécialistes agréés. Toutes réglementations légales ou institutionnelles relatives au montage doivent être observées durant l'installation.
- La vanne ne contient aucune pièce pouvant être remplacée ou réparée par l'utilisateur.
- Évitez de mettre la vanne au rebut avec les ordures ménagères. La législation et les exigences en vigueur dans le pays concerné doivent absolument être respectées.
- Lors de la détermination de la caractéristique de débit des dispositifs contrôlés, respectez les directives reconnues.

Caractéristiques du produit

Fonctionnement selon La vanne de régulation à boisseau sphérique est actionnée par un servomoteur rotatif. Les servomoteurs rotatifs sont commandés par un système de régulation usuel proportionnel ou à 3 points et positionnent la bille de la vanne, qui agit comme étrangleur, dans la position définie par la signal de commande. L'ouverture de la vanne à boisseau sphérique s'opère dans le sens inverse des aiguilles d'une montre, la fermeture dans le sens des aiguilles d'une montre.

Courbe caractéristique de débit Le contrôle du débit de pourcentage égal est assuré par l'opercule de réglage intégré.

Accessoires

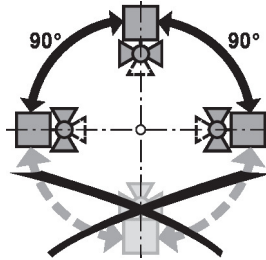
Accessoires électriques	Description	Références
	Réchauffeur d'axe DN 15...50 (20 W)	ZR24-2
Accessoires mécaniques	Description	Références
	Rallonge tête de vanne pour vanne à boisseau sphérique DN 15...50	ZR-EXT-01
	Raccord pour vanne à boisseau sphérique avec filetage mâle DN 15 Rp 1/2"	ZR4515
	Raccord pour vanne à boisseau sphérique avec filetage mâle DN 20 Rp 3/4"	ZR4520
	Raccord pour vanne à boisseau sphérique avec filetage mâle DN 25 Rp 1"	ZR4525
	Raccord pour vanne à boisseau sphérique avec filetage mâle DN 32 Rp 1 1/4"	ZR4532

Accessoires

Description	Références
Raccord pour vanne à boisseau sphérique avec filetage mâle DN 40 Rp 1 1/2"	ZR4540
Raccord pour vanne à boisseau sphérique avec filetage mâle DN 50 Rp 2"	ZR4550

Notes d'installation

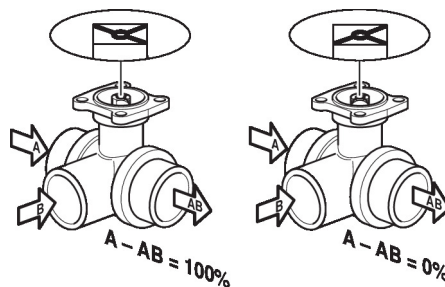
Orientation autorisée de l'installation Les montages au-dessus de l'axe horizontale sont possibles. Toutefois, il n'est pas permis de monter les vannes à boisseau sphérique avec l'axe tête en bas.



Qualité de l'eau requise Les dispositions prévues par la norme VDI 2035 relative à la qualité de l'eau sont à respecter. Les vannes à boisseau sphérique sont des organes de réglage. Comme pour les autres équipements et pour qu'elles assurent leur fonction à long terme, il est recommandé de prévoir un dispositif de filtration afin de les protéger. L'installation du filtre adapté est recommandée.

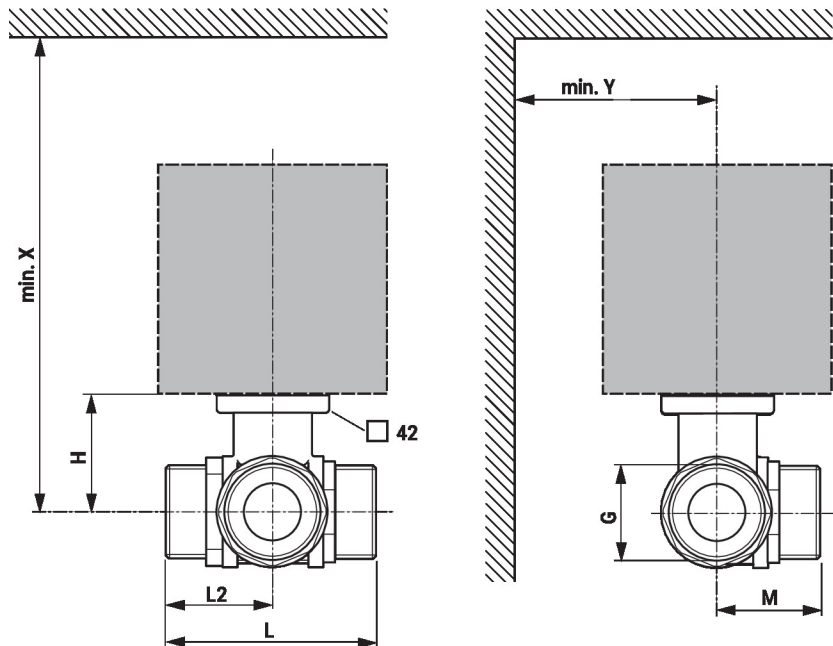
Entretien Les vannes de régulation et les servomoteurs rotatifs ne nécessitent pas d'entretien. Avant toute intervention sur l'élément de commande, coupez l'alimentation du servomoteur rotatif (en débranchant le câble électrique si nécessaire). Les pompes de la partie de tuyauterie concernée doivent être à l'arrêt et les vannes d'isolement fermées (au besoin, attendre que les pompes aient refroidi et réduire la pression du système à la pression ambiante). La remise en service ne pourra avoir lieu que lorsque la vanne à boisseau sphérique 6 voies et le servomoteur rotatif auront été montés conformément aux instructions et que les tuyauteries auront été remplies dans les règles de l'art.

Sens du débit Le sens de débit indiqué par une flèche sur le corps de vanne doit être respecté; dans le cas contraire, elle risque de subir des dommages. Assurez-vous que le boisseau sphérique soit dans la bonne position (repère sur l'axe)



Dimensions

Schémas dimensionnels



X/Y: Distance minimum par rapport au milieu de la vanne.

Les dimensions du servomoteur sont indiquées dans la fiche technique correspondant au servomoteur.

Type	DN	G ["]	L [mm]	L2 [mm]	M [mm]	H [mm]	X [mm]	Y [mm]	kg
R509	15	1	74	35	39	44	220	90	0.61
R510	15	1	74	35	39	44	220	90	0.61
R511	15	1	74	35	39	44	220	90	0.61
R512	15	1	74	35	39	44	220	90	0.61
R513	15	1	74	35	39	44	220	90	0.61
R517	20	1 1/4	85.5	42	41.5	46	220	90	0.94
R518	20	1 1/4	85.5	42	41.5	46	220	90	0.94
R522	25	1 1/2	84.5	42	45	46	220	90	1.1
R523	25	1 1/2	84.5	42	45	46	220	90	1.1
R529	32	2	103.5	55	55.5	46	220	90	1.7
R531	32	2	107.5	55	55.5	50.5	230	90	1.8
R538	40	2 1/4	114.5	59	56	50.5	230	90	2.2
R548	50	2 3/4	131.5	69	68	56	240	90	3.7

Documentation complémentaire

- Gamme de produits complète pour applications hydrauliques
- Fiches techniques pour servomoteurs
- Instructions d'installation des servomoteurs et/ou des vannes à boisseau sphérique
- Remarques générales pour la planification du projet