

Servomoteur linéaire pour vannes à siège 2 et 3 voies

- Couple 1000 N
- Tension nominale AC/DC 24 V
- Commande Tout-ou-rien, 3 points
- Course 20 mm



Caractéristiques techniques

| | | |
|-------------------------------|--|--|
| Valeurs électriques | Tension nominale | AC/DC 24 V |
| | Fréquence nominale | 50/60 Hz |
| | Plage de tension nominale | AC 19.2...28.8 V / DC 21.6...28.8 V |
| | Puissance consommée en service | 1.5 W |
| | Puissance consommée à l'arrêt | 0.5 W |
| | Puissance consommée pour dimensionnement des câbles | 3 VA |
| | Raccordement d'alimentation / de commande | Borniers 4 mm ² (câble ø4...10 mm) |
| | Fonctionnement parallèle | Oui (tenir compte des données de performance) |
| Données fonctionnelles | Force d'actionnement du moteur | 1000 N |
| | Commande manuelle | avec bouton-poussoir, verrouillable |
| | Course | 20 mm |
| | Temps de course | 150 s / 20 mm |
| | Niveau sonore, moteur | 45 dB(A) |
| | Indication de la position | Mécanique, course 5...20 mm |
| Données de sécurité | Classe de protection CEI/EN | III, Basse Tension de sécurité (SELV) |
| | Bloc d'alimentation UL | Class 2 Supply |
| | Indice de protection IEC/EN | IP54 |
| | Indice de protection NEMA/UL | NEMA 2 |
| | Enclosure | Boîtier UL de type 2 |
| | CEM | CE according to 2014/30/EU |
| | Certification CEI/EN | IEC/EN 60730-1 et IEC/EN 60730-2-14 |
| | UL Approval | cULus selon UL 60730-1A, UL 60730-2-14 et CAN/CSA E60730-1.02 Le marquage UL sur le servomoteur dépend du site de production, le dispositif est conforme UL dans tous les cas |
| | Type d'action | Type 1 |
| | Tension d'impulsion assignée d'alimentation/ de commande | 0.8 kV |
| | Degré de pollution | 3 |
| | Humidité ambiante | Max. 95% RH, sans condensation |
| | Température ambiante | 0...50°C [32...122°F] |
| | Température d'entreposage | -40...80°C [-40...176°F] |
| | Entretien | sans entretien |

Caractéristiques techniques

| | | |
|--------------|-------|--------|
| Poids | Poids | 1.8 kg |
|--------------|-------|--------|

Consignes de sécurité


- Cet appareil a été conçu pour une utilisation dans les systèmes fixes de chauffage, de ventilation et de climatisation. Par conséquent, elle ne doit pas être utilisée à des fins autres que celles spécifiées, en particulier dans les avions ou dans tout autre moyen de transport aérien.
- Application extérieure : possible uniquement lorsqu'aucun(e) eau (de mer), neige, glace, gaz d'isolation ou agressif n'interfère directement avec le dispositif et lorsque les conditions ambiantes restent en permanence dans les seuils, conformément à la fiche technique.
- L'installation est effectuée uniquement par des spécialistes agréés. Toutes réglementations légales ou institutionnelles relatives au montage doivent être observées durant l'installation.
- Le commutateur de changement de sens de déplacement et donc le point de fermeture doivent être ajustés uniquement par des spécialistes agréés. Le sens de déplacement est essentiel, particulièrement dans le cas des circuits de protection antigel.
- Il est uniquement possible d'ouvrir l'appareil sur le site du fabricant. Il ne contient aucune pièce pouvant être remplacée ou réparée par l'utilisateur.
- L'appareil contient des composants électriques et électroniques, par conséquent, ne doit pas être jeté avec les ordures ménagères. La législation et les exigences en vigueur dans le pays concerné doivent absolument être respectées.

Caractéristiques du produit

| | |
|---|---|
| Montage sur vannes d'autres fabricants | Les servomoteurs RetroFIT+ s'installent sur une large gamme de vannes de différents fabricants et comportent, en plus du servomoteur, une plaque, un adaptateur tête de vanne et un adaptateur de tige de la vanne universels. Commencez par la fixation de la tête vanne et de tige de la vanne pour ensuite serrer la plaque RetroFIT+ sur l'adaptateur tête de vanne. Insérez maintenant le servomoteur RetroFIT+ dans la plaque et connectez-le à la vanne. En prenant en compte la position de fermeture de la vanne, sécurisez l'ensemble à l'aide des vis et commencez la phase d'initialisation. L'adaptateur tête de vanne/le servomoteur peut tourner à 360° sur la tête de vanne, à condition que cela soit possible en fonction de la taille de la vanne installée. |
| Montage sur vannes à siège Belimo | Utilisez les servomoteurs Belimo standard pour le montage sur les vannes à siège Belimo. L'installation de servomoteurs RetroFIT+ sur des vannes à siège Belimo est techniquement possible. |
| Poignées | Commande manuelle possible avec bouton poussoir (débrayage aussi longtemps que le bouton est enfoncé ou reste bloqué). La course est ajustable à l'aide d'une clé hexagonale de 4 mm, à insérer sur le dessus du servomoteur. L'axe de course sort lorsque la clé hexagonale est tournée dans le sens horaire. |
| Sécurité de fonctionnement élevée | Le servomoteur est protégé contre les surcharges, ne requiert pas de contact de fin de course et s'arrête automatiquement en butée. |
| Position de départ | Réglage d'usine : l'axe du servomoteur est rétracté. |
| Réglage de la direction du mouvement | Lorsqu'il est actionné, le commutateur de sens de course modifie le sens de déplacement en fonctionnement normal. |

Accessoires

| Accessoires électriques | Description | Références |
|-------------------------|--|------------|
| | Contacts auxiliaires 2x SPDT adaptable | S2A-H |
| Accessoires mécaniques | Description | Références |
| | Entretoise pour LDM, course 20 mm | ZNV-203 |

Accessoires

| Description | Références |
|--------------------------------------|------------|
| Entretoise pour Sauter, course 20 mm | ZNV-204 |
| Kit d'adaptateur Danfoss | ZNV-205 |

Installation électrique



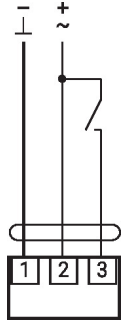
Alimentation par transformateur d'isolement de sécurité.

Un raccordement simultané d'autres servomoteurs est possible. Tenir compte des données de performance.

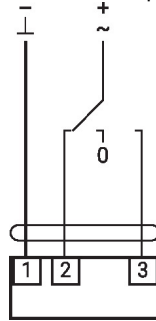
Réglage d'usine du commutateur de direction de la course : axe du servomoteur rétracté (▲).

Schémas de raccordement

AC/DC 24 V, tout-ou-rien

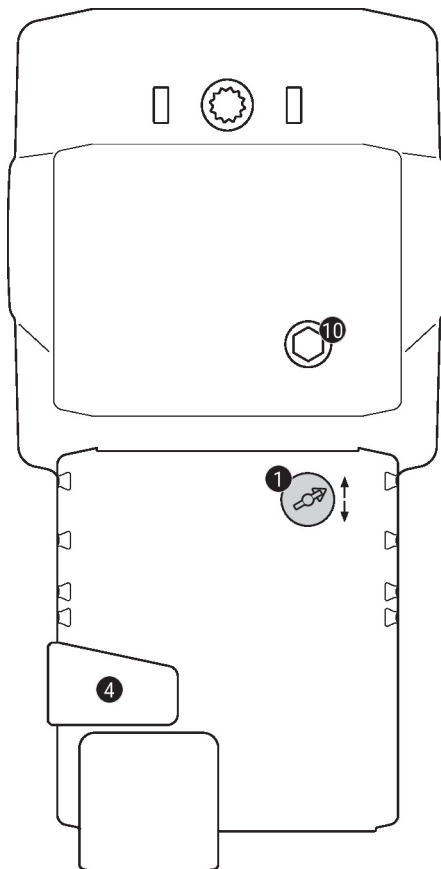


AC/DC 24 V, 3 points



| 1 | 2 | 3 | ↕ | ↕ |
|---|---|---|------|------|
| | | | | |
| | | | | |
| | | | stop | stop |
| | | | | |

Éléments d'affichage et de commande


1 Commutateur de direction de la course

Commutation : La direction de la course change

4 Bouton de débrayage manuel

Appuyer sur ce bouton: Le servomoteur débraille, le moteur s'arrête, commande manuelle possible

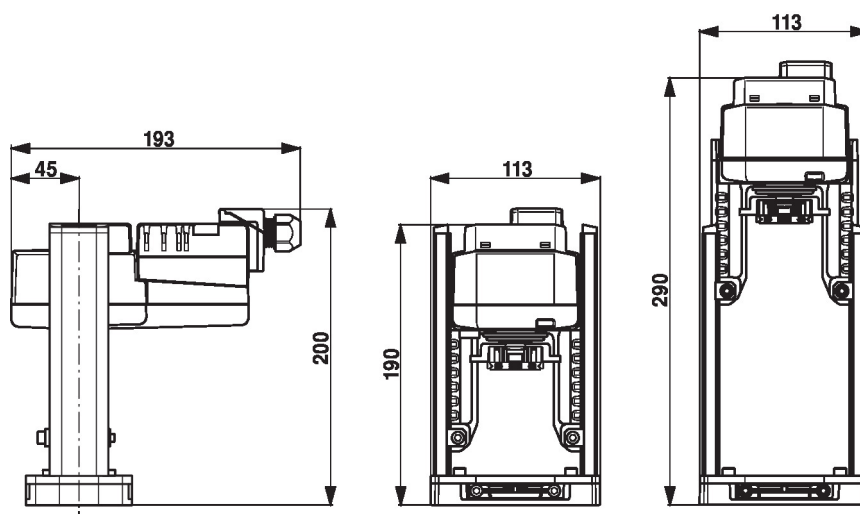
Release button: Le moteur embraye, mode standard

10 Commande manuelle

Sens horaire : L'axe de servomoteur s'étend

Sens anti-horaire : L'axe de servomoteur se rétracte

Dimensions



Documentation complémentaire

- Instructions d'installation des servomoteurs