

Servomoteur à course réduite modulant servant à la motorisation des vannes à course réduite Siemens des systèmes HVAC

- Couple 500 N
- Tension nominale AC/DC 24 V
- Commande Modulant 0...10 V
- Course 5.5 mm



Caractéristiques techniques

Valeurs électriques	Tension nominale	AC/DC 24 V
	Fréquence nominale	50/60 Hz
	Remarque sur la plage de tension nominale	AC 19.2...28.8 V / DC 21.6...28.8 V
	Puissance consommée en service	1.5 W
	Puissance consommée pour dimensionnement des câbles	3 VA
	Raccordement d'alimentation / de commande	Câble 1 m, 4x 0.75 mm ²
	Fonctionnement parallèle	Oui (tenir compte des données de performance)
Données fonctionnelles	Force d'actionnement du moteur	500 N
	Plage de service Y	0...10 V
	Impédance d'entrée	100 kΩ
	Plage de service Y variable	2...10 V
	Signal de recopie U	0...10 V
	Info. sur le signal de recopie U	Max. 1 mA
	Précision de la position	±5%
	Commande manuelle	Débrayage temporaire et permanent à l'aide du bouton rotatif sur le boîtier
	Course	5.5 mm
	Temps de course	35 s / 5.5 mm
	Duty cycle value	75% (= temps actif 35 s / temps de fonctionnement 47 s)
	Niveau sonore, moteur	45 dB(A)
	Indication de la position	Plateau de balance réversible
Données de sécurité	Classe de protection CEI/EN	III, Basse Tension de sécurité (SELV)
	Indice de protection IEC/EN	IP40
	CEM	CE according to 2014/30/EU
	Type d'action	Type 1
	Tension d'impulsion assignée d'alimentation/ de commande	0.8 kV
	Degré de pollution	3
	Humidité ambiante	Max. 95% RH, sans condensation
	Température ambiante	0...50°C [32...122°F]
	Température d'entreposage	-30...80°C [-22...176°F]
	Entretien	sans entretien
Poids	Poids	0.51 kg

Caractéristiques techniques

Couleurs du boîtier Couvercle Orange

Consignes de sécurité

- Cet appareil a été conçu pour une utilisation dans les systèmes fixes de chauffage, de ventilation et de climatisation. Par conséquent, elle ne doit pas être utilisée à des fins autres que celles spécifiées, en particulier dans les avions ou dans tout autre moyen de transport aérien.
- L'installation est effectuée uniquement par des spécialistes agréés. Toutes réglementations légales ou institutionnelles relatives au montage doivent être observées durant l'installation.
- Assurez-vous que le servomoteur n'est pas exposé à l'humidité. Il n'est pas destiné à un usage à l'extérieur.
- L'appareil ne contient aucune pièce pouvant être remplacée ou réparée par l'utilisateur.
- L'appareil contient des composants électriques et électroniques, par conséquent, ne doit pas être jeté avec les ordures ménagères. La législation et les exigences en vigueur dans le pays concerné doivent absolument être respectées.

Caractéristiques du produit

Fonctionnement selon Le servomoteur est actionné à l'aide d'un signal de commande standard de 0...10 V et se positionne en fonction du signal de commande.

Montage simple Montage simple et direct sur la vanne à l'aide d'un écrou moleté.

Poignées Commande manuelle possible avec levier. Débrayage temporaire en poussant le bouton rotatif. Débrayage permanent en poussant et en tournant simultanément le bouton rotatif dans le sens horaire à 90 °.

Sécurité de fonctionnement élevée Le servomoteur est protégé contre les surcharges et s'arrête automatiquement lorsque la butée est atteinte.

Installation électrique

Alimentation par transformateur d'isolement de sécurité.

Un raccordement simultané d'autres servomoteurs est possible. Tenir compte des données de performance.

Le servomoteur est activé avec un signal de commande standard 0...10 V.

Couleurs de fil:

1 = noir

2 = rouge

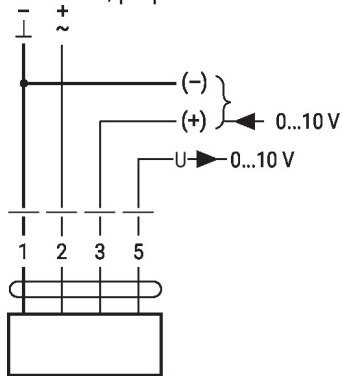
3 = blanc

5 = orange

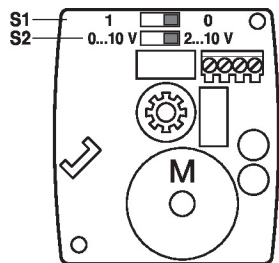
Installation électrique

Schémas de raccordement

AC/DC 24 V, proportionnel



Éléments d'affichage et de commande



S1		
0*		Y = 0%
1		Y = 0%

S2	
2 ... 10 V *	
0 ... 10 V	

Dimensions

