

Unité VAV-Compact – avec régulateur VAV, capteur Δp statique (membrane) et servomoteur de registre

- Champ d'application : unités VAV dans les applications de confort ou les systèmes de ventilation à air contaminé
- Application : VAV/CAV, commande de position
- Capteur à membrane statique Belimo M1
- Plage fonctionnelle de pression différentielle 0...600 Pa
- Commande Communication, Modulant (0/2...10 V)
- Communication via MP-Bus Belimo
- Conversion signaux capteur
- Raccordement d'outils : fiche de service, interface NFC



Caractéristiques techniques

Valeurs électriques	Tension nominale	AC/DC 24 V
	Fréquence nominale	50/60 Hz
	Plage de tension nominale	AC 19.2...28.8 V / DC 21.6...28.8 V
	Puissance consommée en service	3 W
	Puissance consommée à l'arrêt	1.5 W
	Puissance consommée pour dimensionnement des câbles	5 VA
	Note sur la puissance consommée pour dimensionnement des câbles	$I_{max} 8 A @ 5 ms$
	Racc. d'alim. / commande	Câble 1 m, 4x 0.75 mm ²
	Bus de communication de données	Produits communicants
Nombre de nœuds		MP-Bus max. 8
Données fonctionnelles	Couple du moteur	10 Nm
	Plage de service Y	2...10 V
	Impédance d'entrée	100 k Ω
	Plage de service Y variable	0...10 V
	Signal de recopie U	2...10 V
	Info. sur le signal de recopie U	Max. 0.5 mA
	Signal de recopie U variable	Début 0...8 V Fin 2...10 V
	V'max réglable	20...100% de V'nom
	V'moy réglable	>V'min...<V'max
	V'min réglable	0...100% de V'nom (<V'max)
	Commande manuelle	avec bouton-poussoir, verrouillable
	Angle de rotation	95°
	Note relative à l'angle de rotation	limitation mécanique ou électrique réglable
	Mechanical interface	Entraînement du clapet: Noix d'entraînement universelle 8...26.7 mm
	Indication de la position	Mécaniques
	Données de mesure	Technologie de mesure
Orientation de l'installation		indépendant de la position, aucune réduction à zéro nécessaire
Plage fonctionnelle de pression différentielle		0...600 Pa

Caractéristiques techniques

Données de mesure	Pression de système max	1500 Pa
	Pression d'éclatement	±7 kPa
	Compensation de hauteur	Réglage de la hauteur du système (plage de 0...3000 m au-dessus du niveau de la mer)
	Condition de mesure de l'air	0...50 °C/5...95 % RH, sans condensation
	Tube de raccordement de pression	Diamètre d'embout 5.3 mm
Données de sécurité	Classe de protection CEI/EN	III, Protection Basse Tension (PELV)
	Indice de protection IEC/EN	IP54
	Indice de protection NEMA/UL	NEMA 2
	Boîtier	UL Enclosure Type 2
	CEM	CE according to 2014/30/EU
	Certification CEI/EN	IEC/EN 60730-1 et IEC/EN 60730-2-14
	Type d'action	Type 1
	Tension d'impulsion assignée d'alimentation/ de commande	0.8 kV
	Degré de pollution	3
	Humidité ambiante	Max. 95% RH, sans condensation
	Température ambiante	0...50°C [32...122°F]
	Température d'entreposage	-20...80°C [-4...176°F]
	Entretien	sans entretien
Poids	Poids	0.74 kg

Consignes de sécurité


- L'appareil ne doit pas être utilisé à des fins autres que celles spécifiées, surtout pas dans les avions ou dans tout autre moyen de transport aérien.
- Application extérieure : possible uniquement lorsqu'aucun(e) eau (de mer), neige, glace, gaz d'isolation ou agressif n'interfère directement avec le dispositif et lorsque les conditions ambiantes restent en permanence dans les seuils, conformément à la fiche technique.
- L'installation est effectuée uniquement par des spécialistes agréés. Toutes réglementations légales ou institutionnelles relatives au montage doivent être observées durant l'installation.
- Il est uniquement possible d'ouvrir l'appareil sur le site du fabricant. Il ne contient aucune pièce pouvant être remplacée ou réparée par l'utilisateur.
- Le câble électrique ne doit pas être démonté.
- L'appareil contient des composants électriques et électroniques, par conséquent, ne doit pas être jeté avec les ordures ménagères. La législation et les exigences en vigueur dans le pays concerné doivent absolument être respectées.

Caractéristiques du produit

Application L'unité VAV-Compact est utilisée dans les applications de confort pour la commande indépendante de la pression des unités VAV. Voir la brochure technique - Gamme de produit VAV-Compact pour applications de débit volumétrique.

Mesure de la pression

Le capteur de pression différentielle M1 intégré est également adapté aux très petits débits volumétriques. La technologie des capteurs sans entretien permet une large gamme d'applications en zone de confort CVC, comme les immeubles résidentiels, les bureaux, les hôtels, etc.

Servomoteurs

Pour les différentes applications et conceptions de registres, le fabricant VAV dispose de différentes variantes de servomoteurs avec des couples de 5 ou 10 Nm.

Modes de commande

Débit volumétrique (VAV/CAV) ou commande de position (boucle ouverte)

Application volume d'air variable (VAV) Commande de volume d'air variable dans la plage V_{\min} ... V_{\max} , en fonction de la demande via un réglage de référence proportionnel (analogique ou bus), par exemple température ambiante, régulateur de CO₂ pour une climatisation économe en énergie de certaines pièces ou zones.

V_{nom} , Δp à V_{nom}

Paramètres de calibration spécifiques OEM adaptés à l'unité VAV

Plage de réglage Δp à V_{nom} : 38...450 Pa

V_{\max} (Max)

Débit volumétrique de fonctionnement maximum, réglable sur 20...100 % V_{nom}

V_{\min} (Min)

Débit volumétrique de fonctionnement minimum, réglable sur 0...100 % V_{nom}

Volume d'air constant de l'application (CAV) Régulation du débit volume constant. Si nécessaire, via une commutation par étapes (contacts de commutation) pour les applications à débit volume constant.

Étapes : FERMETURE/Min/Max/OUVERTURE (Moyenne)

Commande de position de l'application (boucle ouverte) Commande de position pour l'intégration de VAV-Compact dans une boucle de commande VAV externe. Unité d'émetteur et de servomoteur.

Plage

max. : 20...100 % de la plage de rotation

Plage

min. : 0...100 % de la plage de rotation

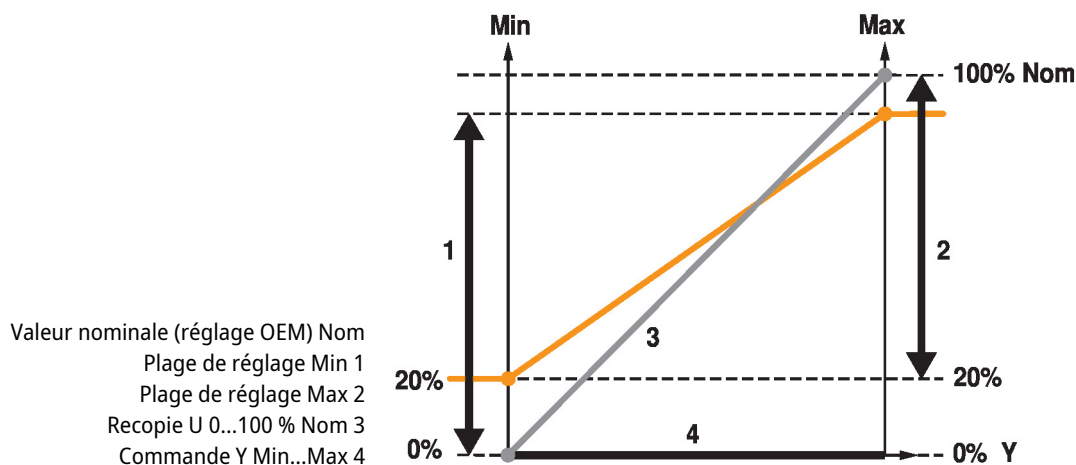
Ventilation régulée à la demande (DCV) Sortie du signal de demande (position du registre) vers le système d'automatisation de niveau supérieur – fonction régulation de la demande de ventilation.

Fonctionnement Bus Grâce à sa fonctionnalité MP-Bus, VAV-Compact s'intègre facilement dans un système MP-Bus. L'interface de communication et l'adressage MP sont définis au moyen des boîtiers de paramétrages.

En mode bus, un capteur (0...10 V/passif) peut être connecté en option, par exemple un capteur de température ou un contact de commutation, pour l'intégration dans le système de bus de niveau supérieur.

Caractéristiques du produit

Paramètres de fonctionnement Modes de commande
 Débit volumétrique (VAV/CAV) ou commande de position (boucle ouverte)
 Paramètres de fonctionnement Min/Max/Nom



Outils de fonctionnement et de service Belimo Assistant 2 ou ZTH-EU

Accessoires

Outils	Description	Références
	Outil de réglage pour la configuration avec et sans fil, fonctionnement sur site et dépannage.	Belimo Assistant 2
	Convertisseur Bluetooth / NFC	ZIP-BT-NFC
	Boîtier de paramétrages, avec fonction ZIP USB, pour servomoteurs Belimo paramétrables et communicants, régulateur VAV et dispositifs performants HVAC	ZTH EU
	Câble de raccordement 5 m, A: RJ11 6/4 ZTH EU, B : prise de service 6 pôles pour appareil Belimo	ZK1-GEN
	Câble de raccordement 5 m, A: RJ11 6/4 ZTH EU, B : extrémité de fil libre pour le raccordement au bornier MP/PP	ZK2-GEN
Accessoires électriques	Description	Références
	Positionneur pour montage mural	CRP24-B1
	Positionneur pour montage mural	SGA24
Passerelles	Description	Références
	Passerelle MP vers BACnet MS/TP	UK24BAC
	Passerelle MP vers Modbus RTU	UK24MOD

Installation électrique

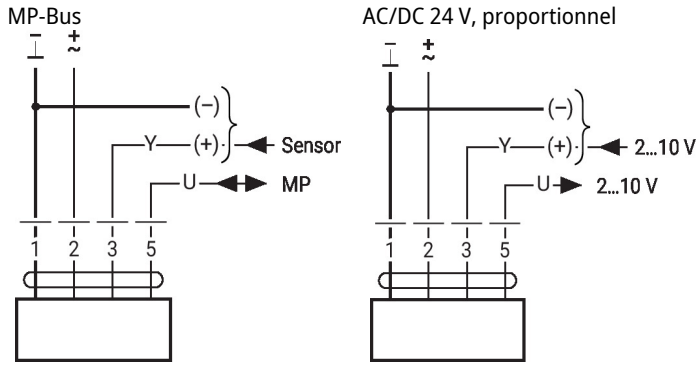


Alimentation par transformateur d'isolement de sécurité.

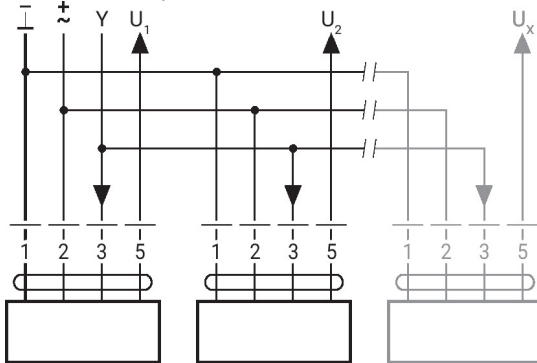
Couleurs de fil:

- 1 = noir
- 2 = rouge
- 3 = blanc
- 5 = orange

Installation électrique

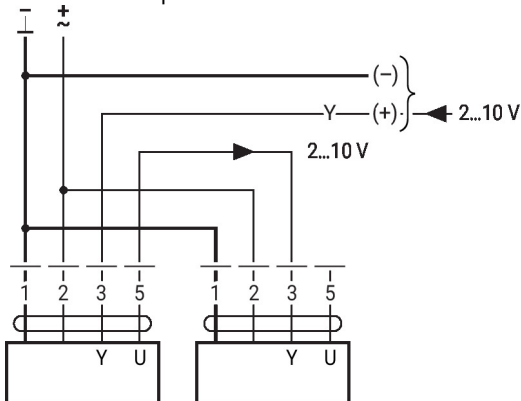


Fonctionnement parallèle



- 8 servomoteurs maximum peuvent être raccordés en parallèle
- Le fonctionnement parallèle est permis uniquement sur les axes non raccordés
- Assurez-vous de vérifier les données de performance en fonctionnement parallèle

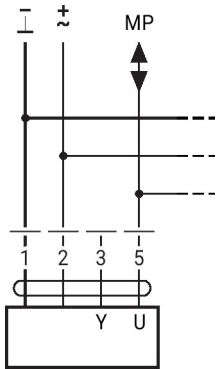
Fonctionnement primaire/secondaire



Autres installations électriques

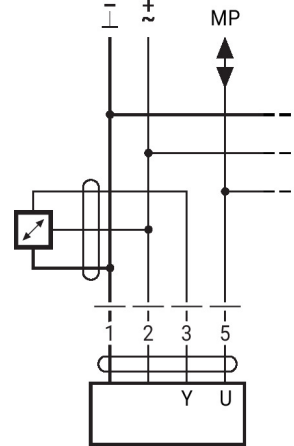
Câblage avec valeurs basiques (fonctionnement classique)

Raccordement sur MP-Bus



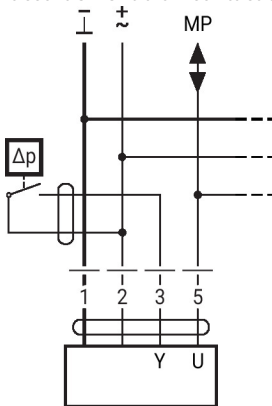
Max. 8 nœuds MP-Bus

Raccordement de sondes actives



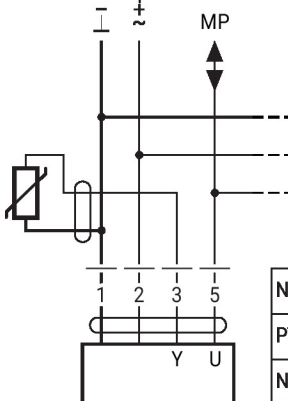
- Alimentation AC / DC 24 V
- Signal de sortie 0...10 V (max. 0...32 V)
- Résolution 30 mV

Raccordement d'un contact de commutation externe



- Courant de commutation 16 mA à 24 V
- Le début de la plage de fonctionnement doit être paramétré sur le servomoteur MP à ≥ 0.5 V

Connection of passive sensors



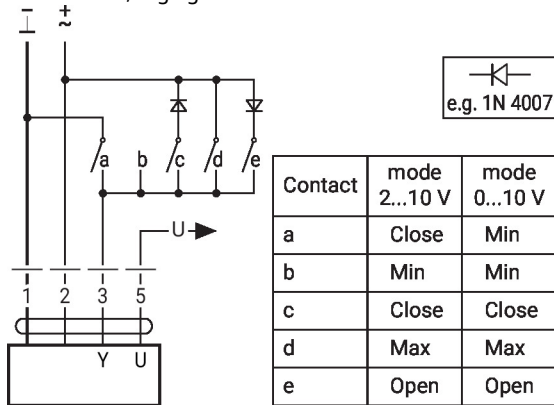
Ni1000	-28...+98°C	850...1600 Ω ²⁾
PT1000	-35...+155°C	850...1600 Ω ²⁾
NTC	-10...+160°C ¹⁾	200 Ω...60 kΩ ²⁾

- 1) Depending on the type
 2) Resolution 1 Ohm
 Compensation of the measured value is recommended

Autres installations électriques

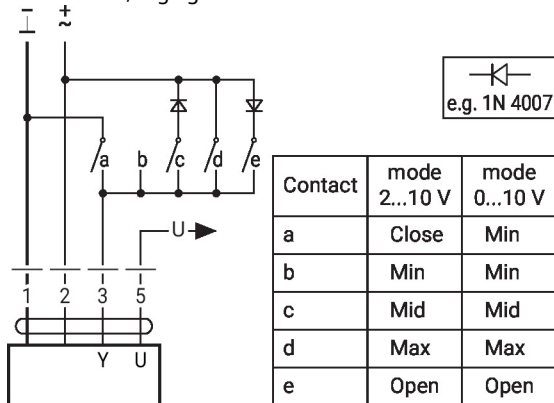
Fonctions avec paramètres spécifiques (nécessite un paramétrage)

Fonction CAV, réglage Belimo Assistant 2 : FERMER - V'min - V'max (niveau fermeture 0,1 V)



- Notez que les contacts sont mutuellement verrouillants
- Alimentation DC 24 V : les options c et d ne sont pas disponibles
- Paramètres de réglage pour application CAV : mode 2...10 V, niveau de fermeture 0.1 V

Fonction CAV, réglage Belimo Assistant 2 : FERMER - V'min - V'moy - V'max (compatible NMV-D2M)



- Notez que les contacts sont mutuellement verrouillants
- Paramètres de réglage pour application CAV : V'min - V'mid - V'max (compatible NMV-D2M)

Aperçu des paramètres et des outils

Settings and tool function

Designation	Setting values, limits, explanations	Units	Tool			Remarks
			ZTH EU	PC-Tool	Assistant app	
System-specific data						
Position	16 characters, e.g. Office 4 6th OG ZL	String	r	r/w	r/w	
Designation	16 characters: Unit designation, etc.	String	r	r/w ¹⁾	r	
Address	PP / MP1...8		r/w	r/w	r/w ²⁾	PP: 0...10 / 2...10 V MP1...8: MP mode
V'_{max}	20...100% [V'_{nom}]	m ³ /h / l/s / cfm	r/w	r/w	r/w	$>= V'_{min}$
V'_{mid}	$V'_{min}...V'_{max}$	m ³ /h / l/s / cfm	r/w	r/w	r/w	
V'_{min}	0...100% [V'_{nom}]	m ³ /h / l/s / cfm	r/w	r/w	r/w	$<= V'_{max}$
Altitude of installation	0...3000	m	r/w	r/w	r/w	Adaptation of Δp sensor to altitude (meters above sea level)
Controller Settings						
Control function	Volumetric flow / Position control (Open Loop)		–	r/w	r/w ²⁾	
Mode	0...10 / 2...10	V	r/w ²⁾	r/w	r/w ²⁾	
CAV function	CLOSE/ V'_{min}/V'_{max} : Shut-off level CLOSE 0.1 CLOSE/ V'_{min}/V'_{max} : Shut-off level CLOSE 0.5 $V'_{min}/V'_{mid}/V'_{max}$ (NMV-D2M-comp.)		–	r/w	–	
Positioning signal Y	Start value: 0...30; Stop value: 2...32	V	r	r/w	r	
Feedback U	Volume / Damper position / Δp		–	r/w	–	Definition of feedback signal
Feedback U	Start value: 0...8; Stop value: 2...10	V	–	r/w	–	
Behaviour when switched on (Power-on)	No action / Adaptation / Synchronisation		–	r/w	–	
Synchronisation behaviour	Y=0% Y=100%		–	r/w	–	Synchronisation at damper position 0 or 100%
Bus fail position	Last setpoint / Damper CLOSE V'_{min} / V'_{max} / Damper OPEN		–	r/w	–	
Unit-specific settings						
V'_{nom}	0...60'000 m ³ /h	m ³ /h / l/s / cfm	r	r/(w) ¹⁾	r	Unit-specific setting value
$\Delta p@V'_{nom}$	38...450	Pa	r	r/(w) ¹⁾	r	Unit-specific setting value
NFC interface	Read / Read and write		–	r/(w) ¹⁾	r	
Print function label			–	w	–	
Other settings						
Direction of rotation (for Y=100%)	cw/ccw		r/w ²⁾	r/w	r/w ²⁾	
Range of rotation	Adapted ²⁾ / programmed 30...95	°	–	r/w	–	
Torque	100 / 75 / 50 / 25	%		r/w		% of nominal torque
Renovation of old systems (Retrofit of old VAV units with leaking damper)						
Suppress damper leakage	Yes / No		–	r/w ¹⁾	–	Suppresses volume display with damper closed

¹⁾ Write function accessible only for VAV manufacturers

¹⁾ Access only via Servicing level 2

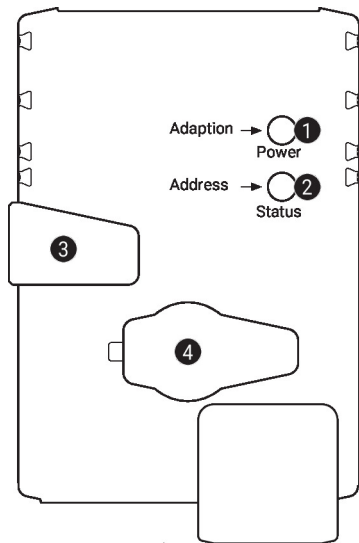
²⁾ Within the mechanical limitation

Aperçu des paramètres et des outils

Settings and tool function

Designation	Setting values, limits, explanations	Units	Tool			Remarks
			ZTH EU	PC-Tool	Assistant app	
Operating data						
Actual value / Setpoint		m ³ /h / l/s / cfm	r	r	r	T (Trend) display
Damper position		Pa / %	-	T	T	
Simulation	Damper OPEN/CLOSE V'min / V'mid / V'max / Motor Stop		w	w	-	
Running times	Operating time, running time Ratio (relation)	h %	-	r	r	
Alarm messages	Setting range enlarged, Mech. overload, Stop&Go ratio too high		-	r/w	-	
Serial number	Device ID		r	r	r	Incl. production date
Type	Type designation		r	r	r	
Version display	Firmware, Config. table ID		r	r	-	
Configuration data						
Print, send			-	yes	yes	
Backup in file			-	yes	yes	
Log data / Logbook	Activities log		-	yes	-	Incl. complete setting data

Éléments d'affichage et de commande


1 Bouton poussoir et état LED verte

Eteint:	Pas d'alimentation ou panne
Allumé :	En marche
Pression du bouton:	Déclenche l'adaptation de l'angle de rotation, suivie du mode standard

2 Bouton poussoir et état LED jaune

Eteint:	Mode standard
Allumé :	Processus d'adaptation ou de synchronisation actif
Scintillant :	Communication MP-Bus active
Clignotant :	Demande pour l'adressage du MP client
Pression du bouton:	Confirmation de l'adressage

3 Bouton de débrayage manuel

Pression du bouton:	Débrayage du servomoteur, arrêt du moteur, commande manuelle possible
Relâchement du bouton:	Débrayage du servomoteur, démarrage de la synchronisation, puis mode standard

4 Prise de service

Pour la configuration du raccordement et les boîtiers de paramètres

Vérifier le raccordement de l'alimentation électrique

1 Éteint et **2** Allumé Possible erreur de câblage de l'alimentation électrique

Notes d'installation

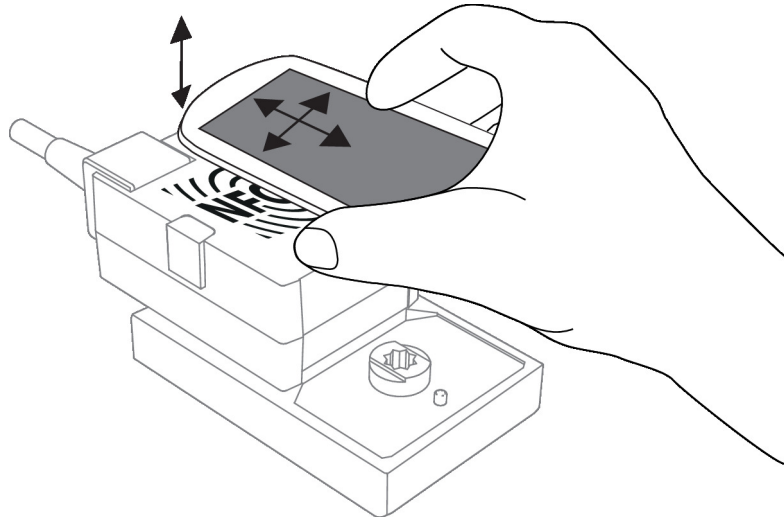
Situation d'installation	<p>Montage de l'équipement de commande VAV-Compact :</p> <p>Le VAV-Compact est monté, réglé et calibré sur l'unité VAV en usine par le fabricant de l'unité VAV.</p> <p>Installation de l'unité VAV :</p> <p>L'unité VAV doit être installée conformément aux spécifications du fabricant de l'unité VAV.</p> <p>Spécifications d'installation du capteur Δp :</p> <p>Aucune restriction, mais il faut éviter que de la condensation puisse s'écouler dans le capteur et y rester.</p> <p>Accessibilité des équipements de commande :</p> <p>L'accessibilité des équipements de commande doit être garantie à tout moment.</p> <p>Tube de pression :</p> <p>Les tubes de raccordement à pression ne doivent pas entrer en contact avec des liquides ou des agents de graissage quels qu'ils soient. Ceci inclut tous les résidus à l'intérieur ou à la surface des tubes de raccordement.</p>
---------------------------------	--

Notes d'installation

- Entretien** Travaux de nettoyage pendant l'installation, la mise en service ou la maintenance
- Les appareils VAV de Belimo sont sans entretien. Nous recommandons d'enlever la poussière à sec depuis l'extérieur du boîtier, si nécessaire.
- Le système de gaines ainsi que les unités VAV sont entretenues lors des intervalles de nettoyage prévus par la loi ou par le système spécifique. Veuillez prendre en compte les points suivants.
- Travaux de nettoyage sur le registre, les appareils de détection de pression différentielle et des tubes de pression
- Lors du nettoyage du système de gaines ou de l'unité VAV, retirez les tubes de pression sur le régulateur VAV, afin qu'il ne soit pas affecté.
- Il est par exemple possible de souffler de l'air comprimé, sur les appareils de détection de pression différentielle ou sur les tubes de pression
- Avant de débiter cette tâche, déconnectez les appareils de détection de la pression différentielle ou les tubes de pression du capteur de pression différentielle.
- Raccordement des tubes de pression
- Pour assurer une installation correcte des tubes de pression, nous recommandons de les marquer avec un + ou un - avant leur démontage.

Service

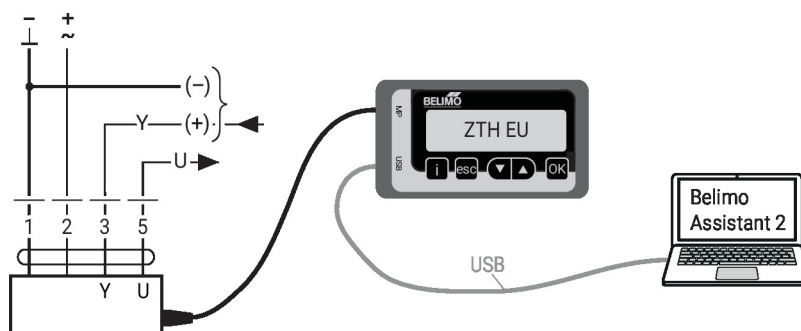
- Raccordement sans fil** Les appareils Belimo portant le logo NFC sont utilisables avec Belimo Assistant 2.
- Exigence :
- Smartphone compatible NFC ou Bluetooth
 - Belimo Assistant 2 (Google Play et Apple AppStore)
- Positionnez le smartphone avec NFC sur l'appareil de façon à ce que les deux antennes NFC soient superposées.
- Raccordez le smartphone compatible Bluetooth à l'appareil via le convertisseur Bluetooth-vers-NFC ZIP-BT-NFC. Les données techniques et le manuel de fonctionnement sont inclus dans la fiche technique du ZIP-BT-NFC.



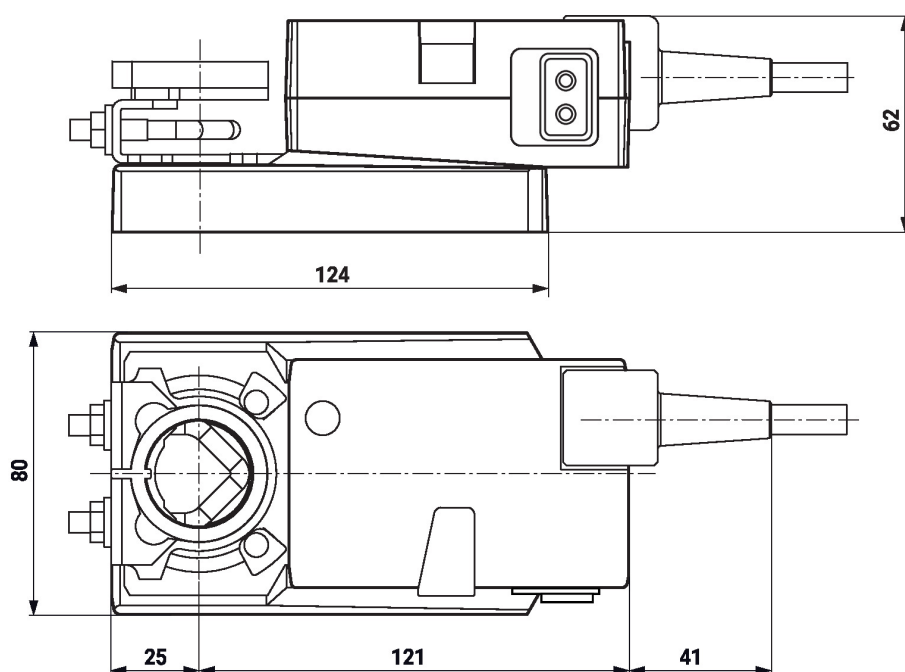
Service

Raccordement avec fil L'appareil peut être paramétré par le ZTH EU via la fiche de service.
 Pour un paramétrage prolongé, Belimo Assistant 2 peut être raccordé.

Connexion ZTH EU / Belimo Assistant 2



Dimensions



Documentation complémentaire

- Gamme de produit VAV-Compact pour applications de confort
- Raccordements d'outils
- Aperçu des partenaires de coopération MP
- Présentation de la technologie MP-Bus
- Description d'application VAV-Universel
- Débit volumétrique et régulation de la pression de Belimo, vue d'ensemble de la gamme de produits
- Guide rapide – Belimo Assistant 2