

Unité VAV-Compact – avec régulateur VAV, capteur Δp statique (membrane) et servomoteur de registre

- Champ d'application : unités VAV dans les applications de confort ou les systèmes de ventilation à air contaminé
- Application : VAV/CAV, commande de position
- Capteur à membrane statique Belimo M1
- Plage fonctionnelle de pression différentielle 0...600 Pa
- Commande Communication, hybride, Modulant (0/2...10 V)
- Communication via BACnet MS/TP, Modbus RTU ou Belimo MP-Bus
- Conversion signaux capteur
- Fiche de service pour dispositifs de commande



Caractéristiques techniques

Valeurs électriques	Tension nominale	AC/DC 24 V
	Fréquence nominale	50/60 Hz
	Plage de tension nominale	AC 19.2...28.8 V / DC 21.6...28.8 V
	Puissance consommée en service	3 W
	Puissance consommée à l'arrêt	1.5 W
	Puissance consommée pour dimensionnement des câbles	5 VA
	Note sur la puissance consommée pour dimensionnement des câbles	$I_{max} 8 A @ 5 ms$
	Racc. d'alim. / commande	Câble 1 m, 6x 0.75 mm ²
	Bus de communication de données	Produits communicants
Nombre de nœuds		BACnet / Modbus voir description de l'interface MP-Bus max. 8
Données fonctionnelles	Couple du moteur	10 Nm
	Plage de service Y	2...10 V
	Impédance d'entrée	100 k Ω
	Plage de service Y variable	0...10 V
	Signal de recopie U	2...10 V
	Info. sur le signal de recopie U	Max. 1 mA
	Signal de recopie U variable	Début 0...8 V Fin 2...10 V
	V'max réglable	20...100% de V'nom
	V'moy réglable	>V'min...<V'max
	V'min réglable	0...100% de V'nom (<V'max)
	Commande manuelle	avec bouton-poussoir, verrouillable
	Angle de rotation	95°
	Note relative à l'angle de rotation	limitation mécanique ou électrique réglable
	Mechanical interface	Entraînement du clapet: Noix d'entraînement universelle 8...26.7 mm
	Indication de la position	Mécaniques

Caractéristiques techniques

Données de mesure	Technologie de mesure	Capteur à membrane statique Belimo M1
	Orientation de l'installation	indépendant de la position, aucune réduction à zéro nécessaire
	Plage fonctionnelle de pression différentielle	0...600 Pa
	Pression de système max	1500 Pa
	Pression d'éclatement	±7 kPa
	Compensation de hauteur	Réglage de la hauteur du système (plage de 0...3000 m au-dessus du niveau de la mer)
	Condition de mesure de l'air	0...50 °C/5...95 % RH, sans condensation
	Tube de raccordement de pression	Diamètre d'embout 5.3 mm
Données de sécurité	Classe de protection CEI/EN	III, Protection Basse Tension (PELV)
	Indice de protection IEC/EN	IP54
	Indice de protection NEMA/UL	NEMA 2
	Boîtier	UL Enclosure Type 2
	CEM	CE according to 2014/30/EU
	Certification CEI/EN	IEC/EN 60730-1 et IEC/EN 60730-2-14
	Type d'action	Type 1
	Tension d'impulsion assignée d'alimentation/ de commande	0.8 kV
	Degré de pollution	3
	Humidité ambiante	Max. 95% RH, sans condensation
	Température ambiante	0...50°C [32...122°F]
	Température d'entreposage	-20...80°C [-4...176°F]
	Entretien	sans entretien
	Poids	Poids

Consignes de sécurité



- L'appareil ne doit pas être utilisé à des fins autres que celles spécifiées, surtout pas dans les avions ou dans tout autre moyen de transport aérien.
- Application extérieure : possible uniquement lorsqu'aucun(e) eau (de mer), neige, glace, gaz d'isolation ou agressif n'interfère directement avec le dispositif et lorsque les conditions ambiantes restent en permanence dans les seuils, conformément à la fiche technique.
- L'installation est effectuée uniquement par des spécialistes agréés. Toutes réglementations légales ou institutionnelles relatives au montage doivent être observées durant l'installation.
- Il est uniquement possible d'ouvrir l'appareil sur le site du fabricant. Il ne contient aucune pièce pouvant être remplacée ou réparée par l'utilisateur.
- Le câble électrique ne doit pas être démonté.
- L'appareil contient des composants électriques et électroniques, par conséquent, ne doit pas être jeté avec les ordures ménagères. La législation et les exigences en vigueur dans le pays concerné doivent absolument être respectées.

Caractéristiques du produit

Application L'unité VAV-Compact est utilisée dans les applications de confort pour la commande indépendante de la pression des unités VAV. Voir la brochure technique - Gamme de produit VAV-Compact pour applications de débit volumétrique.

Mesure de la pression

Le capteur de pression différentielle M1 intégré est également adapté aux très petits débits volumétriques. La technologie des capteurs sans entretien permet une large gamme d'applications en zone de confort CVC, comme les immeubles résidentiels, les bureaux, les hôtels, etc.

Servomoteurs

Pour les différentes applications et conceptions de registres, le fabricant VAV dispose de différentes variantes de servomoteurs avec des couples de 5 ou 10 Nm.

Modes de commande

Débit volumétrique (VAV/CAV) ou commande de position (boucle ouverte)

Application volume d'air variable (VAV) Commande de volume d'air variable dans la plage V_{\min} ... V_{\max} , en fonction de la demande via un réglage de référence proportionnel (analogique ou bus), par exemple température ambiante, régulateur de CO₂ pour une climatisation économe en énergie de certaines pièces ou zones.

V_{nom} , Δp à V_{nom}

Paramètres de calibration, adaptés l'unité VAV ou à l'appareil de prise de pression différentielle utilisé

Plage de réglage Δp à V_{nom} : 38...500 Pa

V_{max} (Max)

Débit volumétrique de fonctionnement maximum, réglable sur 20...100 % V_{nom}

V_{min} (Min)

Débit volumétrique de fonctionnement minimum, réglable sur 0...100 % V_{nom}

Volume d'air constant de l'application (CAV) Régulation du débit volume constant. Si nécessaire, via une commutation par étapes (contacts de commutation) pour les applications à débit volume constant.

Étapes : FERMETURE/Min/Max/OUVERTURE

Commande de position de l'application (boucle ouverte) Commande de position pour l'intégration de VAV-Compact dans une boucle de commande VAV externe. Unité d'émetteur et de servomoteur.

Plage

max. : 20...100 % de la plage de rotation

Plage

min. : 0...100 % de la plage de rotation

Ventilation régulée à la demande (DCV) Sortie du signal de demande (position du registre) vers le système d'automatisation de niveau supérieur – fonction régulation de la demande de ventilation.

Servomoteurs paramétrables Les paramètres usine répondent à la plupart des applications courantes. Les paramètres individuels peuvent être modifiés grâce au ZTH EU ou à Belimo Assistant 2.

Les paramètres de communication des systèmes bus (adresse, débit en Baud, etc.) sont définis à l'aide du ZTH EU. Une pression sur le bouton « Adresse » du servomoteur pendant la mise sous tension d'alimentation réinitialise les paramètres de communication au réglage d'usine.

Adressage rapide : Les adresses BACnet et Modbus peuvent alternativement être réglées à l'aide des boutons du servomoteur numérotés de 1 à 16. La valeur sélectionnée est ajoutée au paramètre « Adresse de base » et a pour résultat les adresses absolues BACnet et Modbus.

Caractéristiques du produit
Fonctionnement Bus

Grâce à sa fonctionnalité multi-bus, le VAV-Compact s'intègre facilement dans un système bus. L'interface de communication est définie sur le système qui utilise le boîtier de paramétrages ZTH EU : BACnet MS/TP, Modbus RTU, Belimo MP-Bus.

Un mode hybride est disponible en option pour BACnet MS/TP et Modbus RTU, intégration bus combinée à une commande analogique.

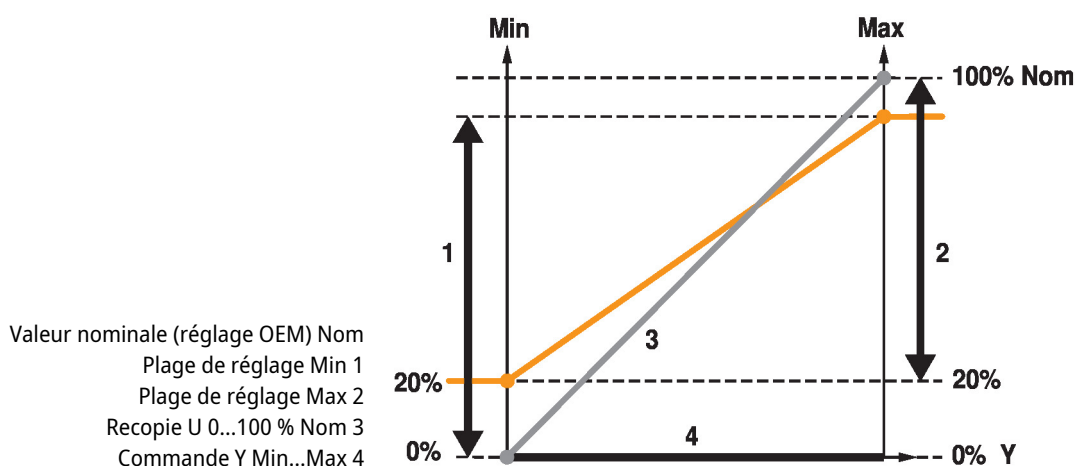
En mode bus, un capteur (0...10 V) peut être raccordé en option, par exemple un capteur de température ou un contact de commutation, pour l'intégration dans le système bus de niveau supérieur.

Paramètres de fonctionnement

Modes de commande

Débit volumétrique (VAV/CAV) ou commande de position (boucle ouverte)

Paramètres de fonctionnement Min/Max/Nom


Outils de fonctionnement et de service

Belimo Assistant 2 ZTH EU peut être branché localement dans la fiche de service ou à distance via un raccordement MP.

Sécurité de fonctionnement élevée

Le servomoteur est protégé contre les surcharges, ne requiert pas de contact de fin de course et s'arrête automatiquement en butée.

Accessoires

Outils	Description	Références
	Boîtier de paramétrages, avec fonction ZIP USB, pour servomoteurs Belimo paramétrables et communicants, régulateur VAV et dispositifs performants HVAC	ZTH EU
	Outil de réglage pour la configuration avec et sans fil, fonctionnement sur site et dépannage.	Belimo Assistant 2
Accessoires électriques	Description	Références
	Câble de raccordement 5 m, A: RJ11 6/4 ZTH EU, B : prise de service 6 pôles pour appareil Belimo	ZK1-GEN
	Câble de raccordement 5 m, A: RJ11 6/4 ZTH EU, B : extrémité de fil libre pour le raccordement au bornier MP/PP	ZK2-GEN

Installation électrique


Alimentation par transformateur d'isolement de sécurité.

Le câblage du BACnet MS/TP / Modbus RTU doit être effectué conformément à la réglementation RS-485 en vigueur.

Modbus / BACnet : l'alimentation et la communication ne sont pas isolées galvaniquement. Connectez les signaux de mise à la terre des dispositifs entre eux.

Installation électrique

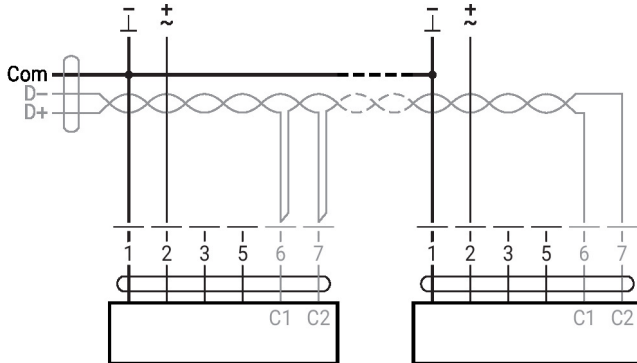
Couleurs de fil:

- 1 = noir
- 2 = rouge
- 3 = blanc
- 5 = orange
- 6 = rose
- 7 = gris

Fonctions:

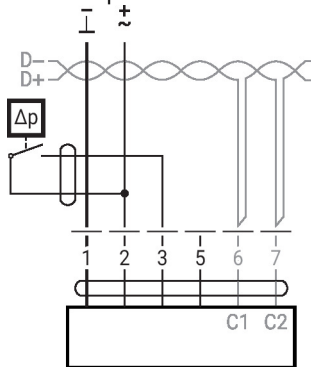
- C1 = D- = A (6 fils)
- C2 = D+ = B (7 fils)

BACnet MS/TP / Modbus RTU



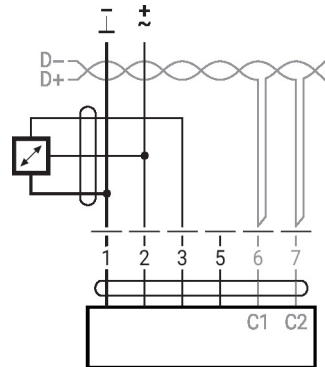
Convertisseur pour capteurs

Raccordement avec le contact de commutation, par exemple le moniteur Δp



Exigences relatives au contact de commutation : le contact de commutation doit pouvoir commuter un courant de 16 mA à 24 V avec précision.

Raccordement avec capteur actif, par exemple 0...10 V @ 0...50°C

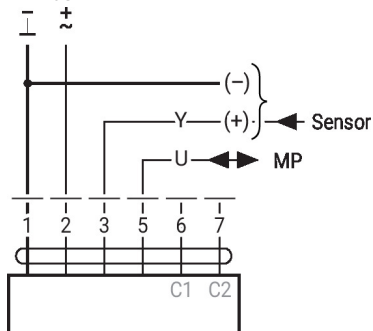


Plage de tension éventuelle : 0 - 32 V
Résolution 30 mV

Autres installations électriques

Câblage avec valeurs basiques (fonctionnement classique)

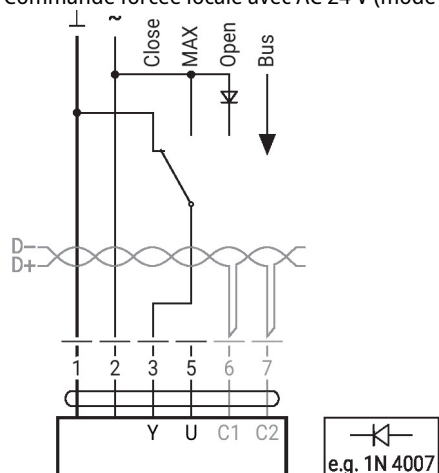
MP-Bus



Autres installations électriques

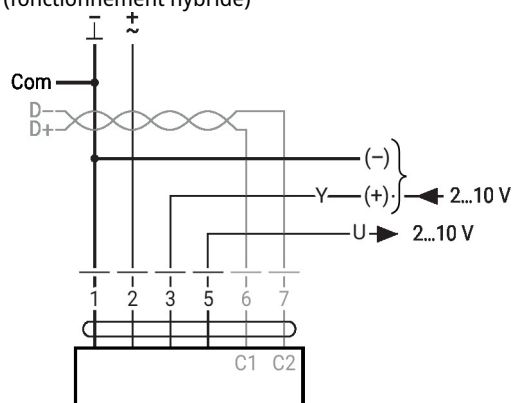
Fonctions avec paramètres spécifiques (nécessite un paramétrage)

Commande forcée locale avec AC 24 V (mode bus)


Remarque:

La commande forcée locale ne fonctionne qu'avec une alimentation AC 24 V.

Modbus RTU / BACnet MS/TP avec point de consigne analogique (fonctionnement hybride)



Aperçu des paramètres et des outils

Settings and tool functions

Designation	Setting values, limits, explanations	Units	Tool		Remarks
			ZTH EU	P.C.-Tool	
System-specific data					
Position	16 characters, e.g. office 4 6th floor SUP	String	r	r/w	
Designation	16 characters: unit designation etc.	String	r	r/w	
Modbus address	1...247		r/w	–	Modbus addressing
Address (MP)	PP		r/w	r/w	For Modbus applications: PP
V'_{max}	20...100% [V'_{nom}]	m ³ /h / l/s / cfm	r/w	r/w	$>= V'_{min}$
V'_{mid}	$V'_{min} \dots V'_{max}$	m ³ /h / l/s / cfm	r/w	r/w	
V'_{min}	0...100% [V'_{nom}]	m ³ /h / l/s / cfm	r/w	r/w	$<= V'_{max}$
Altitude of installation	0...3000	m	r/w	r/w	Adaptation of Δp sensor to altitude (meters above sea level)
Controller settings					
Control function	Volumetric flow / Position control (Open Loop)		–	–	
Mode	0...10 / 2...10	V	r/w ²⁾	r/w	For Modbus applications: 2...10
CAV function ²⁾	CLOSE/ V'_{min}/V'_{max} : shut-off level CLOSE 0.1 CLOSE/ V'_{min}/V'_{max} : shut-off level CLOSE 0.5 $V'_{min}/V'_{mid}/V'_{max}$: (NMV-D2M-comp.)		–	r/w	For analogue control only
Positioning signal Y	Start value: 0...8; stop value: 2...10	V	r	r/w	For analogue control only
Feedback U	Volume / damper position / Δp		–	r/w	For analogue feedback
Feedback U	Start value: 0...8; stop value: 2...10	V	–	r/w	For analogue feedback
Behaviour when switched on (Power-on)	No action / adaptation / synchronisation		–	r/w	
Synchronisation behaviour	Y=0% Y=100%		–	r/w	Synchronisation at damper position 0 or 100%
Bus fail position	Last setpoint / damper CLOSE V'_{min} / V'_{max} / damper OPEN		–	r/w	
Unit-specific settings					
V'_{nom}	0...60'000 m ³ /h	m ³ /h / l/s / cfm	r	r/(w) ¹⁾	Unit-specific setting value
$\Delta p@V'_{nom}$	38...500	Pa	r	r/(w) ¹⁾	Unit-specific setting value
Direction of rotation (for Y=100%)	cw/ccw		r/w ²⁾	r/w	Unit-specific setting value
Range of rotation	Adapted ⁴⁾ / programmed 30...95	°	–	r/w	
Torque	100 / 75 / 50 / 25	%		r/w	% of nominal torque

¹⁾ Write function accessible only for VAV manufacturers

²⁾ Access only via servicing level 2

³⁾ Within the mechanical limitation

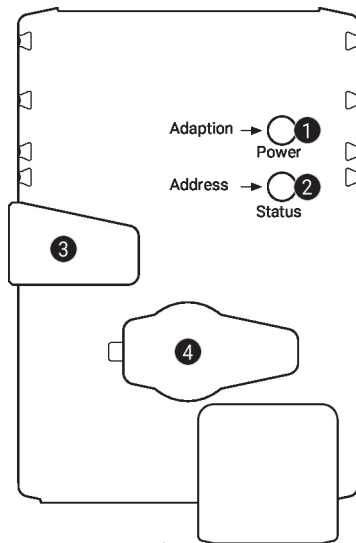
⁴⁾ The first time the supply voltage is switched on, i.e. at the time of initial commissioning, the actuator carries out an adaption, which is when the operating range and position feedback adjust themselves to the mechanical setting range. The actuator then moves into the required position in order to ensure the volumetric flow defined by the control signal.

Aperçu des paramètres et des outils

Settings and tool functions

Designation	Setting values, limits, explanations	Units	Tool		Remarks
			ZTH EU	PC-Tool	
Operating data					
Setpoint / Actual value		m ³ /h / l/s / cfm	r	r	T (trend) display with print function and data saving to HD
Damper position		Pa / %		T	
Simulation	Damper OPEN/CLOSE V'min / V'mid / V'max / Motor Stop		w	w	
Running times	Operating time, running time Ratio (relation)		-	r	
Alarm messages	Setting range enlarged, mech. overload, Stop&Go ratio too high		-	r/w	
Serial number	Device ID		r	r	Incl. production date
Type	Type designation		r	r	
Version display	Firmware, config. table ID		r	r	
Configuration data					
Print, send			-	yes	
Backup in file			-	yes	
Log data / Logbook	Activities log		-	yes	

Éléments d'affichage et de commande


1 Bouton poussoir et affichage LED en vert

Éteint :	Pas d'alimentation ou panne
Allumé :	En fonctionnement
Appuyer sur ce bouton :	En mode standard : déclenche l'adaptation de l'angle de rotation
	En mode adressage°: confirmation de l'adresse paramétrée (1...16)
Clignotant :	En mode adressage°: impulsions en fonction de l'adresse paramétrée (1...16)
	Lors du démarrage°: réinitialise au réglage d'usine (communication)

2 Bouton-poussoir et affichage LED en jaune

Éteint :	Mode standard
Allumé :	Processus d'adaptation ou de synchronisation actif
	Ou servomoteur en mode adressage (affichage LED clignotant en vert)
Vacillant :	BACnet/Modbus communication active
Appuyer sur ce bouton :	en fonctionnement (>3°s)°: commutation on/off du mode adressage
	En mode adressage°: paramétrage de l'adresse en appuyant plusieurs fois
	Au démarrage (>5°s)°: réinitialisation aux réglages d'usine (communication)

3 Bouton de débrayage manuel

Appuyer sur ce bouton :	le servomoteur débraie, le moteur s'arrête, commande manuelle possible
Relâcher le bouton :	le servomoteur embraie, la synchronisation démarre, suivie du mode standard

4 Prise de service

Pour connecter les outils de configuration et le boîtier de paramétrages

Contrôler l'alimentation 24 V

1 Éteint et 2 Allumé	Erreur de raccordement possible dans l'alimentation
------------------------------------	---

Notes d'installation

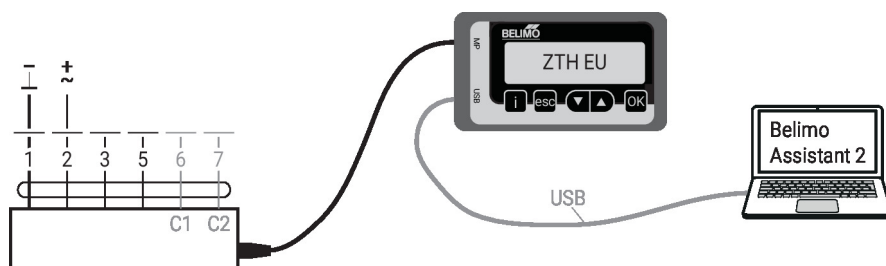
- Situation d'installation** Montage de l'équipement de commande VAV-Compact :
- Le VAV-Compact est monté, réglé et calibré sur l'unité VAV en usine par le fabricant de l'unité VAV.
- Installation de l'unité VAV :
- L'unité VAV doit être installée conformément aux spécifications du fabricant de l'unité VAV.
- Spécifications d'installation du capteur Δp :
- Aucune restriction, mais il faut éviter que de la condensation puisse s'écouler dans le capteur et y rester.
- Accessibilité des équipements de commande :
- L'accessibilité des équipements de commande doit être garantie à tout moment.
- Tube de pression :
- Les tubes de raccordement à pression ne doivent pas entrer en contact avec des liquides ou des agents de graissage quels qu'ils soient. Ceci inclut tous les résidus à l'intérieur ou à la surface des tubes de raccordement.
- Entretien** Travaux de nettoyage pendant l'installation, la mise en service ou la maintenance
- Les appareils VAV de Belimo sont sans entretien. Nous recommandons d'enlever la poussière à sec depuis l'extérieur du boîtier, si nécessaire.
- Le système de gaines ainsi que les unités VAV sont entretenues lors des intervalles de nettoyage prévus par la loi ou par le système spécifique. Veuillez prendre en compte les points suivants.
- Travaux de nettoyage sur le registre, les appareils de détection de pression différentielle et des tubes de pression
- Lors du nettoyage du système de gaines ou de l'unité VAV, retirez les tubes de pression sur le régulateur VAV, afin qu'il ne soit pas affecté.
- Il est par exemple possible de souffler de l'air comprimé, sur les appareils de détection de pression différentielle ou sur les tubes de pression
- Avant de débiter cette tâche, déconnectez les appareils de détection de la pression différentielle ou les tubes de pression du capteur de pression différentielle.
- Raccordement des tubes de pression
- Pour assurer une installation correcte des tubes de pression, nous recommandons de les marquer avec un + ou un - avant leur démontage.

Service

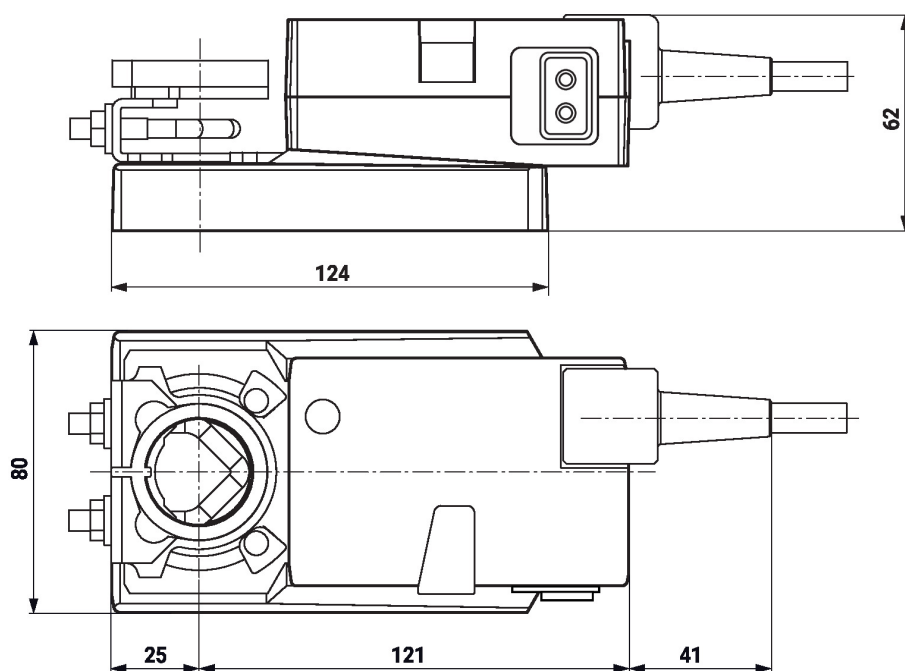
- Adressage rapide** BACnet MS/TP – Modbus RTU
1. Appuyez sur le bouton « Adresse » et maintenez-le enfoncé jusqu'à ce que la diode lumineuse verte de « Sous tension » s'éteigne. La diode lumineuse verte « Sous tension » clignote suivant l'adresse précédemment définie.
 2. Définissez l'adresse en appuyant sur le bouton « Adresse » autant de fois que nécessaire (1...16).
 3. La diode lumineuse verte clignote suivant l'adresse saisie (1...16). Si l'adresse n'est pas correcte, elle peut être réinitialisée conformément à l'étape 2.
 4. Confirmez le réglage de l'adresse en appuyant sur le bouton vert « Adaptation ».
- Si l'adresse n'est pas confirmée dans les 60 secondes, la procédure d'adressage est stoppée. Toutes les modifications d'adresse déjà commencées seront annulées.
- Les adresses BACnet MS/TP et Modbus RTU qui en résultent sont composées de l'adresse de base définie et de l'adresse courte (par exemple 100+7=107).

Service

Raccordement avec fil Les réglages et diagnostics du VAV-Compact peuvent être effectués facilement et rapidement avec Belimo Assistant 2 ou avec le boîtier de paramétrages ZTH-EU. Lorsque le PC-Tool est utilisé, le ZTH EU sert de convertisseur.



Dimensions



Documentation complémentaire

- Gamme de produit VAV-Compact pour applications de confort
- Raccordements d'outils
- Description de l'interface BACnet
- Description de l'interface Modbus
- Aperçu des partenaires de coopération MP
- Présentation de la technologie MP-Bus
- Description d'application VAV-Universel
- Débit volumétrique et régulation de la pression de Belimo, vue d'ensemble de la gamme de produits
- Guide rapide – Belimo Assistant 2