

Servomoteur de registre communicant servant au réglage des registres dans des bâtiments techniques

- Pour clapets jusqu'à environ: 2 m²
- Couple du moteur 10 Nm
- Tension nominale AC/DC 24 V
- Commande Modulant, Communication 2...10 V variable
- Signal de recopie 2...10 V variable
- Communication via MP-Bus Belimo
- Conversion signaux capteur




Caractéristiques techniques

Valeurs électriques	Tension nominale	AC/DC 24 V
	Fréquence nominale	50/60 Hz
	Plage de tension nominale	AC 19.2...28.8 V / DC 21.6...28.8 V
	Puissance consommée en service	3.5 W
	Puissance consommée à l'arrêt	1.4 W
	Puissance consommée pour dimensionnement des câbles	6 VA
	Racc. d'alim. / commande	Câble 1 m, 4x 0.75 mm ²
	Fonctionnement parallèle	Oui (tenir compte des données de performance)
	Bus de communication de données	Produits communicants
Nombre de nœuds		MP-Bus max. 8
Données fonctionnelles	Couple du moteur	10 Nm
	Couple réglable	Réduction 25%, 50%, 75%
	Plage de service Y	2...10 V
	Impédance d'entrée	100 kΩ
	Plage de service Y variable	Début 0.5...30 V Fin 2.5...32 V
	Modes de fonctionnement en option	Tout-ou-rien 3 points (uniquement AC) Proportionnel (DC 0 ... 32V)
	Signal de recopie U	2...10 V
	Info. sur le signal de recopie U	Max. 0.5 mA
	Signal de recopie U variable	Début 0.5...8 V Fin 2.5...10 V
	Précision de la position	±5%
	Sens de déplacement du moteur à mouvement	sélectionnable avec interrupteur 0/1
	Sens de déplacement réglable	Sélectionnable à travers l'attribution de contact
	Note relative au sens de déplacement	Y.. (5 Nm)
	Commande manuelle	avec bouton-poussoir, verrouillable
	Angle de rotation	Max. 95°
	Note relative à l'angle de rotation	peut être limité des deux côtés à l'aide des butées mécaniques réglables
Temps de course	150 s / 90°	
Temps de course réglable	43...173 s	

Caractéristiques techniques

Données fonctionnelles	Niveau sonore, moteur	35 dB(A)	
	Plage de réglage d'adaptation	manuel	
	Variable de plage de réglage d'adaptation	Aucune action Adaptation lors de la mise sous tension Adaptation après avoir appuyé sur le bouton de débrayage manuel	
	Commande forcée	MAX (position maximale) = 100% MIN (position minimale) = 0% ZS (position intermédiaire, AC uniquement) = 50%	
	Commande forcée réglable	MAX = (MIN + 32%)...100% MIN = 0%...(MAX - 32%) ZS = MIN...MAX	
	Mechanical interface	Entraînement du clapet: Noix d'entraînement universelle 8...26.7 mm	
	Indication de la position	Mécanique, enfichable	
	Données de sécurité	Classe de protection CEI/EN	III, Basse Tension de sécurité (SELV)
		Bloc d'alimentation UL	Class 2 Supply
		Indice de protection IEC/EN	IP54
Indice de protection NEMA/UL		NEMA 2	
Boîtier		UL Enclosure Type 2	
CEM		CE according to 2014/30/EU	
Certification CEI/EN		IEC/EN 60730-1 et IEC/EN 60730-2-14	
UL Approval		cULus selon UL 60730-1A, UL 60730-2-14 et CAN/CSA E60730-1.02 Le marquage UL sur le servomoteur dépend du site de production, le dispositif est conforme UL dans tous les cas	
Test d'hygiène		Conformément à la norme VDI 6022 Partie 1/ SWKI VA 104-01, nettoyable et désinfectable, faibles émissions	
Type d'action		Type 1	
Tension d'impulsion assignée d'alimentation/ de commande		0.8 kV	
Degré de pollution		3	
Humidité ambiante		Max. 95% RH, sans condensation	
Température ambiante		-30...50°C [-22...122°F]	
Température d'entreposage		-40...80°C [-40...176°F]	
Entretien	sans entretien		
Poids	Poids	0.77 kg	

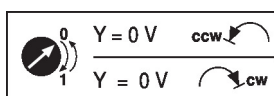
Consignes de sécurité



- Cet appareil a été conçu pour une utilisation dans les systèmes fixes de chauffage, de ventilation et de climatisation. Par conséquent, elle ne doit pas être utilisée à des fins autres que celles spécifiées, en particulier dans les avions ou dans tout autre moyen de transport aérien.
- Application extérieure : possible uniquement lorsqu'aucun(e) eau (de mer), neige, glace, gaz d'isolation ou agressif n'interfère directement avec le dispositif et lorsque les conditions ambiantes restent en permanence dans les seuils, conformément à la fiche technique.
- L'installation est effectuée uniquement par des spécialistes agréés. Toutes réglementations légales ou institutionnelles relatives au montage doivent être observées durant l'installation.
- Il est uniquement possible d'ouvrir l'appareil sur le site du fabricant. Il ne contient aucune pièce pouvant être remplacée ou réparée par l'utilisateur.
- Le câble électrique ne doit pas être démonté.
- Pour calculer le couple requis, on prendra en compte les spécifications fournies par les fabricants de registres concernant la section transversale et la conception ainsi que la situation d'installation et les conditions de ventilation.
- L'appareil contient des composants électriques et électroniques, par conséquent, ne doit pas être jeté avec les ordures ménagères. La législation et les exigences en vigueur dans le pays concerné doivent absolument être respectées.

Caractéristiques du produit

Fonctionnement selon	<p>Mode de commande classique: Le servomoteur est actionné à l'aide d'un signal de commande standard de 0...10 V et se positionne en fonction du signal de commande. La mesure de tension U est utilisée pour l'affichage électrique de la position du servomoteur 0.5...100 % ou comme signal de commande pour d'autres servomoteurs.</p> <p>Fonctionnement sur bus : Le servomoteur reçoit la commande de positionnement du régulateur, via MP-Bus, et bouge jusqu'à atteindre la position définie. La sortie U sert d'interface de communication et ne fournit pas de mesure de tension analogique.</p>
Convertisseur pour capteurs	Le servomoteur dispose d'une entrée capteur (passive, active ou commutateur). Le servomoteur de la gamme MP sert de convertisseur analogique/numérique pour la transmission des signaux du capteur via MP-Bus au système de niveau supérieur.
Servomoteurs paramétrables	Les paramètres usine répondent à la plupart des applications courantes. Les paramètres individuels peuvent être modifiés grâce au ZTH EU ou à Belimo Assistant 2.
Montage simple	Montage simple et direct sur l'axe de registre avec une noix d'entraînement universelle, fournie avec un dispositif anti-rotation pour empêcher au servomoteur de tourner.
Poignées	Commande manuelle possible avec bouton poussoir (débrayage aussi longtemps que le bouton est enfoncé ou reste bloqué).
Angle de rotation réglable	Angle de rotation réglable avec butées mécaniques.
Sécurité de fonctionnement élevée	Le servomoteur est protégé contre les surcharges, ne requiert pas de contact de fin de course et s'arrête automatiquement en butée.
Position de départ	Lors de la première mise sous tension, c'est-à-dire lors de la mise en service, le servomoteur effectue une synchronisation. La synchronisation est à la position de départ (0%). Le servomoteur se positionne par la suite en fonction du signal de commande.



Caractéristiques du produit

- Adaptation et synchronisation** Une adaptation peut être déclenchée manuellement en appuyant sur le bouton « Adaptation » ou avec Belimo Assistant 2. Les deux butées mécaniques de fin de course externes du système sont détectées pendant l'adaptation (sur l'ensemble de la plage de réglage).
- La synchronisation automatique est configurée après avoir appuyé sur le bouton de débrayage manuel. La synchronisation est à la position de départ (0%).
- Le servomoteur se positionne par la suite en fonction du signal de commande.
- Vous pouvez mettre en place une plage de paramètres à l'aide de Belimo Assistant 2.

Accessoires

Outils	Description	Références
	Boîtier de paramétrages, avec fonction ZIP USB, pour servomoteurs Belimo paramétrables et communicants, régulateur VAV et dispositifs performants HVAC	ZTH EU
	Outil de réglage pour la configuration avec et sans fil, fonctionnement sur site et dépannage.	Belimo Assistant 2
	Adaptateur pour outil de réglage ZTH	MFT-C
	Câble de raccordement 5 m, A: RJ11 6/4 ZTH EU, B : prise de service 6 pôles pour appareil Belimo	ZK1-GEN
	Câble de raccordement 5 m, A: RJ11 6/4 ZTH EU, B : extrémité de fil libre pour le raccordement au bornier MP/PP	ZK2-GEN
Accessoires électriques	Description	Références
	Contacts auxiliaires 1x SPDT adaptable	S1A
	Contacts auxiliaires 2x SPDT adaptable	S2A
	Potentiomètres d'asservissement 140 Ω adaptable	P140A
	Potentiomètres d'asservissement 1 kΩ adaptable	P1000A
	Potentiomètres d'asservissement 10 kΩ adaptable	P10000A
	Convertisseur de signal tension/courant 100 kΩ 4...20 mA, alimentation AC/DC 24 V	Z-UIC
	Positionneur pour montage mural	SGA24
	Positionneur pour montage encastré	SGE24
	Positionneur pour montage en façade d'armoire	SGF24
	Positionneur pour montage mural	CRP24-B1
	Alimentation MP-Bus pour servomoteurs MP	ZN230-24MP
Passerelles	Description	Références
	Passerelle MP vers BACnet MS/TP	UK24BAC
	Passerelle MP vers Modbus RTU	UK24MOD
Accessoires mécaniques	Description	Références
	Levier de servomoteur pour noix d'entraînement standard (unilatéral)	AH-25
	Rallonge d'axe 240 mm ø20 mm pour axe de registre ø8...22,7 mm	AV8-25
	Rotule approprié pour levier du registre KH8	KG8
	Rotule approprié pour levier du registre KH8 / KH10	KG10A
	Levier de registre Largeur fente 8,2 mm, plage de serrage ø10...18 mm	KH8
	Noix d'entraînement unilatéral, plage de serrage ø8...26 mm avec insert, Emballage multiple 20 pièces	K-ENMA
	Noix d'entraînement unilatéral, plage de serrage ø8...26 mm, Emballage multiple 20 pièces	K-ENSA
	Noix d'entraînement réservable, plage de serrage ø8...20 mm	K-NA
	Adaptateurs inserts 8x8 mm, Emballage multiple 20 pièces	ZF8-NMA
	Adaptateurs inserts 10x10 mm, Emballage multiple 20 pièces	ZF10-NSA
	Adaptateurs inserts 12x12 mm, Emballage multiple 20 pièces	ZF12-NSA
	Adaptateurs inserts 15x15 mm, Emballage multiple 20 pièces	ZF15-NSA
	Adaptateurs inserts 16x16 mm, Emballage multiple 20 pièces	ZF16-NSA
	Kits de montage (à plat / sur le coté) Montage à plat	ZG-NMA
	Mécanisme anti-rotation 180 mm, Emballage multiple 20 pièces	Z-ARS180

Accessoires

Description

Rallonge de socle pour NM..A à NM..
Indicateur de position, Emballage multiple 20 pièces

Références

Z-NMA
Z-PI

Installation électrique



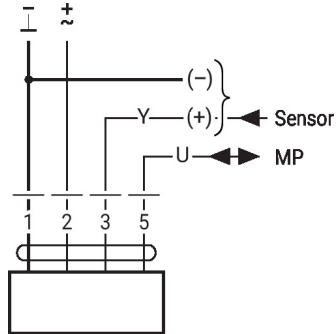
Alimentation par transformateur d'isolement de sécurité.

Un raccordement simultané d'autres servomoteurs est possible. Tenir compte des données de performance.

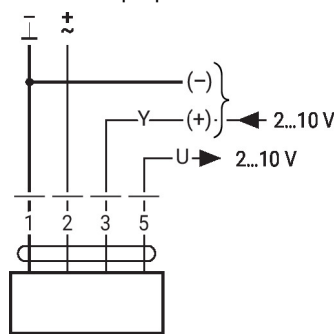
Couleurs de fil:

- 1 = noir
- 2 = rouge
- 3 = blanc
- 5 = orange

MP-Bus



AC/DC 24 V, proportionnel

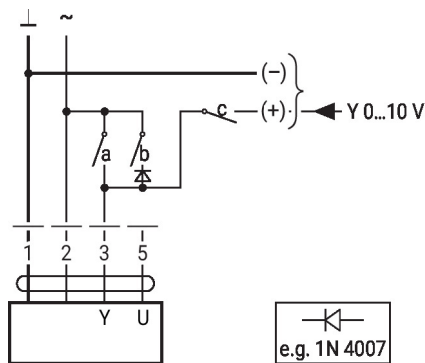


1	2	3		
		2 V		
		10 V		

Autres installations électriques

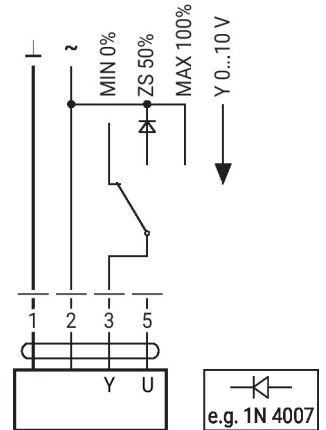
Câblage avec valeurs basiques (fonctionnement classique)

Commande forcée avec contacts relais AC 24 V



1	2	a	b	c	
					0 %
					ZS 50%
					100%
					Y

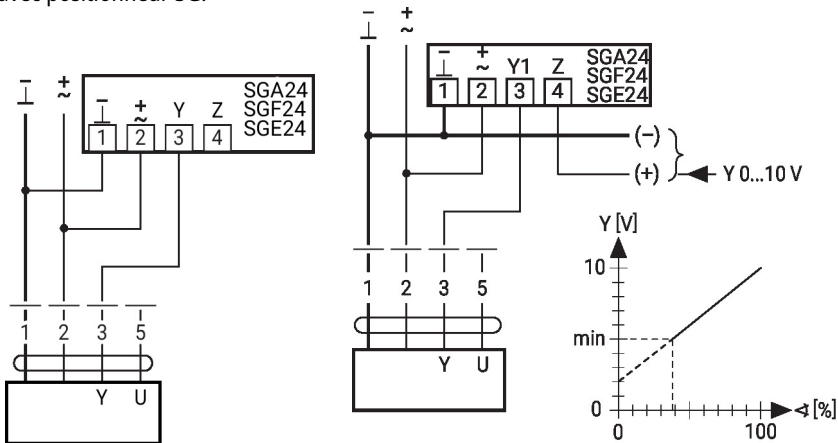
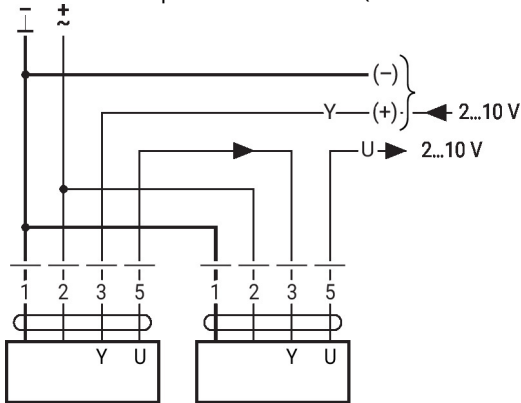
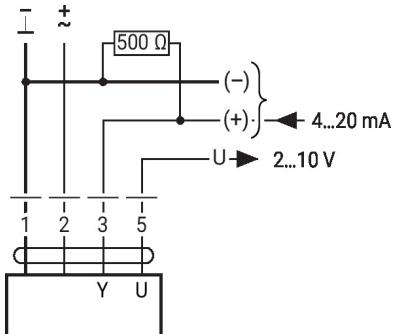
Commande forcée avec commutateur rotatif AC 24 V



Câblage avec valeurs basiques (fonctionnement classique)

 Commande à distance 0...100%
avec positionneur SG.

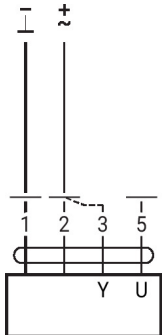
Limitation minimale avec positionneur SG.


Fonctionnement primaire/secondaire (en fonction de la position)

Commande avec 4 - 20 mA via résistance externe

Mise en garde :

La plage de fonctionnement doit être comprise entre DC 2...10 V.
La résistance de 500 Ω convertit le signal de courant de 4...20 mA en signal de tension de 2...10 V DC.

Câblage avec valeurs basiques (fonctionnement classique)

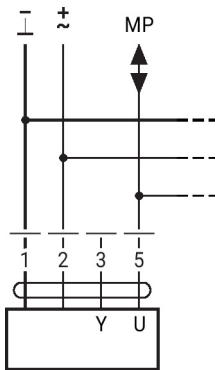
Valeurs fonctionnelles


Procédure

1. Raccordez l'alimentation 24 V à 1 et 2
2. Débranchez le raccordement 3
 - Avec un sens de rotation sur 0 : le servomoteur tourne vers la gauche
 - Avec un sens de rotation 1 : le servomoteur tourne vers la droite
3. Court-circuitez les raccordements 2 et 3 :
 - Le servomoteur tourne dans le sens opposé

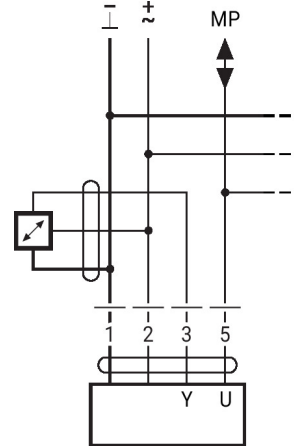
Câblage avec valeurs basiques (fonctionnement classique)

Raccordement sur MP-Bus



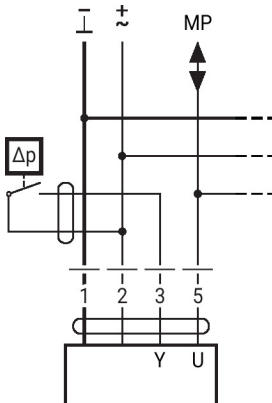
Max. 8 nœuds MP-Bus

Raccordement de sondes actives



- Alimentation AC / DC 24 V
- Signal de sortie 0...10 V (max. 0...32 V)
- Résolution 30 mV

Raccordement d'un contact de commutation externe

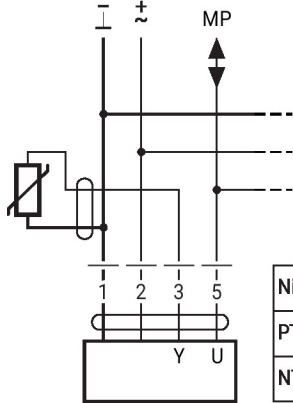


- Courant de commutation 16 mA à 24 V
- Le début de la plage de fonctionnement doit être paramétré sur le servomoteur MP à ≥ 0.5 V

Autres installations électriques

Câblage avec valeurs basiques (fonctionnement classique)

Connection of passive sensors

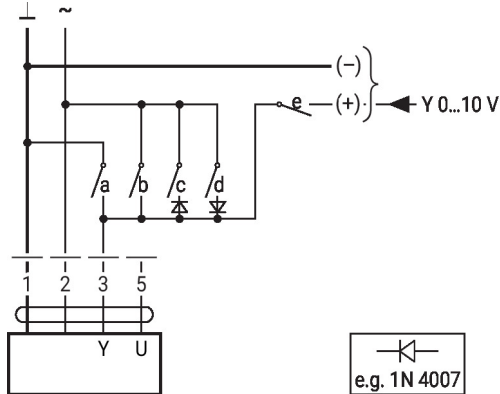


Ni1000	-28...+98°C	850...1600 Ω ²⁾
PT1000	-35...+155°C	850...1600 Ω ²⁾
NTC	-10...+160°C ¹⁾	200 Ω...60 kΩ ²⁾

1) Depending on the type
2) Resolution 1 Ohm
Compensation of the measured value is recommended

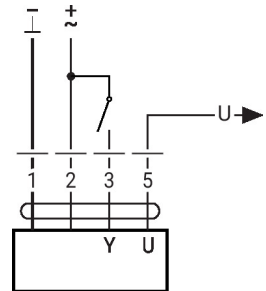
Fonctions avec paramètres spécifiques (nécessite un paramétrage)

Commande forcée et limitation avec AC 24 V avec contacts de relais

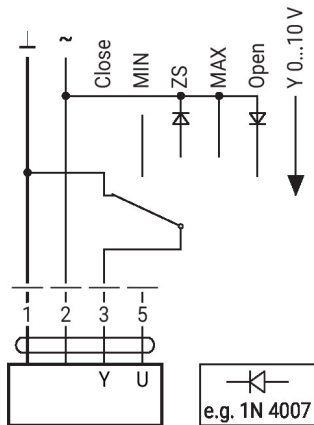


1	2	a	b	c	d	e	
⎓	⎓	⎓	⎓	⎓	⎓	⎓	Close
⎓	⎓	⎓	⎓	⎓	⎓	⎓	MIN
⎓	⎓	⎓	⎓	⎓	⎓	⎓	ZS
⎓	⎓	⎓	⎓	⎓	⎓	⎓	MAX
⎓	⎓	⎓	⎓	⎓	⎓	⎓	Open
⎓	⎓	⎓	⎓	⎓	⎓	⎓	Y

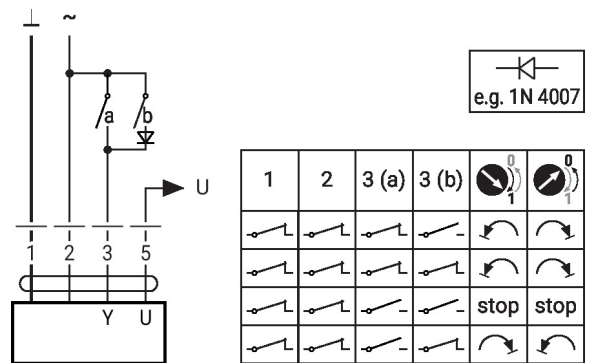
Commande tout-ou-rien



Commande forcée et limitation avec alimentation AC 24 V par un commutateur rotatif



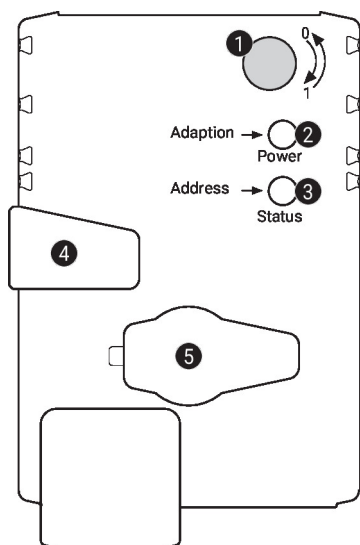
Commande 3 points avec AC 24 V



Attention :
la fonction « Fermer » n'est possible que si le début de la plage de travail est fixé à 0,5 V min.

1	2	3 (a)	3 (b)	0/1	0/1
⎓	⎓	⎓	⎓	↺	↺
⎓	⎓	⎓	⎓	↻	↻
⎓	⎓	⎓	⎓	stop	stop
⎓	⎓	⎓	⎓	↻	↻

Éléments d'affichage et de commande


1 Commutateur de sens de rotation

Commutation : Le sens de rotation s'inverse

2 Bouton-poussoir et affichage LED en vert

Off : Pas d'alimentation ou panne

On : En fonctionnement

Appuyer sur ce bouton : Déclenche l'adaptation de l'angle de rotation, suivi du mode standard

3 Bouton-poussoir et affichage LED en jaune

Off : Mode standard

On : Processus d'adaptation ou de synchronisation actif

Vacillant : Communication MP-Bus active

Clignotant : Demande d'adressage du MP client

Appuyer sur ce bouton : Confirmation de l'adressage

4 Bouton de débrayage manuel

Appuyer sur ce bouton : Le servomoteur débraie, le moteur s'arrête, commande manuelle possible

Relâcher le bouton : Le servomoteur embraye, la synchronisation démarre, suivi du mode standard

5 Prise de service

Pour connecter la configuration et le boîtier de paramétrages

Vérifier le raccordement électrique

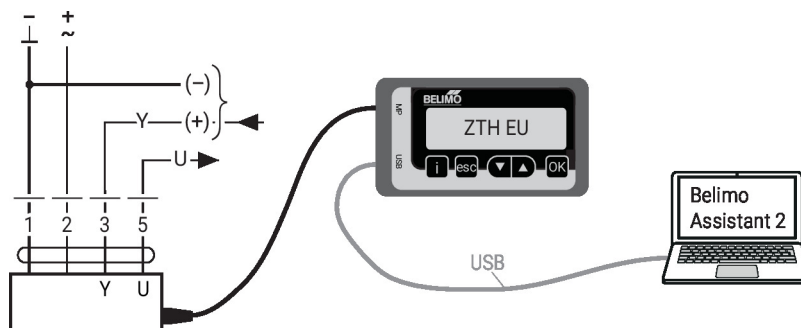
2 Off et **3** On Erreur de câblage possible dans l'alimentation électrique

Service

Raccordement avec fil

L'appareil peut être paramétré par le ZTH EU via la fiche de service. Pour un paramétrage prolongé, Belimo Assistant 2 peut être raccordé.

Connexion ZTH EU / Belimo Assistant 2



Dimensions

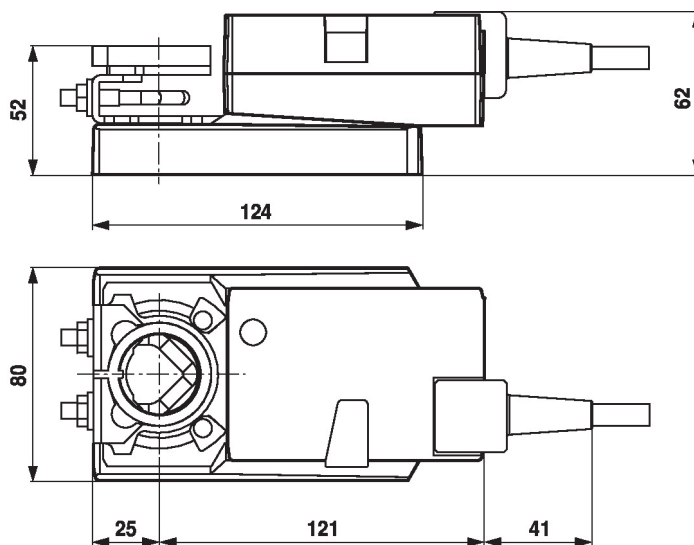
Longueur d'axe

	Min. 40
	Min. 20 mm [0.75"]

Plage de fixation

	8...26.7	≥8	≤26.7
	8...20	≥8	≤20

*Option :noix d'entraînement montée en dessous (accessoires K-NA nécessaires)



Documentation complémentaire

- Aperçu des partenaires de coopération MP
- Raccordements d'outils
- Présentation de la technologie MP-Bus
- Guide rapide – Belimo Assistant 2

Remarques sur l'application

- Pour la commande numérique des servomoteurs dans les applications é volume d'air variable, le brevet EP 3163399 doit être pris en compte.