

VAV-Universel, servomoteur rotatif prêt à raccorder pour les unités à volume d'air variable et CAV dans les services techniques du bâtiment

- Pour clapets jusqu'à environ: 1 m²
- Couple du moteur 4 Nm
- Tension nominale AC/DC 24 V
- Commande Communicant PP
- Temps de course 2.5 s



Caractéristiques techniques

Valeurs électriques	Tension nominale	AC/DC 24 V
	Fréquence nominale	50/60 Hz
	Plage de tension nominale	AC 19.2...28.8 V / DC 21.6...28.8 V
	Puissance consommée en service	13 W
	Puissance consommée à l'arrêt	2 W
	Puissance consommée pour dimensionnement des câbles	23 VA
	Note sur la puissance consommée pour dimensionnement des câbles	Imax 20 A @ 5 ms
	Raccordement d'alimentation / de commande	Câble 0.5 m avec connecteur VST
	Fonctionnement parallèle	No
Données fonctionnelles	Couple du moteur	4 Nm
	Sens de déplacement réglable	A VRU...-BAC avec Belimo Assistant App
	Commande manuelle	avec bouton-poussoir, verrouillable
	Angle de rotation	95°
	Temps de course	2.5 s / 90°
	Variable de plage de réglage d'adaptation	Déclenchement à VRU...-BAC, en appuyant sur le bouton Adaptation ou avec Belimo Assistant App
	Niveau sonore, moteur	54 dB(A)
	Mechanical interface	Entraînement du clapet: Noix d'entraînement universelle 8...26.7 mm
	Indication de la position	Mécanique, enfichable
Données de sécurité	Classe de protection CEI/EN	III, Basse Tension de sécurité (SELV)
	Indice de protection IEC/EN	IP54
	CEM	CE according to 2014/30/EU
	Certification CEI/EN	IEC/EN 60730-1 et IEC/EN 60730-2-14
	Type d'action	Type 1
	Tension d'impulsion assignée d'alimentation/ de commande	0.8 kV
	Degré de pollution	3
	Humidité ambiante	Max. 95% RH, sans condensation
	Température ambiante	-30...40°C [-22...104°F]
	Température d'entreposage	-40...80°C [-40...176°F]
	Entretien	sans entretien
Poids	Poids	0.85 kg

Caractéristiques techniques

Consignes de sécurité



- L'appareil ne doit pas être utilisé à des fins autres que celles spécifiées, surtout pas dans les avions ou dans tout autre moyen de transport aérien.
- Application extérieure : possible uniquement lorsqu'aucun(e) eau (de mer), neige, glace, gaz d'isolation ou agressif n'interfère directement avec le dispositif et lorsque les conditions ambiantes restent en permanence dans les seuils, conformément à la fiche technique.
- L'installation est effectuée uniquement par des spécialistes agréés. Toutes réglementations légales ou institutionnelles relatives au montage doivent être observées durant l'installation.
- Il est uniquement possible d'ouvrir l'appareil sur le site du fabricant. Il ne contient aucune pièce pouvant être remplacée ou réparée par l'utilisateur.
- Le câble électrique ne doit pas être démonté.
- Une auto-adaptation est nécessaire lors de la mise en marche ou après un réglage de l'angle de rotation (appuyez sur le bouton poussoir d'adaptation une fois).
- Pour calculer le couple requis, on prendra en compte les spécifications fournies par les fabricants de registres concernant la section transversale et la conception ainsi que la situation d'installation et les conditions de ventilation.
- L'appareil contient des composants électriques et électroniques, par conséquent, ne doit pas être jeté avec les ordures ménagères. La législation et les exigences en vigueur dans le pays concerné doivent absolument être respectées.

Caractéristiques du produit

Angle de rotation réglable Angle de rotation réglable avec butées mécaniques.

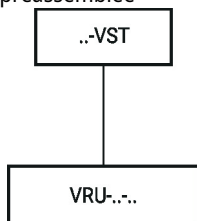
Accessoires

Accessoires électriques	Description	Références
	VAV-Universel - Régulateur de débit volumétrique/de pression des torons	VRU-D3-BAC
	VAV-Universel - Régulateur de débit volumétrique/de pression des torons	VRU-M1-BAC
	VAV-Universel - régulation d'ambiance	VRU-M1R-BAC

Installation électrique

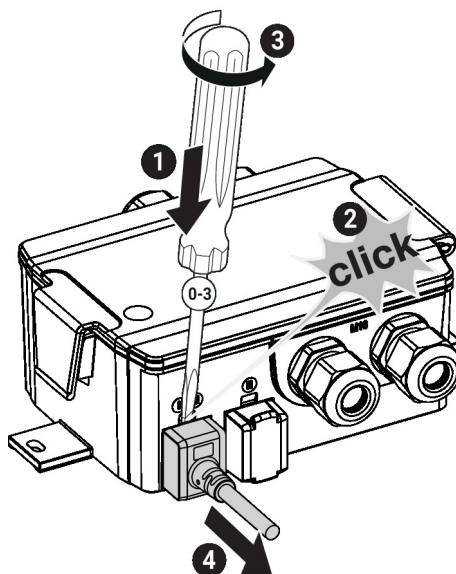
Schémas de raccordement

Raccordement avec unité de raccordement de câble préassemblée

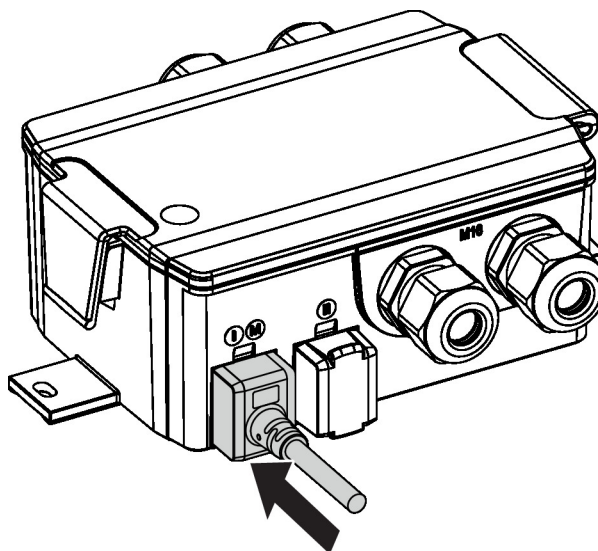


Notes d'installation

Débrancher le servomoteur Le câble de raccordement du servomoteur de registre VST peut être retiré du régulateur VRU à l'aide d'un tournevis (taille 0...3) comme montré sur l'illustration.



Brancher le servomoteur Pour assurer la protection IP et le raccordement électrique, la fiche de connexion VST doit être totalement insérée dans la prise de raccordement. Pour cela, une certaine force est nécessaire.



Dimensions

