

Servomoteur de registre paramétrable servant au réglage des registres dans des services techniques du bâtiment

- Pour clapets jusqu'à environ: 0.8 m²
- Couple du moteur 4 Nm
- Tension nominale AC/DC 24 V
- Commande Modulant 2...10 V variable
- Signal de recopie 2...10 V variable
- Temps de course 2.5 s variable



Caractéristiques techniques

Valeurs électriques	Tension nominale	AC/DC 24 V
	Fréquence nominale	50/60 Hz
	Plage de tension nominale	AC 19.2...28.8 V / DC 21.6...28.8 V
	Puissance consommée en service	13 W
	Puissance consommée à l'arrêt	2 W
	Puissance consommée pour dimensionnement des câbles	23 VA
	Note sur la puissance consommée pour dimensionnement des câbles	Imax 20 A @ 5 ms
	Racc. d'alim. / commande	Câble 1 m, 4x 0.75 mm ²
	Fonctionnement parallèle	Oui (tenir compte des données de performance)
Données fonctionnelles	Couple du moteur	4 Nm
	Couple réglable	Réduction 25%, 50%, 75%
	Plage de service Y	2...10 V
	Impédance d'entrée	100 kΩ
	Plage de service Y variable	Début 0.5...30 V Fin 2.5...32 V
	Modes de fonctionnement en option	Tout-ou-rien Proportionnel (DC 0 ... 32V)
	Signal de recopie U	2...10 V
	Info. sur le signal de recopie U	Max. 0.5 mA
	Signal de recopie U variable	Début 0.5...8 V Fin 2.5...10 V
	Précision de la position	±5%
	Sens de déplacement du moteur à mouvement	sélectionnable avec interrupteur 0/1
	Sens de déplacement réglable	Sélectionnable à travers l'attribution de contact
	Note relative au sens de déplacement	Y.. (5 Nm)
	Commande manuelle	avec bouton-poussoir, verrouillable
	Angle de rotation	Max. 95°
	Note relative à l'angle de rotation	peut être limité des deux côtés à l'aide des butées mécaniques réglables
	Angle de rotation minimum	Min. 30°
Temps de course	2.5 s / 90°	
Temps de course réglable	2.5...10 s	

Caractéristiques techniques

Données fonctionnelles	Niveau sonore, moteur	54 dB(A)	
	Plage de réglage d'adaptation	Manuel (automatique lors de la première mise sous tension)	
	Variable de plage de réglage d'adaptation	Aucune action Adaptation lors de la mise sous tension Adaptation après avoir appuyé sur le bouton de débrayage manuel	
	Commande forcée	MAX (position maximale) = 100% MIN (position minimale) = 0% ZS (position intermédiaire, AC uniquement) = 50%	
	Commande forcée réglable	MAX = (MIN + 32%)...100% MIN = 0%...(MAX - 32%) ZS = MIN...MAX	
	Mechanical interface	Entraînement du clapet: Noix d'entraînement universelle 8...26.7 mm	
	Indication de la position	Mécanique, enfichable	
	Données de sécurité	Classe de protection CEI/EN	III, Basse Tension de sécurité (SELV)
		Bloc d'alimentation UL	Class 2 Supply
		Indice de protection IEC/EN	IP54
Indice de protection NEMA/UL		NEMA 2	
Boîtier		UL Enclosure Type 2	
CEM		CE according to 2014/30/EU	
Directive basse tension		CE conforme 2006/95/EC	
Certification CEI/EN		IEC/EN 60730-1 et IEC/EN 60730-2-14	
UL Approval		cULus selon UL 60730-1A, UL 60730-2-14 et CAN/CSA E60730-1.02 Le marquage UL sur le servomoteur dépend du site de production, le dispositif est conforme UL dans tous les cas	
Test d'hygiène		Conformément à la norme VDI 6022 Partie 1 / SWKI VA 104-01, nettoyable et désinfectable, faibles émissions	
Type d'action		Type 1	
Tension d'impulsion assignée d'alimentation/ de commande		0.8 kV	
Degré de pollution		3	
Humidité ambiante		Max. 95% RH, sans condensation	
Température ambiante		-30...40°C [-22...104°F]	
Note relative à la température ambiante		Mise en garde : plage d'utilisation définie à + 40...+ 50 °C [104...122°F] possible uniquement avec certaines restrictions. Contactez votre fournisseur.	
Température d'entreposage		-40...80°C [-40...176°F]	
Entretien	sans entretien		
Poids	Poids	0.99 kg	

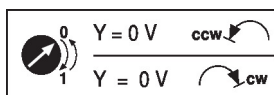
Consignes de sécurité



- Cet appareil a été conçu pour une utilisation dans les systèmes fixes de chauffage, de ventilation et de climatisation. Par conséquent, elle ne doit pas être utilisée à des fins autres que celles spécifiées, en particulier dans les avions ou dans tout autre moyen de transport aérien.
- Application extérieure : possible uniquement lorsqu'aucun(e) eau (de mer), neige, glace, gaz d'isolation ou agressif n'interfère directement avec le dispositif et lorsque les conditions ambiantes restent en permanence dans les seuils, conformément à la fiche technique.
- L'installation est effectuée uniquement par des spécialistes agréés. Toutes réglementations légales ou institutionnelles relatives au montage doivent être observées durant l'installation.
- Il est uniquement possible d'ouvrir l'appareil sur le site du fabricant. Il ne contient aucune pièce pouvant être remplacée ou réparée par l'utilisateur.
- Le câble électrique ne doit pas être démonté.
- Une auto-adaptation est nécessaire lors de la mise en marche ou après un réglage de l'angle de rotation (appuyez sur le bouton poussoir d'adaptation une fois).
- Pour calculer le couple requis, on prendra en compte les spécifications fournies par les fabricants de registres concernant la section transversale et la conception ainsi que la situation d'installation et les conditions de ventilation.
- L'appareil contient des composants électriques et électroniques, par conséquent, ne doit pas être jeté avec les ordures ménagères. La législation et les exigences en vigueur dans le pays concerné doivent absolument être respectées.

Caractéristiques du produit

Fonctionnement selon	Le servomoteur est actionné à l'aide d'un signal de commande standard de 0...10 V et se positionne en fonction du signal de commande. La mesure de tension U est utilisée pour l'affichage électrique de la position du registre 0...100 % et comme signal de commande pour d'autres servomoteurs.
Servomoteurs paramétrables	Les paramètres usine répondent à la plupart des applications courantes. Les paramètres individuels peuvent être modifiés grâce au ZTH EU ou à Belimo Assistant 2.
Montage simple	Montage simple et direct sur l'axe de registre avec une noix d'entraînement universelle, fournie avec un dispositif anti-rotation pour empêcher au servomoteur de tourner.
Poignées	Commande manuelle possible avec bouton poussoir (débrayage aussi longtemps que le bouton est enfoncé ou reste bloqué).
Angle de rotation réglable	Angle de rotation réglable avec butées mécaniques. Un angle de rotation minimum admissible de 30 ° doit être prévu à cet effet.
Sécurité de fonctionnement élevée	Le servomoteur est protégé contre les surcharges, ne requiert pas de contact de fin de course et s'arrête automatiquement en butée.
Position de départ	<p>Lors de la première activation de la tension d'alimentation, c.-à-d. lors de la mise en service, le servomoteur effectue une adaptation, c'est-à-dire que la plage de travail et le signal de recopie s'ajustent à la plage de réglage mécanique.</p> <p>La détection des butées mécaniques permet une approche en douceur des positions d'extrémité, protégeant ainsi le mécanisme du servomoteur.</p> <p>Le servomoteur se positionne par la suite en fonction du signal de commande.</p>



Caractéristiques du produit

- Adaptation et synchronisation** Une adaptation peut être déclenchée manuellement en appuyant sur le bouton « Adaptation » ou avec Belimo Assistant 2. Les deux butées mécaniques de fin de course externes du système sont détectées pendant l'adaptation (sur l'ensemble de la plage de réglage).
- La synchronisation automatique est configurée après avoir appuyé sur le bouton de débrayage manuel. La synchronisation est à la position de départ (0%).
- Le servomoteur se positionne par la suite en fonction du signal de commande.
- Vous pouvez mettre en place une plage de paramètres à l'aide de Belimo Assistant 2.

Accessoires

Outils	Description	Références
	Boîtier de paramétrages, avec fonction ZIP USB, pour servomoteurs Belimo paramétrables et communicants, régulateur VAV et dispositifs performants HVAC	ZTH EU
	Outil de réglage pour la configuration avec et sans fil, fonctionnement sur site et dépannage.	Belimo Assistant 2
	Adaptateur pour outil de réglage ZTH	MFT-C
	Câble de raccordement 5 m, A: RJ11 6/4 ZTH EU, B : prise de service 6 pôles pour appareil Belimo	ZK1-GEN
	Câble de raccordement 5 m, A: RJ11 6/4 ZTH EU, B : extrémité de fil libre pour le raccordement au bornier MP/PP	ZK2-GEN
Accessoires électriques	Description	Références
	Contacts auxiliaires 1x SPDT adaptable	S1A
	Contacts auxiliaires 2x SPDT adaptable	S2A
	Potentiomètres d'asservissement 140 Ω adaptable	P140A
	Potentiomètres d'asservissement 1 kΩ adaptable	P1000A
	Potentiomètres d'asservissement 10 kΩ adaptable	P10000A
	Adaptateur pour commutateur auxiliaire et potentiomètre d'avertissement, Emballage multiple 20 pièces	Z-SPA
	Convertisseur de signal tension/courant 100 kΩ 4...20 mA, alimentation AC/DC 24 V	Z-UIC
	Positionneur pour montage mural	SGA24
	Positionneur pour montage encastré	SGE24
	Positionneur pour montage en façade d'armoire	SGF24
	Positionneur pour montage mural	CRP24-B1
Accessoires mécaniques	Description	Références
	Levier de servomoteur pour noix d'entraînement standard (unilatéral)	AH-25
	Rallonge d'axe 240 mm ø20 mm pour axe de registre ø8...22,7 mm	AV8-25
	Rotule approprié pour levier du registre KH8	KG8
	Rotule approprié pour levier du registre KH8 / KH10	KG10A
	Levier de registre Largeur fente 8,2 mm, plage de serrage ø10...18 mm	KH8
	Noix d'entraînement unilatéral, plage de serrage ø8...26 mm avec insert, Emballage multiple 20 pièces	K-ENMA
	Noix d'entraînement unilatéral, plage de serrage ø8...26 mm, Emballage multiple 20 pièces	K-ENSA
	Noix d'entraînement réservable, plage de serrage ø8...20 mm	K-NA
	Adaptateurs inserts 8x8 mm, Emballage multiple 20 pièces	ZF8-NMA
	Adaptateurs inserts 10x10 mm, Emballage multiple 20 pièces	ZF10-NSA
	Adaptateurs inserts 12x12 mm, Emballage multiple 20 pièces	ZF12-NSA
	Adaptateurs inserts 15x15 mm, Emballage multiple 20 pièces	ZF15-NSA
	Adaptateurs inserts 16x16 mm, Emballage multiple 20 pièces	ZF16-NSA
	Kits de montage (à plat / sur le coté) Montage à plat	ZG-NMA
	Mécanisme anti-rotation 180 mm, Emballage multiple 20 pièces	Z-ARS180
	Rallonge de socle pour NM..A à NM..	Z-NMA
	Indicateur de position, Emballage multiple 20 pièces	Z-PI

Accessoires

* Adaptateur Z-SPA

Il est impératif que cet adaptateur soit commandé si un contact auxiliaire ou un potentiomètre d'asservissement est nécessaire et, si la noix d'entraînement est installée sur le côté arrière du servomoteur simultanément (par exemple avec une installation d'axe court).

Installation électrique



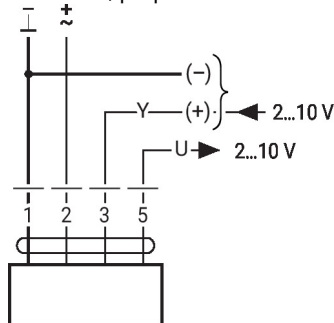
Alimentation par transformateur d'isolement de sécurité.

Un raccordement simultané d'autres servomoteurs est possible. Tenir compte des données de performance.

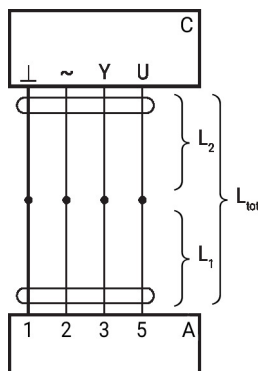
Couleurs de fil:

- 1 = noir
- 2 = rouge
- 3 = blanc
- 5 = orange

AC/DC 24 V, proportionnel



Longueurs de câble de signal



L_2	$L_{tot} = L_1 + L_2$	
	AC	DC
0.75 mm ²	≤30 m	≤5 m
1.00 mm ²	≤40 m	≤8 m
1.50 mm ²	≤70 m	≤12 m
2.50 mm ²	≤100 m	≤20 m

A = servomoteur

C = unité de commande

L1 = Câble de raccordement du servomoteur

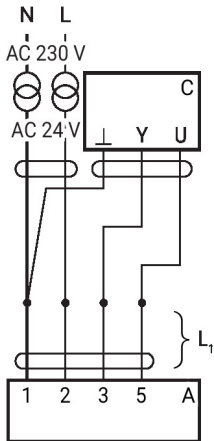
L2 = Câble du client

Ltot = Longueur maximum du câble de signal

Remarque:

Lorsque plusieurs servomoteurs sont commutés en parallèle, la longueur maximale de câble de signal doit être divisée par le nombre de servomoteurs.

Installation électrique



A = servomoteur
 C = unité de commande (unité de régulation)
 L1 = câble de raccordement du servomoteur

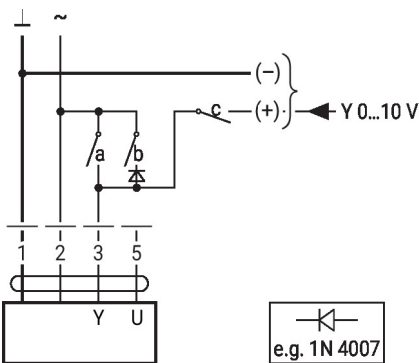
Remarque:

Il n'y a pas de restrictions particulières si les câbles d'alimentation et de données sont amenés séparément.

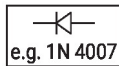
Autres installations électriques

Câblage avec valeurs basiques (fonctionnement classique)

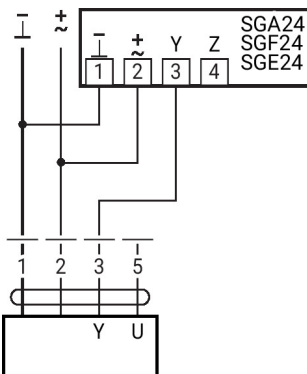
Commande forcée avec contacts relais AC 24 V



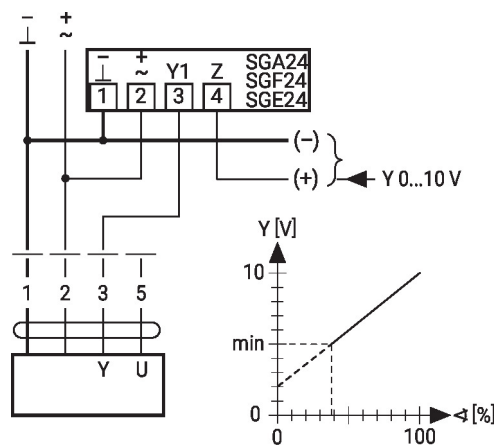
1	2	a	b	c	
⎓	⎓	⎓	⎓	⎓	0 %
⎓	⎓	⎓	⎓	⎓	ZS 50%
⎓	⎓	⎓	⎓	⎓	100%
⎓	⎓	⎓	⎓	⎓	Y



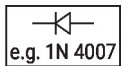
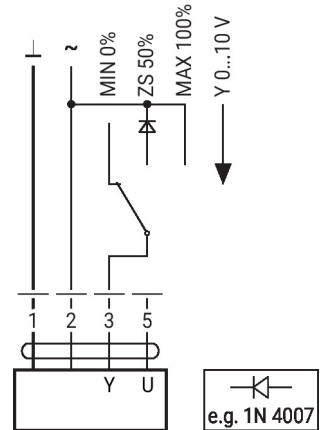
Commande à distance 0...100% avec positionneur SG.



Limitation minimale avec positionneur SG.

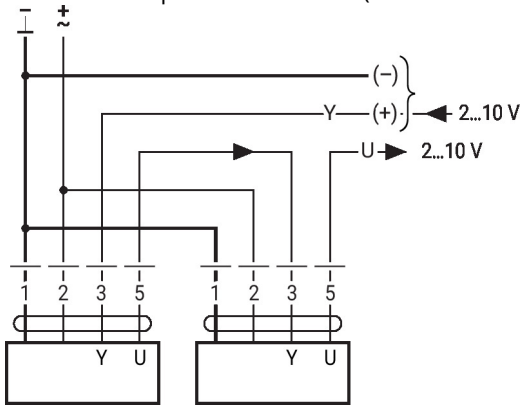


Commande forcée avec commutateur rotatif AC 24 V

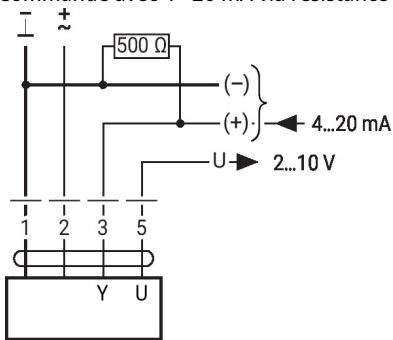


Câblage avec valeurs basiques (fonctionnement classique)

Fonctionnement primaire/secondaire (en fonction de la position)



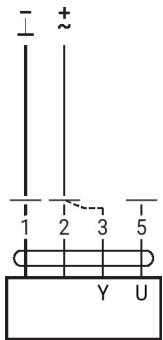
Commande avec 4 - 20 mA via résistance externe



Mise en garde :

La plage de fonctionnement doit être comprise entre DC 2...10 V.
La résistance de 500 Ω convertit le signal de courant de 4...20 mA en signal de tension de 2...10 V DC.

Valeurs fonctionnelles

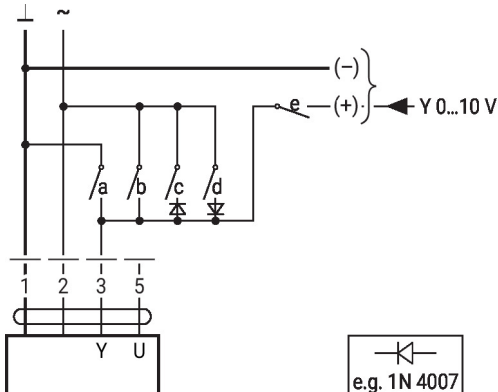


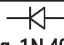
Procédure

1. Raccordez l'alimentation 24 V à 1 et 2
2. Débranchez le raccordement 3
 - Avec un sens de rotation sur 0 : le servomoteur tourne vers la gauche
 - Avec un sens de rotation 1 : le servomoteur tourne vers la droite
3. Court-circuitez les raccordements 2 et 3 :
 - Le servomoteur tourne dans le sens opposé

Fonctions avec paramètres spécifiques (nécessite un paramétrage)

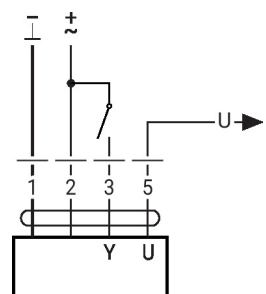
Commande forcée et limitation avec AC 24 V avec contacts de relais




e.g. 1N 4007

1	2	a	b	c	d	e	
							Close
							MIN
							ZS
							MAX
							Open
							Y

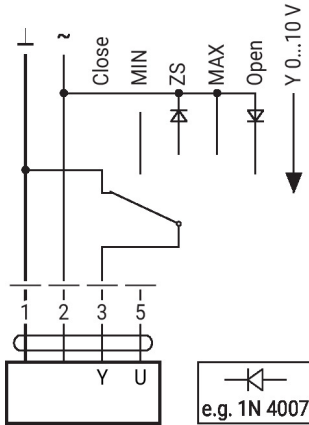
Commande tout-ou-rien



Autres installations électriques

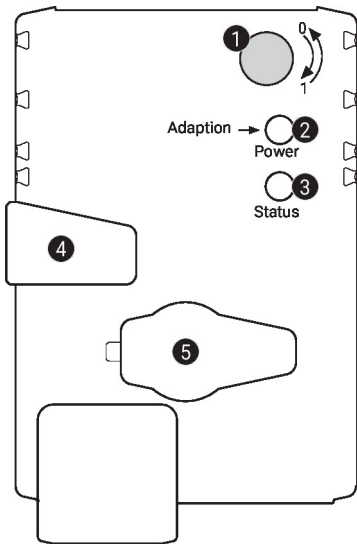
Fonctions avec paramètres spécifiques (nécessite un paramétrage)

Commande forcée et limitation avec alimentation AC 24 V par un commutateur rotatif



Attention :
la fonction « Fermer » n'est possible que si le début de la plage de travail est fixé à 0,5 V min.

Éléments d'affichage et de commande



- 1 Commutateur de sens de rotation**
Commutation : Le sens de rotation s'inverse
- 2 Bouton-poussoir et affichage LED en vert**
Off : Pas d'alimentation ou panne
On : en fonctionnement
Appuyer sur ce bouton: déclenche l'angle de rotation, suivi du mode standard
- 3 Bouton-poussoir et affichage LED en jaune**
Off : Mode standard
On: Adaptation or synchronisation process active
Appuyer sur ce bouton : Aucun fonctionnement
- 4 Bouton de débrayage manuel**
Appuyer sur ce bouton : Le servomoteur débraie, le moteur s'arrête, commande manuelle possible
Relâcher le bouton : Le moteur embraie, la synchronisation démarre, suivi du mode standard
- 5 Prise de service**
Pour connecter les outils de configuration et de service

Contrôler le raccordement électrique

- 2** Off et **3** On Erreur de câblage possible dans l'alimentation électrique

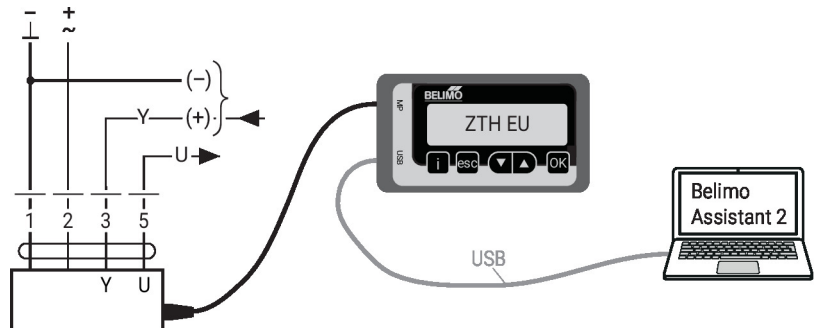
Notes d'installation

Couple négatif 50% max. du couple (Mise en garde : application uniquement possible des restrictions. Contactez votre fournisseur.)

Service

Raccordement avec fil L'appareil peut être paramétré par le ZTH EU via la fiche de service. Pour un paramétrage prolongé, Belimo Assistant 2 peut être raccordé.

Connexion ZTH EU / Belimo Assistant 2



Dimensions

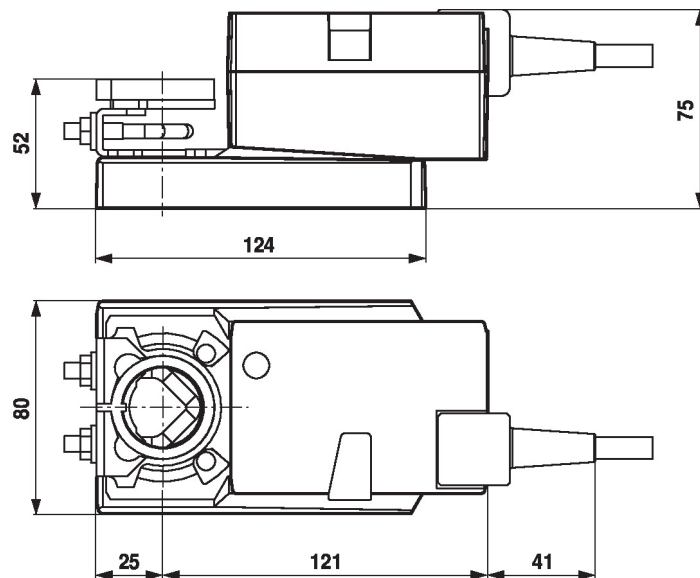
Longueur d'axe

	Min. 40
	Min. 20 mm [0.75"]

Plage de fixation

	8...26.7	≥8	≤26.7
	8...20	≥8	≤20

- *Option :noix d'entraînement montée en dessous (accessoires K-NA nécessaires)
- *Option : noix d'entraînement montée en dessous : lorsqu'un commutateur auxiliaire ou un potentiomètre d'avertissement est utilisé, l'adaptateur Z-SPA est nécessaire.



Documentation complémentaire

- Guide rapide – Belimo Assistant 2