

Chauffage avec thermostat réglable empêchant une baisse de température et la formation de condensation dans les servomoteurs à ressort de rappel avec boîtier de protection IP66 / NEMA 4

- Tension nominale AC/DC 24 V
- Thermostat réglable (-10...50°C)
- Remarque : Il est impossible de commander la combinaison de chauffage avec thermostat en accessoires



Caractéristiques techniques

| | | |
|-------------------------------|---|---|
| Valeurs électriques | Tension nominale | AC/DC 24 V |
| | Plage de tension nominale | AC 19.2...28.8 V / DC 19.2...28.8 V |
| | Raccordement d'alimentation / de commande | Borniers (câble de 0,75...1,5 mm ² à 2 fils) |
| | Type de contact | Contact normalement fermé |
| | Sortie chauffage | 25 W |
| | Courant de démarrage | Max. 1.25 A |
| Données fonctionnelles | Durée de vie | >100 000 cycles |
| | Plage de thermostat | -10...50°C (réglage d'usine 30°C) |
| | Commutation différentielle (température) | 7 K (±4 K de tolérance) |
| | Élément de chauffage | Chauffage ohmique |
| Données de sécurité | CEM | CE according to 2014/30/EU |
| | Note relative à la température ambiante | en fonction du servomoteur de registre IP66/ NEMA4 |

Consignes de sécurité



- Il est absolument impératif pour les opérateurs de veiller à ce que le dispositif de chauffage et le servomoteur soient déconnectés de la source de tension avant tous réglages ou toutes manipulations effectués sur l'appareil.
- L'appareil de chauffage ne doit pas être enlevé. Le servomoteur doit être remplacé lors de la réalisation des travaux de réparation et des travaux sous garantie !
- Le différentiel maximum entre la température ambiante la plus basse prévue et le réglage du point de fermeture doit être < 70°C. Le commutateur risque toutefois de subir des dommages.
- Les points suivants doivent être pris en compte lors du câblage indépendant et externe :- Tout contact entre les câbles ou fils introduits et l'élément de chauffage doit être évité.- Le cas échéant, utilisez des câbles avec un nombre suffisant de fils, de sorte que, par exemple, le dispositif de chauffage et le servomoteur puissent être alimentés séparément (voir « Installation électrique »).- Toutes les réglementations émises par les autorités doivent être respectées.

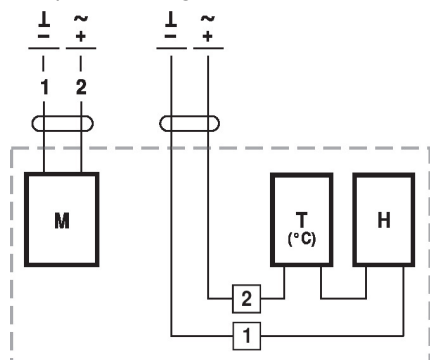
Caractéristiques du produit

Application Le thermostat enregistre la température du corps du servomoteur et active le système de chauffage connecté lorsque la température chute en-dessous de la plage définie. Cette opération empêche la formation de condensation sur les pièces montées et les composants électroniques, même en cas de fréquentes et fortes variations de température. Les éléments de chauffage sont conçus pour un fonctionnement continu.

Installation électrique

Schémas de raccordement

Exemples de câblage externe avec des servomoteurs de type ..24GX..



M = Servomoteur
 T [°C] = Thermostat
 H = Chauffage

Exemples de câblage externe avec des servomoteurs de type ..24GX-S..

