

Chauffage avec thermostat réglable empêchant une baisse de température et la formation de condensation dans les servomoteurs à ressort de rappel avec boîtier de protection IP66 / NEMA 4

- Tension nominale AC/DC 230 V
- Thermostat réglable (-10...50°C)
- Remarque : Il est impossible de commander la combinaison de chauffage avec thermostat en accessoires



Caractéristiques techniques

Valeurs électriques	Tension nominale	AC/DC 230 V
	Plage de tension nominale	AC 195...253 V / DC 195...253 V
	Raccordement d'alimentation / de commande	Borniers (câble de 0,75...1,5 mm ² à 2 fils)
	Type de contact	Contact normalement fermé
	Sortie chauffage	25 W
	Courant de démarrage	Max. 0.15 A
Données fonctionnelles	Durée de vie	>100 000 cycles
	Plage de thermostat	-10...50°C (réglage d'usine 30°C)
	Commutation différentielle (température)	7 K (±4 K de tolérance)
	Élément de chauffage	Chauffage ohmique
Données de sécurité	CEM	CE according to 2014/30/EU
	Directive basse tension	CE according to 2014/35/EU
	Note relative à la température ambiante	en fonction du servomoteur de registre IP66/ NEMA4

Consignes de sécurité



- Il est absolument impératif pour les opérateurs de veiller à ce que le dispositif de chauffage et le servomoteur soient déconnectés de la source de tension avant tous réglages ou toutes manipulations effectués sur l'appareil.
- Mise en garde : Tension d'alimentation !
- L'appareil de chauffage ne doit pas être enlevé. Le servomoteur doit être remplacé lors de la réalisation des travaux de réparation et des travaux sous garantie !
- Le différentiel maximum entre la température ambiante la plus basse prévue et le réglage du point de fermeture doit être < 70°C. Le commutateur risque toutefois de subir des dommages.
- Les points suivants doivent être pris en compte lors du câblage indépendant et externe :- Tout contact entre les câbles ou fils introduits et l'élément de chauffage doit être évité.- Le cas échéant, utilisez des câbles avec un nombre suffisant de fils, de sorte que, par exemple, le dispositif de chauffage et le servomoteur puissent être alimentés séparément (voir « Installation électrique »).- Toutes les réglementations émises par les autorités doivent être respectées.

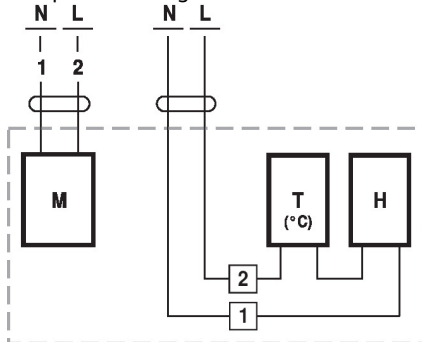
Caractéristiques du produit

Application Le thermostat enregistre la température du corps du servomoteur et active le système de chauffage connecté lorsque la température chute en-dessous de la plage définie. Cette opération empêche la formation de condensation sur les pièces montées et les composants électroniques, même en cas de fréquentes et fortes variations de température. Les éléments de chauffage sont conçus pour un fonctionnement continu.

Installation électrique

Schémas de raccordement

Exemples de câblage externe avec des servomoteurs de type ..F230GX..



M = Servomoteur
 T [°C] = Thermostat
 H = Chauffage

Exemples de câblage externe avec des servomoteurs de type ..F230GX-S..

