

Chauffage avec hygrostat empêchant la formation de condensation dans les servomoteurs RobustLine avec boîtier de protection IP66/67

- Tension nominale AC 120...240 V
- Hygrostat réglé en permanence (65 % d'humidité relative)
- Remarque : Il est impossible de commander la combinaison de chauffage avec hygrostat en accessoires


Caractéristiques techniques

Valeurs électriques	Tension nominale	AC 120...240 V
	Note relative à la tension nominale	when the heating is operated under AC 140 V, the heating performance is reduced by approximately 10%
	Plage de tension nominale	AC 110...265 V
	Raccordement d'alimentation / de commande	Borniers (câble en Cu de 2.5 mm ² ou torons en Cu de 1.5 mm ² à 2 fils)
	Type de contact	Contact normalement ouvert
	Sortie chauffage	21 W
	Courant de démarrage	Max. 2.5 A
Données fonctionnelles	Durée de vie	>100 000 cycles
	Précision de commutation	±5% RH
	Différentiel de commutation (humidité)	4 % RH (tolérance ±3 %)
	Élément de chauffage	Résistance à coefficient de température positif (CTP), autorégulant, avec limitation de température
	Settings	65 % RH fixe
Données de sécurité	CEM	CE according to 2014/30/EU
	Directive basse tension	CE according to 2014/35/EU
	Note relative à la température ambiante	en fonction du servomoteur de registre IP66/67

Consignes de sécurité


- Il est absolument impératif pour les opérateurs de veiller à ce que le dispositif de chauffage et le servomoteur soient déconnectés de la source de tension avant tous réglages ou toutes manipulations effectuée(s) sur l'appareil.
- Mise en garde : Tension d'alimentation !
- L'appareil de chauffage ne doit pas être enlevé. Le servomoteur doit être remplacé lors de la réalisation des travaux de réparation et des travaux sous garantie !
- Les points suivants doivent être pris en compte lors du câblage indépendant et externe :- Tout contact entre les câbles ou fils introduits et l'élément de chauffage doit être évité.- Le cas échéant, utilisez des câbles avec un nombre suffisant de fils, de sorte que, par exemple, le dispositif de chauffage et le servomoteur puissent être alimentés séparément (voir « Installation électrique »).- Toutes les réglementations émises par les autorités doivent être respectées.

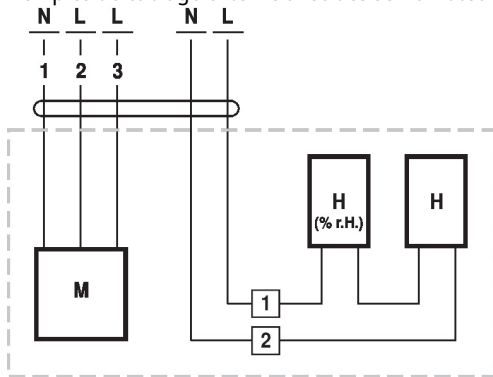
Caractéristiques du produit

Application L'hygrostat enregistre le degré d'humidité de l'air ambiant à l'intérieur du corps du servomoteur et active le système de chauffage connecté lorsque le niveau d'humidité de l'air de 65 % d'humidité relative, défini de façon permanente, est dépassé. Cette opération empêche la formation de condensation sur les pièces montées et les composants électroniques.

Installation électrique

Schémas de raccordement

Exemples de câblage externe avec des servomoteurs de type ..230P..



M = Servomoteur
 H [% RH] = Hygostat
 H = Chauffage