

Chauffage avec hygrostat empêchant la formation de condensation dans les servomoteurs à ressort de rappel avec boîtier de protection IP66 / NEMA 4

- Tension nominale AC 230 V
- Hygrostat réglé en permanence (65 % d'humidité relative)
- Remarque : Il est impossible de commander la combinaison de chauffage avec hygrostat en accessoires



Caractéristiques techniques

| | | |
|-------------------------------|---|---|
| Valeurs électriques | Tension nominale | AC 230 V |
| | Plage de tension nominale | AC 195...253 V / DC 195...253 V |
| | Raccordement d'alimentation / de commande | Borniers (câble de 0,75...1,5 mm ² à 2 fils) |
| | Type de contact | Contact normalement ouvert |
| | Sortie chauffage | 25 W |
| | Courant de démarrage | Max. 0.15 A |
| Données fonctionnelles | Durée de vie | >100 000 cycles |
| | Précision de commutation | ±5% RH |
| | Différentiel de commutation (humidité) | 4 % RH (tolérance ±3 %) |
| | Élément de chauffage | Chauffage ohmique |
| | Settings | 65 % RH fixe |
| Données de sécurité | CEM | CE according to 2014/30/EU |
| | Directive basse tension | CE according to 2014/35/EU |
| | Note relative à la température ambiante | en fonction du servomoteur de registre IP66/ NEMA4 |

Consignes de sécurité



- Il est absolument impératif pour les opérateurs de veiller à ce que le dispositif de chauffage et le servomoteur soient déconnectés de la source de tension avant tous réglages ou toutes manipulations effectuée(s) sur l'appareil.
- Mise en garde : Tension d'alimentation !
- L'appareil de chauffage ne doit pas être enlevé. Le servomoteur doit être remplacé lors de la réalisation des travaux de réparation et des travaux sous garantie !
- Les points suivants doivent être pris en compte lors du câblage indépendant et externe :- Tout contact entre les câbles ou fils introduits et l'élément de chauffage doit être évité.- Le cas échéant, utilisez des câbles avec un nombre suffisant de fils, de sorte que, par exemple, le dispositif de chauffage et le servomoteur puissent être alimentés séparément (voir « Installation électrique »).- Toutes les réglementations émises par les autorités doivent être respectées.

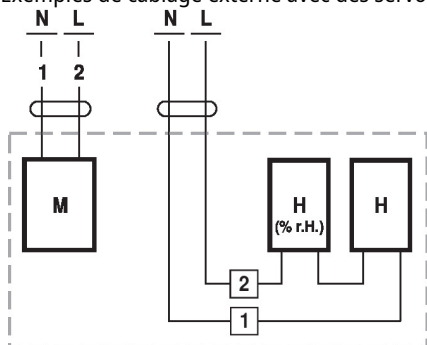
Caractéristiques du produit

Application L'hygrostat enregistre le degré d'humidité de l'air ambiant à l'intérieur du corps du servomoteur et active le système de chauffage connecté lorsque le niveau d'humidité de l'air de 65 % d'humidité relative, défini de façon permanente, est dépassé. Cette opération empêche la formation de condensation sur les pièces montées et les composants électroniques.

Installation électrique

Schémas de raccordement

Exemples de câblage externe avec des servomoteurs de type ..F230GX..



M = Servomoteur
 H [% RH] = Hygromstat
 H = Chauffage

Exemples de câblage externe avec des servomoteurs de type ..F230GX-S..

