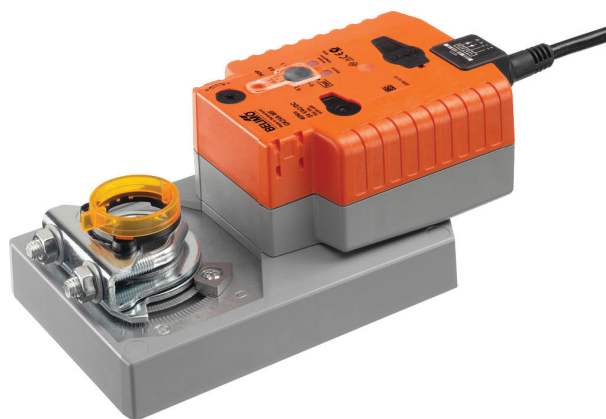


Servomoteur rotatif avec fonction de sécurité électrique et fonctionnalités avancées pour le réglage des registres dans les installations techniques du bâtiment

- Pour clapets jusqu'à environ: 8 m<sup>2</sup>
- Couple du moteur 40 Nm
- Tension nominale AC/DC 24 V
- Commande Tout-ou-rien



### Caractéristiques techniques

<b>Valeurs électriques</b>	Tension nominale	AC/DC 24 V
	Fréquence nominale	50/60 Hz
	Plage de tension nominale	AC 19.2...28.8 V / DC 21.6...28.8 V
	Puissance consommée en service	11 W
	Puissance consommée à l'arrêt	3 W
	Puissance consommée pour dimensionnement des câbles	21 VA
	Racc. d'alim. / commande	Câble 1 m, 3x 0.75 mm <sup>2</sup>
	Fonctionnement parallèle	Oui (tenir compte des données de performance)
<b>Données fonctionnelles</b>	Couple du moteur	40 Nm
	Réglage de la position de sécurité	0...100%, dans un palier de 10% (bouton rotatif POP sur 0 correspond à la butée gauche)
	PF = Temps d'attente avant mouvement de sécurité	2 s
	Sens de déplacement du moteur à mouvement	Sélectionnable à l'aide du commutateur 0 (rotation dans le sens antihoraire) / 1 (rotation dans le sens horaire)
	Sens de déplacement de la fonction de sécurité électrique	Sélectionnable à l'aide du commutateur 0...100%
	Commande manuelle	avec bouton-poussoir
	Angle de rotation	Max. 95°
	Note relative à l'angle de rotation	peut être limité des deux côtés à l'aide des butées mécaniques réglables
	Temps de course	150 s / 90°
	Temps de course fonction de sécurité	35 s / 90°
	Niveau sonore, moteur	53 dB(A)
	Niveau de puissance sonore, avec fonction de sécurité	61 dB(A)
	Mechanical interface	Noix d'entraînement universelle réversible 12...26.7 mm
	Indication de la position	Mécanique, enfichable
<b>Données de sécurité</b>	Classe de protection CEI/EN	III, Basse Tension de sécurité (SELV)
	Bloc d'alimentation UL	Class 2 Supply
	Indice de protection IEC/EN	IP54
	Indice de protection NEMA/UL	NEMA 2

**Caractéristiques techniques**

<b>Données de sécurité</b>	Enclosure	Boîtier UL de type 2
	CEM	CE according to 2014/30/EU
	Certification CEI/EN	IEC/EN 60730-1 et IEC/EN 60730-2-14
	UL Approval	cULus selon UL 60730-1A, UL 60730-2-14 et CAN/CSA E60730-1.02 Le marquage UL sur le servomoteur dépend du site de production, le dispositif est conforme UL dans tous les cas
	Test d'hygiène	Conformément à la norme VDI 6022 Partie 1/ SWKI VA 104-01, nettoyable et désinfectable, faibles émissions
	Type d'action	Type 1.AA
	Tension d'impulsion assignée d'alimentation/ de commande	0.8 kV
	Degré de pollution	3
	Humidité ambiante	Max. 95% RH, sans condensation
	Température ambiante	-30...50°C [-22...122°F]
	Température d'entreposage	-40...80°C [-40...176°F]
	Entretien	sans entretien
	<b>Poids</b>	Poids
<b>Lexique</b>	Abréviations	POP = Power Off Position (position lors de la mise en sécurité) PF = Temps d'attente avant mouvement de sécurité

**Consignes de sécurité**


- Cet appareil a été conçu pour une utilisation dans les systèmes fixes de chauffage, de ventilation et de climatisation. Par conséquent, elle ne doit pas être utilisée à des fins autres que celles spécifiées, en particulier dans les avions ou dans tout autre moyen de transport aérien.
- Application extérieure : possible uniquement lorsqu'aucun(e) eau (de mer), neige, glace, gaz d'isolation ou agressif n'interfère directement avec le dispositif et lorsque les conditions ambiantes restent en permanence dans les seuils, conformément à la fiche technique.
- L'installation est effectuée uniquement par des spécialistes agréés. Toutes réglementations légales ou institutionnelles relatives au montage doivent être observées durant l'installation.
- Il est uniquement possible d'ouvrir l'appareil sur le site du fabricant. Il ne contient aucune pièce pouvant être remplacée ou réparée par l'utilisateur.
- Le câble électrique ne doit pas être démonté.
- Pour calculer le couple requis, on prendra en compte les spécifications fournies par les fabricants de registres concernant la section transversale et la conception ainsi que la situation d'installation et les conditions de ventilation.
- L'appareil contient des composants électriques et électroniques, par conséquent, ne doit pas être jeté avec les ordures ménagères. La législation et les exigences en vigueur dans le pays concerné doivent absolument être respectées.

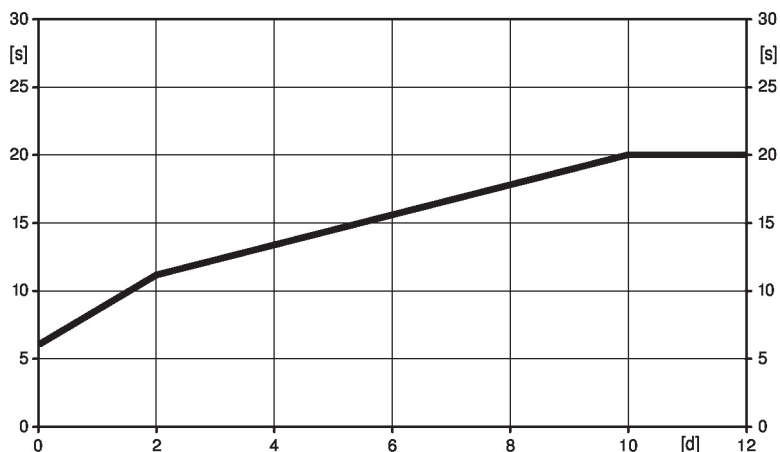
**Caractéristiques du produit**

**Fonctionnement selon** Le servomoteur déplace le clapet jusqu'à sa position de fonctionnement pendant la recharge des condensateurs intégrés. L'interruption de l'alimentation provoque le retour à la position d'origine (sécurité) par la décharge des condensateurs et de l'énergie stockée.

**Caractéristiques du produit**
**Temps de préchargement ("Start Up")**

Un temps de préchargement est requis pour les condensateurs. Ce temps est utilisé pour chargé les condensateurs internes pour qu'ils atteignent une tension utilisable par le moteur. Ainsi, en cas de rupture de l'alimentation, le servomoteur est assuré de revenir à sa position de sécurité. Le temps de préchargement est en grande partie lié à la durée de l'interruption d'alimentation du servomoteur.

## Temps de préchargement typiques



[d] = Interruption d'alimentation en jours

[s] = Durée de précharge en secondes

	[d]				
	0	1	2	7	≥10
[s]	6	9	11	16	20

**A la livraison**

Le servomoteur est complètement déchargé à la livraison d'usine, c'est pourquoi il a besoin d'environ 20 s pour précharger les condensateurs, avant les réglages et l'installation.

**Réglage de la position sécurité (POP)**

Utilisez le bouton rotatif Réglage de la position de sécurité pour ajuster le réglage de la position de sécurité souhaité. La plage de réglage fait toujours référence à l'angle de rotation maximal du servomoteur.

Le bouton rotatif se réfère toujours à une plage d'angle de rotation de 95° et ne prend en compte aucune butée de fin de course ajustée de façon rétroactive.

En cas d'interruption de l'alimentation électrique, le servomoteur se déplace dans la position de sécurité sélectionnée, en prenant en compte le temps d'attente (PF) de 2 s qui a été défini en usine.

**Montage simple**

Montage simple et direct sur l'axe de registre avec une noix d'entraînement universelle, fournie avec un dispositif anti-rotation pour empêcher au servomoteur de tourner.

**Poignées**

Commande manuelle avec bouton-poussoir disponible - temporaire. L'engrenage principal reste débrayé lorsque le bouton est maintenu pressé.

**Angle de rotation réglable**

Angle de rotation réglable avec butées mécaniques.

**Sécurité de fonctionnement élevée**

Le servomoteur est protégé contre les surcharges, ne requiert pas de contact de fin de course et s'arrête automatiquement en butée.

**Position de départ**

La noix d'entraînement du servomoteur est réglée d'usine sur 0°. Une fois la tension d'alimentation appliquée, le servomoteur se déplace vers la position définie par le signal de commande.

**Réglage de la direction du mouvement**

Il est possible de changer le sens de rotation avec le sélecteur en façade du servomoteur. Cela n'a aucun impact sur la position de sécurité qui a été sélectionnée.

## Accessoires

Accessoires électriques	Description	Références
	Contacts auxiliaires 1x SPDT adaptable	S1A
	Contacts auxiliaires 2x SPDT adaptable	S2A
	Potentiomètres d'asservissement 140 Ω adaptable	P140A
	Potentiomètres d'asservissement 1 kΩ adaptable	P1000A
	Potentiomètres d'asservissement 10 kΩ adaptable	P10000A
	Adaptateur pour commutateur auxiliaire et potentiomètre d'avertissement, Emballage multiple 20 pièces	Z-SPA
Accessoires mécaniques	Description	Références
	Levier de servomoteur pour noix d'entraînement standard	AH-GMA
	Levier de registre Largeur fente 8,2 mm, plage de serrage ø14...25 mm	KH10
	Kits de montage (à plat / sur le coté) Montage à plat	ZG-GMA
	* Adaptateur Z-SPA	
	Il est impératif que cet adaptateur soit commandé si un contact auxiliaire ou un potentiomètre d'asservissement est nécessaire et, si la noix d'entraînement est installée sur le côté arrière du servomoteur simultanément (par exemple avec une installation d'axe court).	

## Installation électrique



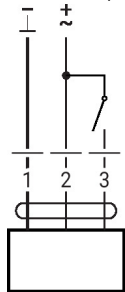
Alimentation par transformateur d'isolement de sécurité.

Un raccordement simultané d'autres servomoteurs est possible. Tenir compte des données de performance.

## Couleurs de fil:

- 1 = noir
- 2 = rouge
- 3 = blanc

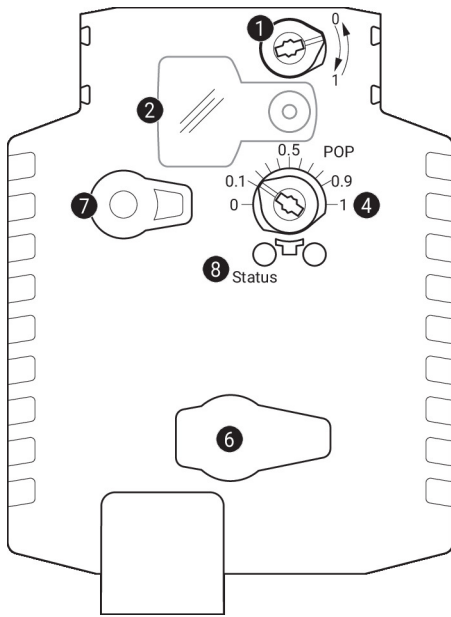
AC/DC 24 V, tout-ou-rien



Contact auxiliaire

1	2	3	0	0

## Éléments d'affichage et de commande


**1** Commutateur de sens de rotation

Commutation : Change le sens de rotation

**2** Couverture, bouton POP

**3** Bouton POP

**4** Échelle pour le réglage manuel

**6** (pas de fonctionnement)

**7** Bouton de débrayage manuel

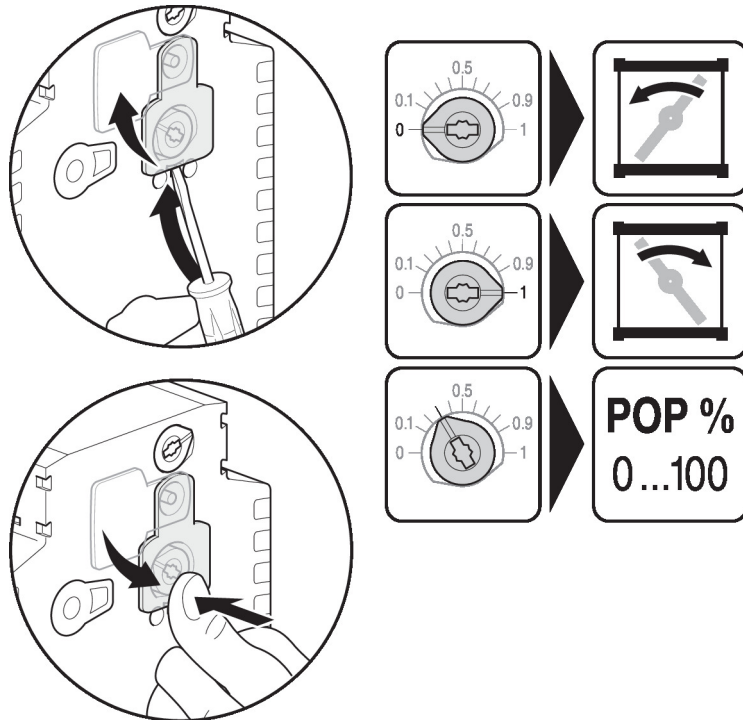
Pression du bouton : Le servomoteur débraie, le moteur s'arrête, commande manuelle possible

Relâcher le bouton : Le servomoteur débraie, mode standard

## Affichages LED

vert <b>8</b>	Signification / fonction
On	Fonctionnement OK
Clignotant	Fonction POP active
Off	- Aucun fonctionnement - Pré-chargement durée SuperCap - Défaut SuperCap

## Réglage de la position sécurité (POP)



## Dimensions

## Longueur d'axe

	Min. 52 mm [2.05"]
	Min. 20 mm [0.75"]

## Plage de fixation

	12...22	12...18
	22...26.7	12...18

\*Option : noix d'entraînement montée en dessous : lorsqu'un commutateur auxiliaire ou un potentiomètre d'avertissement est utilisé, l'adaptateur Z-SPA est nécessaire.

