

**Limiteur de température de sécurité STB**

Pour le monitoring de la température dans les systèmes de chauffage d'eau, les systèmes d'eau chaude et dans d'autres applications liées aux systèmes de chauffage, ventilation et climatisation. Lorsque la température du point de consigne est atteinte, le contact inverseur 1 broche (SPDT) commute et est verrouillé mécaniquement.

Fabricant :

JUMO GmbH & Co. KG

Fulda - Allemagne

N° de réf. : 603070/0070-..


**Vue d'ensemble**

Références	Signal de sortie (Thermostat)	Caractéristiques supplémentaires	Capillarité
EXT-J-00734645	Inverseur	Réinit. manuelle	1 m

**Caractéristiques techniques**

<b>Valeurs électriques</b>	Raccordement électrique	Bornier de raccordement à ressort max. 2,5 mm <sup>2</sup>
	Entrée de câble	Embout de câble avec joint passe-câble M20x1.5 mm, pour câble ø6...12 mm
<b>Données fonctionnelles</b>	Application	Aéraulique Hydraulique
	Remarque relative au signal de sortie (Thermostat)	AC 230 V 16 (2.5) A @ réglage du commutateur 1-2 AC 230 V 2 (0.4) A @ réglage du commutateur 1-4 DC 230 V, 0,25 A
	Fiabilité de commutation	Courant de commutation min. 100 mA @ AC/DC 24 V
	<b>Données de mesure</b>	Valeurs mesurées
	Plage de mesure de la température	50...80°C
	Plage de réglage de température	50...80°C
	Précision température passive	+0 K / -8 K (moitié inférieure, 50...65°C) +0 K / -5 K (moitié supérieure, 65...80°C)
<b>Matériaux</b>	Presse-étoupe	PA6, noir
	Boîtier	En bas : PA (RAL 7001, gris argenté) Couvercle : ABS avec vitre d'inspection (PMMA) Fermeture: NBR
	Capillarité	Cuivre
<b>Données de sécurité</b>	Indice de protection IEC/EN	IP54 Protection IP avec éléments de fermeture fixés
	Directive Equipements sous pression (PED)	CE conforme 2014/68/EC
	Conformité UE	Marquage CE
	Certification CEI/EN	DIN EN 60730-1 et DIN EN 14597
	Norme relative à la qualité	ISO 9001
	Type d'action	Type 2BFHKLNPV
	Humidité ambiante	Max. 95% RH, sans condensation
	Température ambiante	0...80°C [32...175°F]
	Température du fluide	Jusqu'à max. 110°C

## Consignes de sécurité



Cet appareil a été conçu pour une utilisation dans les systèmes fixes de chauffage, de ventilation et de climatisation et ne doit pas être utilisé hors du champ d'application spécifié. Toute modification non autorisée est interdite. Ce produit ne doit pas être utilisé en association avec des équipements qui, en cas de panne, pourraient, directement ou indirectement, constituer un risque pour la santé ou la vie de personnes ou mettre en danger des êtres humains, des animaux ou des biens.

S'assurer que toute alimentation est coupée avant de procéder à son installation. Ne pas raccorder à un équipement alimenté et en fonctionnement.

L'installation est effectuée uniquement par des spécialistes agréés. La réglementation juridique et institutionnelle en vigueur doit être respectée lors de l'installation.

L'appareil contient des composants électriques et électroniques, par conséquent, ne doit pas être jeté avec les ordures ménagères. La législation et les exigences en vigueur dans le pays concerné doivent absolument être respectées.

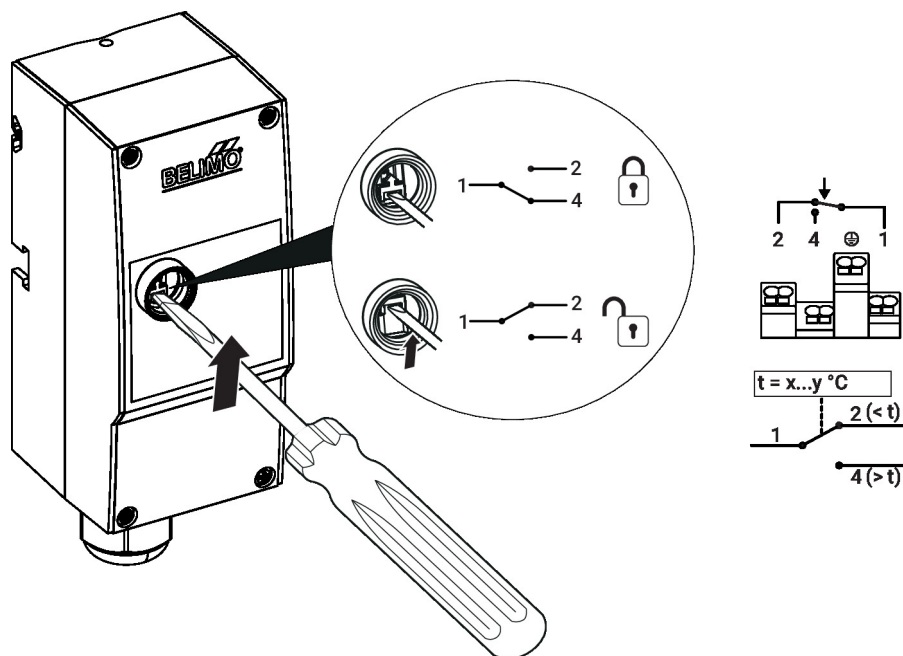


Durant l'installation, le test, l'entretien et le dépannage de ce produit, il peut être nécessaire de travailler avec des composants électriques actifs. Il est important, pour la réalisation de ces contrôles, de se faire assister par un électricien qualifié ou par toute autre personne ayant suivi une formation adéquate la qualifiant pour la manipulation de composants électriques actifs. Le non-respect des consignes de sécurité lors d'un contact avec des composants électriques actifs pourrait entraîner des blessures corporelles graves, voire la mort.

## Remarques

**Fonction de commutation** Si la température indiquée sur le capteur dépasse la valeur du point de consigne, le contact inverseur est activé par le mécanisme de transmission, le circuit électrique est ouvert ou fermé et le contact inverseur est verrouillé mécaniquement.

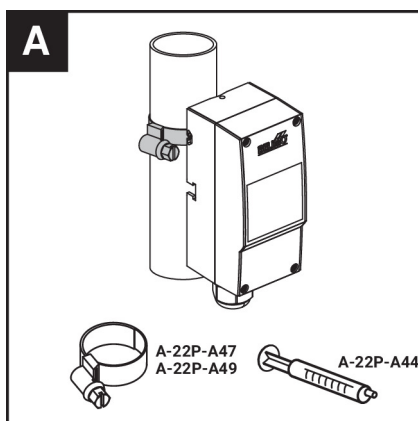
L'écart de déverrouillage est d'environ 10K. Si la température chute en dessous de la valeur du point de consigne sélectionnée, le contact inverseur peut être de nouveau déverrouillé.

**Fonction de réinitialisation**




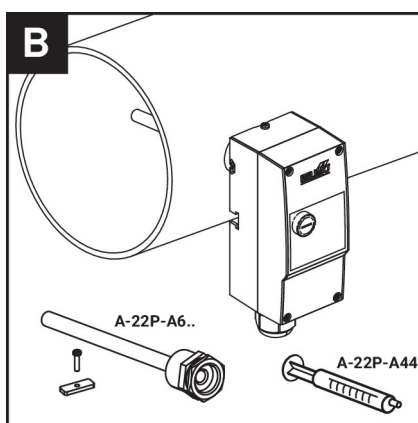
**Situation d'installation** Le limiteur de température de sécurité peut être installé de quatre manières différentes.

Montage par contact sur conduit



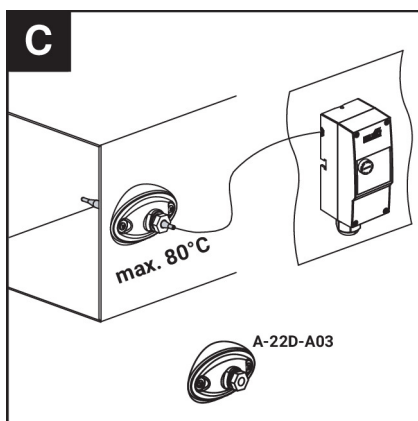
La courroie de serrage est incluse dans l'étendue de la livraison

Montage sur doigt de gant



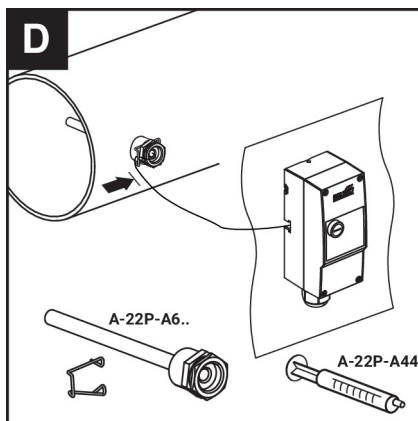
Le doigt de gant A-22P-A6... est disponible comme accessoire optionnel

Montage mural avec sonde dans la bride



La bride A-22D-A03 est disponible comme accessoire optionnel

Montage mural avec sonde dans le manchon d'immersion



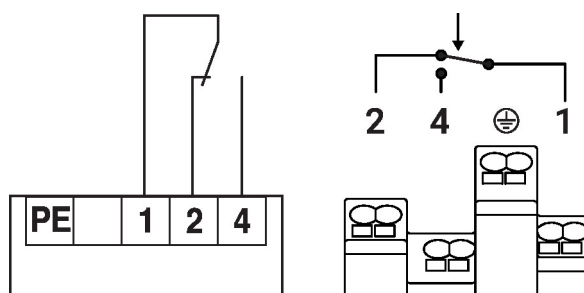
Le doigt de gant A-22P-A6... est disponible comme accessoire optionnel

**Contenu de la livraison**

 Bande de fixation pour conduits de  $\varnothing 15...100$  mm

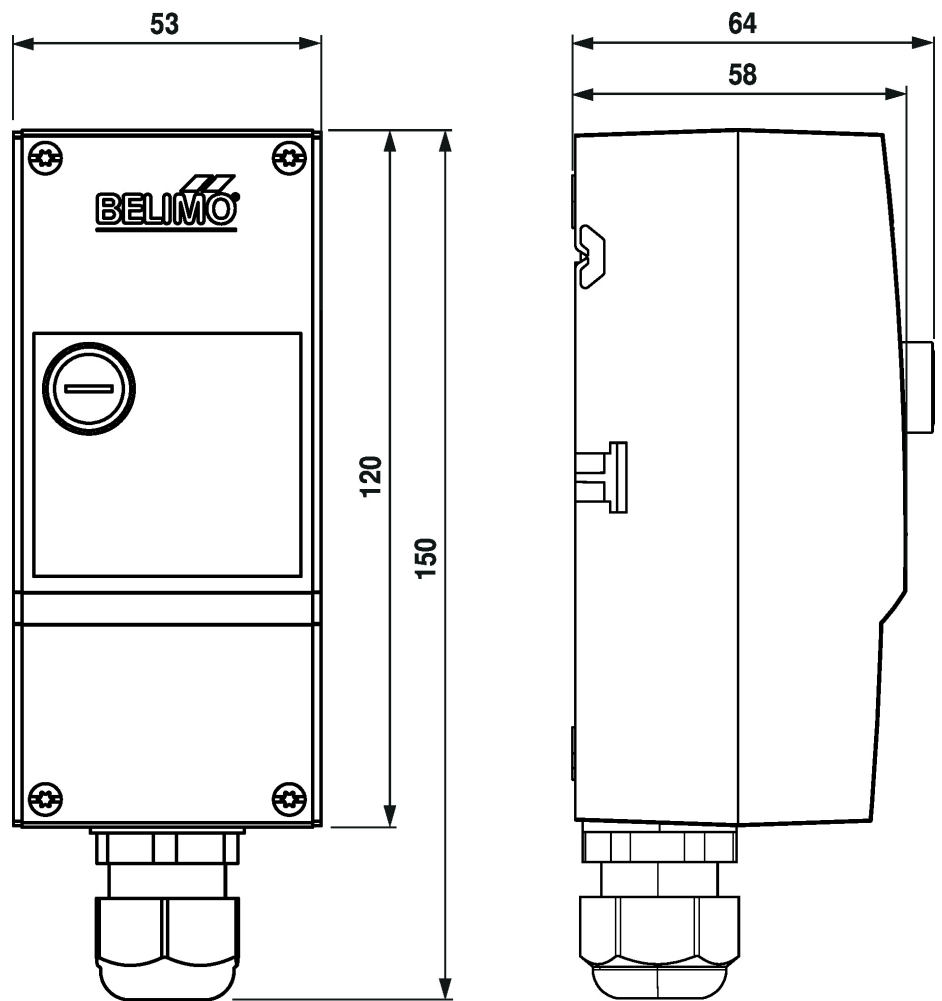
**Accessoires**

Accessoires fournis en option	Description	Références
	Seringue avec pâte thermique	A-22P-A44
	Bande de fixation, pour conduits jusqu'à $\varnothing 20...110$ mm [0.8...4.3"]	A-22P-A47
	Bande de fixation, pour conduits jusqu'à $\varnothing 20...250$ mm [0.8...9.8"]	A-22P-A49
	Bride de montage pour sonde de capteur 6 mm, jusqu'à max. 120°C [248°F], Plastique	A-22D-A03
Accessoires obligatoires	Description	Références
	Kit de doigt de gant (fabriqué) Laiton nickelé, 100 mm, G 1/2", SW22	A-22P-A61
	Kit de doigt de gant (fabriqué) Laiton nickelé, 150 mm, G 1/2", SW22	A-22P-A62
	Kit de doigt de gant (fabriqué) Laiton nickelé, 200 mm, G 1/2", SW22	A-22P-A63
	Kit de doigt de gant (fabriqué) Acier inoxydable, 100 mm, G 1/2", SW22	A-22P-A64
	Kit de doigt de gant (fabriqué) Acier inoxydable, 150 mm, G 1/2", SW22	A-22P-A65
	Kit de doigt de gant (fabriqué) Acier inoxydable, 200 mm, G 1/2", SW22	A-22P-A66

**Schéma de raccordement**


Si le tube présente une fuite, le circuit électrique 1-4 est fermé en permanence. Le déverrouillage n'est plus possible.

## Dimensions



## Références

EXT-J-00734645

## Poids

0.3 kg