

Servomoteur linéaire proportionnel servant au réglage des registres et des vannes à piston d'équipement de bâtiments à usage technique

- Couple 125 N
- Tension nominale AC/DC 24 V
- Commande Modulant 2...10 V
- Signal de recopie 2...10 V
- Longueur de course Max. 100 mm, réglable dans un palier de 20 mm



Caractéristiques techniques

Valeurs électriques	Tension nominale	AC/DC 24 V
	Fréquence nominale	50/60 Hz
	Plage de tension nominale	AC 19.2...28.8 V / DC 19.2...28.8 V
	Puissance consommée en service	1 W
	Puissance consommée à l'arrêt	0.5 W
	Puissance consommée pour dimensionnement des câbles	1.5 VA
	Raccordement d'alimentation / de commande	Câble 1 m, 4x 0.75 mm ²
	Fonctionnement parallèle	Oui (tenir compte des données de performance)
Données fonctionnelles	Force d'actionnement du moteur	125 N
	Plage de service Y	2...10 V
	Impédance d'entrée	100 kΩ
	Signal de recopie U	2...10 V
	Info. sur le signal de recopie U	Max. 1 mA
	Précision de la position	±5%
	Sens de déplacement du moteur à mouvement	Y = 0 V : rétracté
	Commande manuelle	avec aimant
	Course	100 mm
	Longueur de course	Max. 100 mm, réglable dans un palier de 20 mm
	Limitation de la course	peut être limité des deux côtés à l'aide des butées mécaniques
	Temps de course	380 s / 100 mm
Niveau sonore, moteur	35 dB(A)	
Données de sécurité	Classe de protection CEI/EN	III, Basse Tension de sécurité (SELV)
	Bloc d'alimentation UL	Class 2 Supply
	Indice de protection IEC/EN	IP54
	Indice de protection NEMA/UL	NEMA 2
	Enclosure	Boîtier UL de type 2
	CEM	CE according to 2014/30/EU
	Certification CEI/EN	IEC/EN 60730-1 et IEC/EN 60730-2-14
	UL Approval	cULus selon UL 60730-1A, UL 60730-2-14 et CAN/CSA E60730-1.02 Le marquage UL sur le servomoteur dépend du site de production, le dispositif est conforme UL dans tous les cas

Caractéristiques techniques

Données de sécurité	Test d'hygiène	Conformément à la norme VDI 6022 Partie 1/ SWKI VA 104-01, nettoyable et désinfectable, faibles émissions	
	Type d'action	Type 1	
	Tension d'impulsion assignée d'alimentation/ de commande	0.8 kV	
	Degré de pollution	3	
	Humidité ambiante	Max. 95% RH, sans condensation	
	Température ambiante	-30...50°C [-22...122°F]	
	Température d'entreposage	-40...80°C [-40...176°F]	
	Entretien	sans entretien	
	Poids	Poids	0.38 kg
		Quantité d'emballage	Emballage multiple 20 pièces

Consignes de sécurité


- Cet appareil a été conçu pour une utilisation dans les systèmes fixes de chauffage, de ventilation et de climatisation. Par conséquent, elle ne doit pas être utilisée à des fins autres que celles spécifiées, en particulier dans les avions ou dans tout autre moyen de transport aérien.
- Application extérieure : possible uniquement lorsqu'aucun(e) eau (de mer), neige, glace, gaz d'isolation ou agressif n'interfère directement avec le dispositif et lorsque les conditions ambiantes restent en permanence dans les seuils, conformément à la fiche technique.
- L'installation est effectuée uniquement par des spécialistes agréés. La réglementation juridique et institutionnelle en vigueur doit être respectée lors de l'installation.
- Il est uniquement possible d'ouvrir l'appareil sur le site du fabricant. Il ne contient aucune pièce pouvant être remplacée ou réparée par l'utilisateur.
- Le câble électrique ne doit pas être démonté.
- Les supports rotatifs et pièces de raccordement sont disponibles comme accessoires et doivent toujours être utilisés en cas de présence d'éventuelles forces transversales. Une feuille d'installation supplémentaire est nécessaire conformément aux instructions d'installation. De plus, le servomoteur doit être parfaitement fixé sur l'application. Il doit rester mobile sur le support rotatif (voir « Notes d'installation »).
- Si le servomoteur est exposé à l'air ambiant sévèrement infesté, des précautions appropriées doivent être prises relativement au système. Des dépôts excessifs de poussière, de suie, etc. peuvent empêcher l'extension ou la rétraction appropriée de la tige d'engrenage.
- La fonction du fusible thermique et de la touche de commande n'est utile que si le servomoteur est mis sous tension et défini à la position de fonctionnement.
- Pour calculer la force de positionnement nécessaire pour les registres d'air et vannes à glissière, tenir compte des spécifications fournies par les fabricants de registres concernant la section transversale, la conception, les conditions d'installation et de ventilation.
- En cas d'utilisation d'un support rotatif et/ou de la pièce de raccordement, des pertes de force d'actionnement sont à prévoir.
- L'appareil contient des composants électriques et électroniques, par conséquent, ne doit pas être jeté avec les ordures ménagères. La législation et les exigences en vigueur dans le pays concerné doivent absolument être respectées.

Caractéristiques du produit

Mode de fonctionnement Le servomoteur est actionné à l'aide d'un signal de commande standard de 0...10 V et se positionne en fonction du signal de commande. La mesure de tension U est utilisée pour l'affichage électrique de la position du registre 0...100 % et comme signal de commande pour d'autres servomoteurs.

Caractéristiques du produit

Montage simple	Le servomoteur peut être directement raccordé à l'application à l'aide des vis fournies. La tête de la tige d'engrenage est reliée individuellement à la partie mobile de l'application de ventilation sur le côté de montage ou à la pièce de raccordement Z-KS2 fournie.
Poignées	La commande manuelle avec aimant est possible (le débrayage du servomoteur est actif aussi longtemps que l'aimant reste collé à son symbole). L'aimant Z-MA pour le débrayage du servomoteur est intégré.
Course réglable	Si une limite de course est réglée, la plage de fonctionnement mécanique de ce côté de la tige d'engrenage peut être utilisée à une longueur d'extension initiale de 20 mm et peut être respectivement réduite par paliers de 20 mm, au moyen des butées mécaniques Z-AS2. Si les limiteurs de course sont utilisés avec le moteur (avec le clip pour butée Z-ESCM), la plage de fonctionnement peut être limitée des deux côtés. Elle peut être réglée par paliers de 0.5 mm (0.55 mm d'après les calculs) de 0...40/60/67.5 mm.
Sécurité de fonctionnement élevée	Le servomoteur est protégé contre les surcharges, ne requiert pas de contact de fin de course et s'arrête automatiquement en butée.
Synchronisation masquée	Si le servomoteur se déplace jusqu'en butée de fin de course inférieure, il effectue une synchronisation du signal de commande à DC 2 V. Ce processus permet de s'assurer que la plage de signaux correspond également à la gamme fonctionnelle effective de l'opération en cours. La butée de fin de course inférieure est approchée une fois le signal de commande < DC 2.1 V. Le servomoteur passe à la position nouvellement spécifiée une fois le signal de commande à nouveau > DC 2.3 V.

Accessoires

Accessoires mécaniques	Description	Références
	Kit d'arrêt, Emballage multiple 20 pièces	Z-AS2
	Support de rotation, pour servomoteur linéaire, pour compensation des forces transversales	Z-DS1
	Clip pour butée, Emballage multiple 20 pièces	Z-ESCM
	Clip à ressort, Emballage multiple 20 pièces	Z-FKCH
	Pièce de raccordement M6	Z-KS2
	Aimant de débrayage du servomoteur, Emballage multiple 20 pièces	Z-MA

Installation électrique


Alimentation par transformateur d'isolement de sécurité.

Un raccordement simultané d'autres servomoteurs est possible. Tenir compte des données de performance.

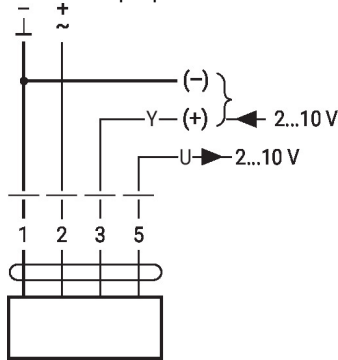
Couleurs de fil:

- 1 = noir
- 2 = rouge
- 3 = blanc
- 5 = orange

Installation électrique

Schémas de raccordement

AC/DC 24 V, proportionnel



1	2	3		
		2 V		
		10 V		

Notes d'installation



En cas d'utilisation d'un support rotatif et/ou de la pièce de raccordement, des pertes de force d'actionnement sont à prévoir.

Applications sans forces transversales

Vissez le servomoteur linéaire directement sur le boîtier en deux points. Puis, fixez la tête de la tige d'engrenage sur la partie mobile de l'application de ventilation (par exemple le clapet ou la vanne à piston).

Applications avec forces transversales

Fixez la pièce de raccordement avec filetage interne (Z-KS2) à la tête de la tige d'engrenage. Vissez le support rotatif (Z-DS1) sur l'application de ventilation. Ensuite, le servomoteur linéaire doit être fixé sur le support rotatif avec les vis fournies. Puis, fixez la pièce de raccordement, déjà montée sur la tête de la tige d'engrenage, sur la partie mobile de l'application de ventilation (par exemple le clapet ou la vanne à piston). Les forces transversales peuvent être compensées jusqu'à un certain point par le support rotatif et/ou la pièce de raccordement. L'angle d'oscillation maximal admissible du support rotatif et de la pièce de raccordement est de 10°, latéralement et verticalement.

Force négative

Si vous utilisez les clips pour butée (Z-ESCM) respectez les conditions suivantes : $\leq 50\%$ de la force de positionnement (Mise en garde : utilisation possible uniquement sous restrictions. Contactez votre fournisseur.) Si les butées sont utilisées sur une tige d'engrenage ou sur l'application, aucune restriction n'est appliquée.

Dimensions

