

Servomoteur à ressort de rappel combiné à l'unité de déclenchement thermoélectrique BAT (72 °C) pour clapets coupe-feu et clapets de désenfumage 90° pour systèmes de ventilation et de climatisation

- Couple du moteur 9 Nm / 7 Nm
- Tension nominale AC/DC 24 V
- Commande Modulant
- Mechanical interface Emboîtement 12x12 mm, Arbre creux constant



### Caractéristiques techniques

<b>Valeurs électriques</b>	Tension nominale	AC/DC 24 V
	Fréquence nominale	50/60 Hz
	Plage de tension nominale	AC 19.2...28.8 V / DC 21.6...28.8 V
	Puissance consommée en service	4.5 W
	Puissance consommée à l'arrêt	1.7 W
	Puissance consommée pour dimensionnement des câbles	8.5 VA
	Note sur la puissance consommée pour dimensionnement des câbles	Imax 8.3 A @ 5 ms
	Contacts auxiliaires	2x SPDT
	Puissance de commutation du contact auxiliaire	1 mA...3 A (0.5 A inductif), DC 5 V...AC 250 V
	Puissance de commutation du contact auxiliaire	5° / 80°
	Racc. d'alim. / commande	Câble 1 m, 4x 0.75 mm <sup>2</sup> (sans halogène)
	Raccordement contact auxiliaire	Câble 1 m, 6x 0.75 mm <sup>2</sup> (sans halogène)
	Longueur de câble de l'unité de déclenchement thermoélectrique	1 m
	<b>Données fonctionnelles</b>	Couple du moteur
Couple de fonction de sécurité électrique		7 Nm
Plage de service Y		2...10 V
Impédance d'entrée		100 kΩ
Signal de recopie U		2...10 V
Info. sur le signal de recopie U		Max. 0.5 mA
Précision de la position		±5%
Sens de déplacement du moteur à mouvement		sélectionnable grâce au montage G / D
Commande manuelle		avec butée de positionnement
Angle de rotation		Max. 95°
Temps de course		<60 s / 90°
Temps de course fonction de sécurité		20 s @ -10...55°C / <60 s @ -30...-10°C
Niveau sonore, moteur		55 dB(A)
Niveau de puissance sonore, avec fonction de sécurité		67 dB(A)
Mechanical interface		Emboîtement 12x12 mm, Arbre creux constant
Indication de la position	Mécanique, avec pointeur	
Durée de vie	Min. 60 000 positions de sécurité	

## Caractéristiques techniques

<b>Données de sécurité</b>	Temps de réponse température fusible thermique	Température à l'extérieur du conduit : 72 °C Température à l'intérieur de la gaine 72 °C (couleur noire)
	Classe de protection CEI/EN	III, Basse Tension de sécurité (SELV)
	Classe de protection contact auxiliaire IEC/EN	II, Isolation renforcée
	Indice de protection IEC/EN	IP54 Protection IP dans toutes les positions de montage
	CEM	CE according to 2014/30/EU
	Directive basse tension	CE according to 2014/35/EU
	Certification CEI/EN	IEC/EN 60730-1 et IEC/EN 60730-2-14
	Type d'action	Type 1.AA.B
	Tension d'impulsion assignée d'alimentation/ de commande	0.8 kV
	Degré de pollution	3
	Humidité ambiante	Max. 95% RH, sans condensation
	Température ambiante (fonctionnement normal)	-30...55°C [-22...131°F]
	Température ambiante (fonctionnement sécurisé)	La position de sécurité sera atteinte jusqu'au max. de 75 °C [167°F]
	Température d'entreposage	-40...55°C [-40...131°F]
Entretien	sans entretien	
<b>Poids</b>	Poids	1.4 kg

## Consignes de sécurité



- L'appareil ne doit pas être utilisé à des fins autres que celles spécifiées, surtout pas dans les avions ou dans tout autre moyen de transport aérien.
- Le servomoteur est adapté et installé sur le clapet coupe-feu et de désenfumage par le fabricant de ce dernier. Pour cette raison, le servomoteur est uniquement fourni directement aux fabricants de clapets de sécurité. Le fabricant assume par conséquent l'entière responsabilité du bon fonctionnement du clapet.
- Les deux contacts intégrés au servomoteur doivent fonctionner soit sur une tension d'alimentation, soit sur une très basse tension de sécurité. Il est interdit de combiner une tension d'alimentation et une très basse tension de sécurité.
- Le câble électrique ne doit pas être démonté.
- Il est uniquement possible d'ouvrir l'appareil sur le site du fabricant. Il ne contient aucune pièce pouvant être remplacée ou réparée par l'utilisateur.
- L'appareil contient des composants électriques et électroniques, par conséquent, ne doit pas être jeté avec les ordures ménagères. La législation et les exigences en vigueur dans le pays concerné doivent absolument être respectées.

## Caractéristiques du produit

- Fonctionnement selon** Le servomoteur est contrôlé par un signal standard de 0...10 V et déplace le registre d'air jusqu'à sa position de fonctionnement en tendant simultanément le ressort de rappel. Le clapet est tourné vers la position de sécurité par l'énergie du ressort si la tension d'alimentation est interrompue.
- Safety Position Lock™** Le verrouillage de position de sécurité (Safety Position Lock™) retient de manière fiable le clapet coupe-feu en position de sécurité en cas d'incendie, assurant ainsi une sécurité maximale. La solution technique pour cette fonction des servomoteurs BFL et BFN dispose d'un brevet en instance.

**Caractéristiques du produit**

<b>Unité de déclenchement thermoélectrique</b>	<p>Conforme à la norme ISO 10294-4.</p> <p>BAT : si la température ambiante dépasse 72 °C, le fusible de température à l'extérieur de la gaine émet un signal. Si la température interne du conduit dépasse 72 °C, le fusible thermique interne du conduit émet un signal. Lorsque l'un des fusibles thermiques émet un signal, la tension d'alimentation est interrompue de façon permanente et irréversible.</p> <p>La LED s'allume lorsque</p> <ul style="list-style-type: none"> <li>- la tension d'alimentation est présente</li> <li>- les fusibles thermiques sont OK et</li> <li>- le bouton de test n'est pas actionné.</li> </ul> <p>Le fusible de sécurité de température pour la température ambiante protège le servomoteur de la surchauffe et ne peut être remplacé. Le servomoteur doit être remplacé lorsque le fusible de sécurité de température à l'extérieur du conduit est déclenché. Le fusible de sécurité de température pour la température à l'intérieur du conduit peut être remplacé, voir section « Accessoires ».</p> <p>Le fonctionnement du système (interruption de la tension d'alimentation) peut être vérifié en appuyant sur la touche de test.</p> <p>Remarque: la fonction des fusibles thermiques et de la touche de commande n'est utile que si le servomoteur est mis sous tension (voyant allumé).</p>
<b>Poignées</b>	<p>Le clapet peut être activé manuellement lorsqu'il est hors tension et fixé en place à une position quelconque. Il peut être déverrouillé manuellement ou automatiquement par l'application de la tension d'alimentation. Si la commande manuelle est utilisée lorsque la tension d'alimentation est activée, alors le servomoteur se déplace d'abord vers la position de sécurité pour effectuer le contrôle, ensuite vers la position définie par le signal de commande Y. Au cours de cette vérification automatique, le temps de course du moteur est augmenté à 100 s et la mesure de tension reste à 2 V.</p>
<b>Signalétique</b>	<p>Deux micro-interrupteurs avec des paramètres définis sont installés sur le servomoteur pour indiquer les positions de fin du clapet. Les contacts électriques de ces micro-interrupteurs sont équipés d'un revêtement or / argent qui permet l'intégration à la fois dans les circuits de courant à faible intensité (plage mA) et dans les circuits de courant à forte intensité (plage A), conformément aux spécifications de la fiche de données. Il convient de noter toutefois que les contacts ne pourront plus être utilisés dans la plage de valeurs en milliampères après l'application de plus forts courants, même si cela n'a eu lieu qu'une seule fois.</p> <p>La position de la lame du clapet peut être lue sur un indicateur de position mécanique.</p>
<b>Normes/Règlements</b>	<p>Le servomoteur est conçu conformément aux dispositions prévues par les normes européennes :- EN 15650 Ventilation dans les bâtiments – Clapets coupe-feu</p> <ul style="list-style-type: none"> <li>- EN 1366-2 Essais de résistance au feu des installations techniques (Partie 2 :Clapets coupe-feu)</li> <li>- EN 13501-3 Classification des caractéristiques de réaction au feu des produits et éléments de construction (Partie 3 :Classification utilisant des données d'essais de résistance au feu sur des produits et éléments utilisés dans des installations d'entretien : conduits résistant au feu et clapets coupe-feu)</li> </ul>
<b>Recommandation pour application</b>	<p>La vérification de fonctionnement régulière (commande tout-ou-rien du registre d'air coupe-feu) améliore la sécurité des personnes, des animaux, des biens et de l'environnement. Sous réserve de spécifications supplémentaires - par ex. dans le mode d'emploi du fabricant du registre d'air - Belimo recommande de procéder à la vérification de fonctionnement sur une base mensuelle. Les servomoteurs de registre de Belimo sont conçus conformément aux spécifications sur la durée de service, contenues dans la fiche technique relative aux vérifications de fonctionnement régulières. Les informations relatives aux vérifications de fonctionnement régulières peuvent être consultées dans la norme européenne de produit pour clapets coupe-feu (EN 15650) dans la section « Informations de maintenance ».</p>

**Pièces comprises**

Manivelle  
Pointeur  
Sac de protection

**Accessoires**

Accessoires électriques	Description	Références
	Contacts auxiliaires 2x SPDT	SN2-C7
	Unité de déclenchement thermoélectrique avec clé de commande, Température à l'intérieur de la gaine 72 °C (couleur noire), Température à l'extérieur du conduit : 72 °C, Longueur du plongeur 65 mm	BAT72
	Unité de déclenchement thermoélectrique avec clé de commande, Température à l'intérieur de la gaine 72 °C (couleur noire), Température à l'extérieur du conduit : 72 °C, Longueur du plongeur 90 mm	BAT72/9
	Couvercle pour BAT (sans fusible thermique pour température à l'intérieur du conduit)	ZBAT0
	Bobine de déclenchement de remplacement pour BAT, Température à l'intérieur de la gaine 72 °C (couleur noire), Longueur du plongeur 65 mm	ZBAT72
	Bobine de déclenchement de remplacement pour BAT, Température à l'intérieur de la gaine 72 °C (couleur noire), Longueur du plongeur 90 mm	ZBAT72/9
	Bobine de déclenchement de remplacement pour BAT, Température à l'intérieur de la gaine 95 °C (couleur grise), Longueur du plongeur 65 mm	ZBAT95
	Bobine de déclenchement de remplacement pour BAT, Température à l'intérieur de la gaine 95 °C (couleur grise), Longueur du plongeur 90 mm	ZBAT95/9
	Bobine de déclenchement de remplacement pour BAT, Température à l'intérieur de la gaine 120 °C (couleur orange), Longueur du plongeur 65 mm	ZBAT120
	Bobine de déclenchement de remplacement pour BAT, Température à l'intérieur de la gaine 140 °C (couleur rouge), Longueur du plongeur 65 mm	ZBAT140
Accessoires mécaniques	Description	Références
	Plaque pour SN2-C7 pour BFN/BFL, BEN/BEE	ZSN-B
	Pointeur 12x12 mm	ZZN12-B
	Clé de manœuvre 40 mm	ZKN1-B
	Clé de manœuvre 63 mm	ZKN2-B
	Adaptateurs inserts 12/11 mm	ZA11-B
	Sachet de protection avec câble, Emballage multiple 100 pièces	ZSD-B.1

**Installation électrique**


**Alimentation par transformateur d'isolement de sécurité.**

**Un raccordement simultané d'autres servomoteurs est possible. Tenir compte des données de performance.**

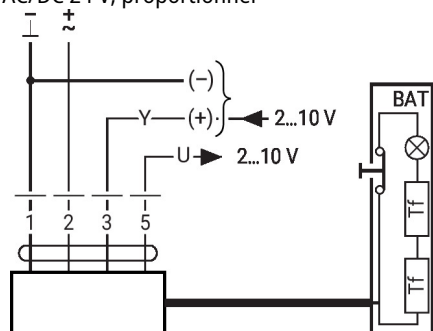
**Il est interdit de combiner la tension d'alimentation et la très basse tension de sécurité au niveau des deux contacts auxiliaires.**

## Installation électrique

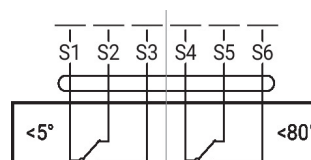
## Couleurs de fil:

- 1 = noir
- 2 = rouge
- 3 = blanc
- 5 = orange
- S1 = violet
- S2 = rouge
- S3 = blanc
- S4 = orange
- S5 = rose
- S6 = gris
- Tf = fusible thermique (voir  
« Caractéristiques techniques »)

AC/DC 24 V, proportionnel



Contact auxiliaire



Dimensions

