

Servomoteur pour clapets de désenfumage 90°

- Couple du moteur 15 Nm
- Tension nominale AC/DC 24 V
- Commande Modulant
- Mechanical interface Emboîtement 12x12 mm, Arbre creux constant



Caractéristiques techniques

Valeurs électriques	Tension nominale	AC/DC 24 V
	Fréquence nominale	50/60 Hz
	Plage de tension nominale	AC 19.2...28.8 V / DC 21.6...28.8 V
	Seuils de commutation minimum - Tension ONAC 19.2 V / DC 21.6 V (ACTIVÉE)	
	Seuils de commutation maximum - Tension OFF (DÉSACTIVÉE) AC 5 V / DC 7 V	
	Puissance consommée en service	3 W
	Puissance consommée à l'arrêt	0.3 W
	Puissance consommée pour dimensionnement des câbles	6.5 VA
	Note sur la puissance consommée pour dimensionnement des câbles	I_{max} 8.2 A @ 5 ms
	Contacts auxiliaires	2x SPDT
	Puissance de commutation du contact auxiliaire	1 mA...3 A (0.5 A inductif), DC 5 V...AC 250 V
	Puissance de commutation du contact auxiliaire	5° / 80°
	Tolérance	±3°
	Raccordement d'alimentation / de commande	Câble 1 m, 4x 0.75 mm ² , sans halogène
	Raccordement contact auxiliaire	Câble 1 m, 6x 0.75 mm ² , sans halogène
	Données fonctionnelles	Couple du moteur
Plage de service Y		2...10 V
Impédance d'entrée		100 kΩ
Signal de recopie U		2...10 V
Info. sur le signal de recopie U		Max. 0.5 mA
Précision de la position		±5%
Sens de déplacement du moteur à mouvement		sélectionnable par montage
Commande manuelle		avec clé de manœuvre
Angle de rotation		Max. 95°
Temps de course		<30 s / 90°
Niveau sonore, moteur		58 dB(A)
Mechanical interface		Emboîtement 12x12 mm, Arbre creux constant
Indication de la position		Mécanique, avec pointeur
Durée de vie	10 000 cycles min. @ 0...90° et 10 000 cycles min. @ 45...60°	

Caractéristiques techniques

Données de sécurité	Classe de protection CEI/EN	III, Basse Tension de sécurité (SELV)
	Classe de protection contact auxiliaire IEC/EN	II, Isolation renforcée
	Indice de protection IEC/EN	IP54
	CEM	CE according to 2014/30/EU
	Directive basse tension	CE according to 2014/35/EU
	Certification CEI/EN	IEC/EN 60730-1 et IEC/EN 60730-2-14
	Type d'action	Type 1.B
	Tension d'impulsion assignée d'alimentation/ de commande	0.8 kV
	Tension assignée de choc contact aux.	4 kV
	Degré de pollution	3
	Humidité ambiante	Max. 95% RH, sans condensation
	Température ambiante	-30...55°C [-22...131°F]
	Température d'entreposage	-40...80°C [-40...176°F]
	Entretien	sans entretien
Poids	Poids	0.87 kg

Consignes de sécurité


- L'appareil ne doit pas être utilisé à des fins autres que celles spécifiées, surtout pas dans les avions ou dans tout autre moyen de transport aérien.
- Le servomoteur est adapté au et installé sur le clapet de désenfumage par le fabricant de ce dernier. Pour cette raison, le servomoteur est uniquement fourni directement aux fabricants de clapets de sécurité. Le fabricant assume par conséquent l'entière responsabilité du bon fonctionnement du clapet.
- Les deux commutateurs intégrés au servomoteur doivent fonctionner soit sur une tension d'alimentation, soit sur une très basse tension de sécurité. Il est interdit de combiner une tension d'alimentation et une très basse tension de sécurité.
- Le câble électrique ne doit pas être démonté.
- Il est uniquement possible d'ouvrir l'appareil sur le site du fabricant. Il ne contient aucune pièce pouvant être remplacée ou réparée par l'utilisateur.
- L'appareil contient des composants électriques et électroniques, par conséquent, ne doit pas être jeté avec les ordures ménagères. La législation et les exigences en vigueur dans le pays concerné doivent absolument être respectées.

Caractéristiques du produit

- Safety Position Lock™** Le verrouillage de position de sécurité (Safety Position Lock™) retient de manière fiable le clapet de désenfumage dans la position de sécurité définie en cas d'incendie, assurant ainsi une sécurité maximale.
- Poignées** Utilisez la clé de manœuvre incluse dans la livraison pour la commande manuelle du servomoteur.
- Signalétique** Deux micro-interrupteurs avec des paramètres définis sont installés sur le servomoteur pour indiquer les positions de fin du clapet. Il convient de noter toutefois que les contacts ne pourront plus être utilisés dans la plage de valeurs en milliampères après l'application de plus forts courants, même si cela n'a eu lieu qu'une seule fois.
La position de la lame du clapet peut être lue sur un indicateur de position mécanique.

Caractéristiques du produit

Normes/Règlements	Le servomoteur est conçu conformément aux dispositions prévues par les normes européennes : <ul style="list-style-type: none"> • EN 12101-8 Système de contrôle des fumées et de la chaleur - Partie 8 : Clapets de désenfumage • EN 1366-10 Essais de résistance au feu des installations techniques - Partie 10 : Clapets de désenfumage • EN 13501-4 Classification des caractéristiques de réaction au feu des produits et éléments de construction - Partie 4 : Classification utilisant des données d'essais de résistance au feu sur des composants de systèmes de contrôle des fumées.
--------------------------	---

Pièces comprises

Manivelle
 Pointeur
 Sac de protection

Accessoires

Accessoires électriques	Description	Références
	Contacts auxiliaires 2x SPDT	SN2-C7
Accessoires mécaniques	Description	Références
	Pointeur 12x12 mm	ZZN12-B
	Clé de manœuvre 40 mm	ZKN1-B
	Clé de manœuvre 63 mm	ZKN2-B
	Sachet de protection avec câble, Emballage multiple 100 pièces	ZSD-B.1
	Plaque pour SN2-C7 pour BFN/BFL, BEN/BEE	ZSN-B

Installation électrique


Alimentation par transformateur d'isolement de sécurité.

Un raccordement simultané d'autres servomoteurs est possible. Tenez compte des données de performance et des seuils de commutation.

Il est interdit de combiner la tension d'alimentation et la très basse tension de sécurité au niveau des deux contacts auxiliaires.

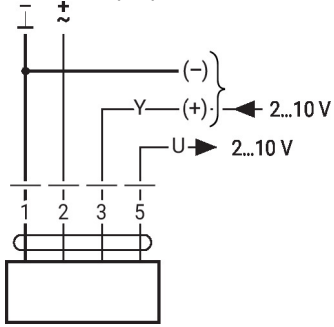
Couleurs de fil:

- 1 = noir
- 2 = rouge
- 3 = blanc
- 5 = orange
- S1 = violet
- S2 = rouge
- S3 = blanc
- S4 = orange
- S5 = rose
- S6 = gris

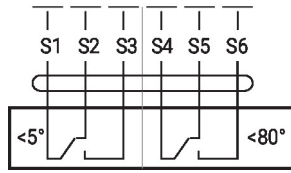
Installation électrique

Schémas de raccordement

AC/DC 24 V, proportionnel



Contact auxiliaire



Dimensions

