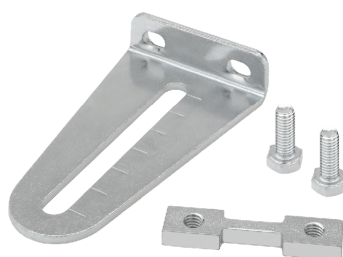


## Levier de servomoteur

- pour noix d'entraînement standard (unilatéral)



## Caractéristiques techniques

<b>Poids</b>	Poids	0.11 kg
--------------	-------	---------

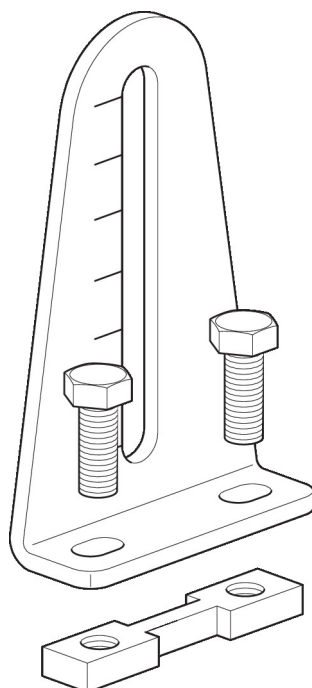
## Consignes de sécurité



- Cet appareil a été conçu pour une utilisation dans les systèmes fixes de chauffage, de ventilation et de climatisation. Par conséquent, elle ne doit pas être utilisée à des fins autres que celles spécifiées, en particulier dans les avions ou dans tout autre moyen de transport aérien.
- L'installation est effectuée uniquement par des spécialistes agréés. La réglementation juridique et institutionnelle en vigueur doit être respectée lors de l'installation.
- L'appareil ne doit pas être mis au rebut avec les ordures ménagères. La législation et les exigences en vigueur dans le pays concerné doivent absolument être respectées.

## Caractéristiques du produit

<b>Matériaux utilisés</b>	Acier galvanisé
<b>Application</b>	Correspond à LMQ..A, NKQ..A, NM..A, NMC..A, NMQ..A, SMD..A



## Dimensions

