

Capteur d'Humidité / Température en gaine

Pour mesurer l'humidité relative ou absolue, ainsi que la température en gaine. Au lieu de la sortie humidité, on peut également sélectionner l'enthalpie ou le point de rosée en sortie. Avec communication BACnet MS/TP et sorties 0...10 V intégrée. Boîtier IP65 / NEMA 4X.


Vue d'ensemble

Références	Communication	Signal de sortie actif (Température)	Signal de sortie actif (humidité)
22DTH-16M	BACnet MS/TP	0...5 V, 0...10 V	0...5 V, 0...10 V

Caractéristiques techniques

Valeurs électriques	Tension nominale	AC/DC 24 V	
	Plage de tension nominale	AC 19...29 V / DC 15...35 V	
	Consommation électrique AC	4.3 VA	
	Consommation électrique DC	2.3 W	
	Raccordement électrique	Bloc de borniers de raccordement à ressort amovible max. 2,5 mm ²	
	Entrée de câble	Presse-étoupe avec embout de câble 2x ø6 mm	
Bus de communication de données	Communication	BACnet MS/TP	
	Nombre de nœuds	BACnet, voir description de l'interface	
Données fonctionnelles	Application	Aéraulique	
	Sortie de tension	2 x 0...5 V, 0...10 V, Résistance min. 10 kΩ	
	Remarque sur le signal de sortie actif	Sortie 0...5/10 V avec passerelle de câble réglable	
Données de mesure	Valeurs mesurées	Humidité Humidité absolue Point de rosée Enthalpies Température	
	Spécification de la température active	Technologie d'élément de détection	Capteur capacitif à base de polymère avec filtre en treillis métallique en acier inoxydable
		Plage de mesure	Réglable via BACnet -20...80°C [-5...175°F] (réglage par défaut) Attention : la plage de mesure maximum qui est mentionnée n'indique pas la température admissible du fluide pour le capteur. Reportez-vous aux données de sécurité pour les limites maximum de température du fluide.
		Précision de la température	±0,3 °C à 25 °C [±0.5°F @ 77°F]
		Stabilité à long terme	±0.05°C p.a. @ 21°C [±0.09°F p.a. @ 70°F]

Caractéristiques techniques

Spécification de la température active Constante de temps τ (63%) dans le conduit d'air Classique 125 s @ 3 m/s

Spécifications Humidité	Technologie d'élément de détection	Capteur capacitif à base de polymère avec filtre en treillis métallique en acier inoxydable
	Plage de mesure	Réglable via BACnet Réglage par défaut : 0...100% RH
	Plage de mesure de l'humidité absolue	Réglable via BACnet Réglage par défaut : 0...80 g/m ³
	Plage de mesure de l'enthalpie	Réglable via BACnet Réglage par défaut : 0...85 kJ/kg
	Plage de mesure du point de rosée	Réglable via BACnet Réglage par défaut : -20...80°C [-5...175°F]
	Précision	±2 % entre 0...80 % RH @ 25 °C
	Stabilité à long terme	±0.3% RH p.a. @ 21°C @ 50% RH
	Constante de temps τ (63%) dans le conduit d'air	Classique 10 s @ 3 m/s

Données de sécurité	Classe de protection CEI/EN	III, Basse Tension de sécurité (SELV)
	Bloc d'alimentation UL	Class 2 Supply
	Indice de protection IEC/EN	IP65
	Indice de protection NEMA/UL	NEMA 4X
	Conformité UE	Marquage CE
	Certification CEI/EN	IEC/EN 60730-1
	Norme relative à la qualité	ISO 9001
	UL Approval	cULus acc. to UL60730-1A/-2-9/-2-13, CAN/CSA E60730-1/-2-9
	Type d'action	Type 1
	Tension d'impulsion assignée d'alimentation	0.8 kV
	Degré de pollution	3
	Humidité ambiante	Max. 95% RH, sans condensation
	Température ambiante	-35...50°C [-30...120°F]
	Humidité du fluide	Condensation à court terme autorisée
	Température du fluide	-40...80°C [-40...175°F]
	Condition de fonctionnement du capteur de débit d'air	max. 12 m/s

Matériaux	Boîtier	Couvercle : PC, orange En bas : PC, orange Joint d'étanchéité : NBR70, noir Résistant aux UV
	Presse-étoupe	PA6, noir

Consignes de sécurité



Cet appareil a été conçu pour une utilisation dans les systèmes fixes de chauffage, de ventilation et de climatisation et ne doit pas être utilisé hors du champ d'application spécifié. Toute modification non autorisée est interdite. Ce produit ne doit pas être utilisé en association avec des équipements qui, en cas de panne, pourraient, directement ou indirectement, constituer un risque pour la santé ou la vie de personnes ou mettre en danger des êtres humains, des animaux ou des biens.

S'assurer que toute alimentation est coupée avant de procéder à son installation. Ne pas raccorder à un équipement alimenté et en fonctionnement.

L'installation est effectuée uniquement par des spécialistes agréés. Toutes réglementations légales ou institutionnelles relatives au montage doivent être observées durant l'installation.

L'appareil contient des composants électriques et électroniques, par conséquent, ne doit pas être jeté avec les ordures ménagères. La législation et les exigences en vigueur dans le pays concerné doivent absolument être respectées.

Remarques

Remarques générales relatives aux capteurs

Les appareils de détection à émetteur doivent toujours être utilisés à plage de mesure moyenne pour éviter des déviations aux limites de mesure. La température ambiante des composants électroniques de l'émetteur doit être maintenue constante. Les émetteurs doivent être utilisés à une tension d'alimentation constante (± 0.2 V). Lors de l'activation ou de la désactivation de la tension d'alimentation, éviter les surtensions sur site.

Remarque : Un courant d'air permet une meilleure dissipation de la puissance du capteur. Ainsi, des fluctuations limitées dans le temps peuvent survenir lors des mesures de température.

Auto-échauffement par dissipation de puissance électrique intégré

Les capteurs de température à composants électroniques présentent toujours une puissance dissipative qui affecte les mesures de température de l'air ambiant. La dissipation dans les capteurs de température actifs indique un accroissement linéaire avec une tension de fonctionnement croissante. La puissance dissipative doit être prise en compte lors des mesures de température.

En cas de tension de fonctionnement fixe ($\pm 0,2$ V), la procédure normale est d'ajouter ou de retrancher une valeur de décalage. Les émetteurs ou convertisseurs de signal Belimo fonctionnant à tension de fonctionnement paramétrable, une seule valeur de tension de fonctionnement peut être prise en compte pour des raisons d'ingénierie de production. Les transducteurs de 0...10 V / 4...20 mA sont en général réglés à une tension de fonctionnement de DC 24 V. Cela signifie qu'à cette tension, l'erreur de mesure attendue du signal de sortie sera la plus faible. Pour d'autres tensions de fonctionnement, l'erreur de décalage augmente par la perte de puissance de changement des composants électroniques du capteur.

Dans l'éventualité où un réglage directement au niveau du capteur actif était nécessaire pendant le fonctionnement, il peut être effectué à l'aide des méthodes de réglage suivantes.

- Pour les capteurs avec NFC ou dongle via l'appli Belimo correspondante
- Pour les capteurs avec un potentiomètre d'ajustage sur la platine de capteurs
- Pour les capteurs de bus via l'interface bus avec une variable logicielle correspondante

Remarque d'application concernant les capteurs d'humidité

Le capteur d'humidité est extrêmement sensible. Le fait de toucher l'élément du capteur ou de l'exposer à des substances agressives telles que le chlore, l'ozone, l'ammoniaque, le peroxyde d'hydrogène ou l'éthanol (c'est-à-dire comme agent de nettoyage) peut affecter la précision de mesure.

Un fonctionnement à long terme en dehors des conditions recommandées (5...60 °C et 20...80 %RH) peut entraîner un décalage temporaire. Cet effet disparaît après le retour dans la plage recommandée.

Pièces comprises

Description	Références
Bride de montage pour capteur en gaine 19.5 mm, jusqu'à max. 120°C [248°F], Plastique	A-22D-A35
Embout de câble avec réduction de tension ø6...8 mm	

Accessoires

Accessoires fournis en option	Description	Références
	Filtre de remplacement Embout de sonde de capteur, treillis métallique, Acier inoxydable	A-22D-A06
	Adaptateur de raccordement conduit flexible, M20x1.5, pour embout de câble 1x 6 mm, Emballage multiple 10 pièces	A-22G-A01.1
	Adaptateur de raccordement conduit flexible, M20, pour embout de câble 2x 6 mm, Emballage multiple 10 pièces	A-22G-A02.1
	Plaque de montage Boîtier L	A-22D-A10
Outils	Description	Références
	Belimo Duct Sensor Assistant App	Belimo Duct Sensor Assistant App
	Dongle Bluetooth pour Belimo Duct Sensor Assistant App	A-22G-A05
	* Dongle Bluetooth A-22G-A05	
	Certifié et disponible en Amérique du Nord, dans l'Union européenne, les États membres de l'AELE et le Royaume-Uni.	

Service

Raccordement des outils

Ce capteur peut être utilisé et paramétré en utilisant l'application Belimo Duct Sensor Assistant.

Lors de l'utilisation de l'application Belimo Duct Sensor Assistant, la clé Bluetooth est nécessaire pour permettre la communication entre l'application et le capteur Belimo.

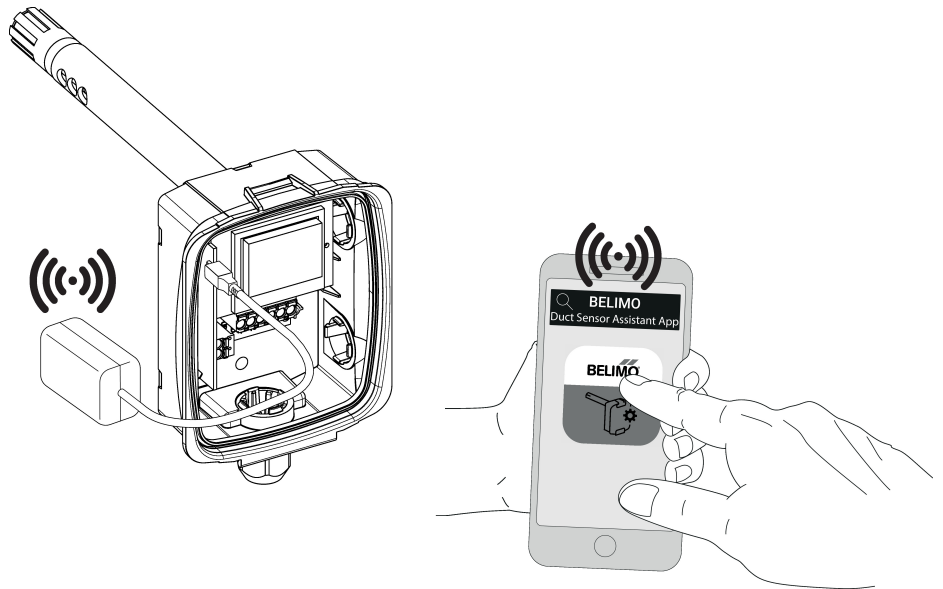
Pour le fonctionnement standard et la configuration du capteur, la clé Bluetooth et l'application Belimo Duct Sensor Assistant ne sont pas nécessaires. Le capteur est livré pré-configuré avec les paramètres par défaut indiqués ci-dessus.

Exigence :

- Clé Bluetooth (N° de référence Belimo : A-22G-A05)
- Smartphone compatible Bluetooth
- Appli Belimo Duct Sensor Assistant (Google Play & Apple App Store)

Procédure :

- Brancher la clé Bluetooth dans le capteur via le connecteur Micro-USB ou via l'interface PCB
- Connecter un smartphone compatible Bluetooth à la clé Bluetooth
- Sélectionner la configuration dans l'appli Belimo Duct Sensor Assistant

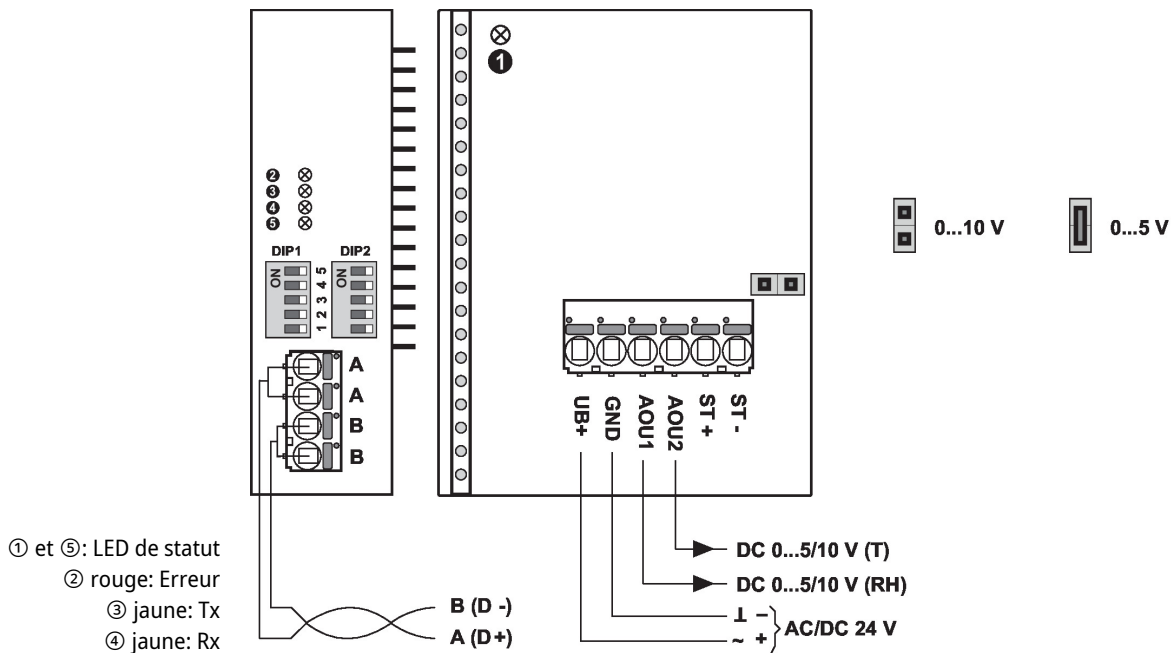
**Schéma de raccordement**

Alimentation par transformateur d'isolement de sécurité.

Le câblage du BACnet (MS/TP) doit être effectué conformément à la réglementation RS-485 en vigueur.

Modbus / BACnet: Supply and communication are not galvanically isolated. Connect earth signal of the devices with one another.

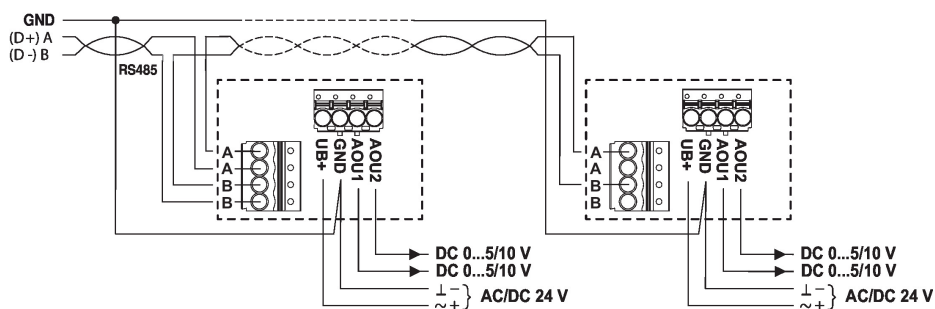
Schéma de raccordement



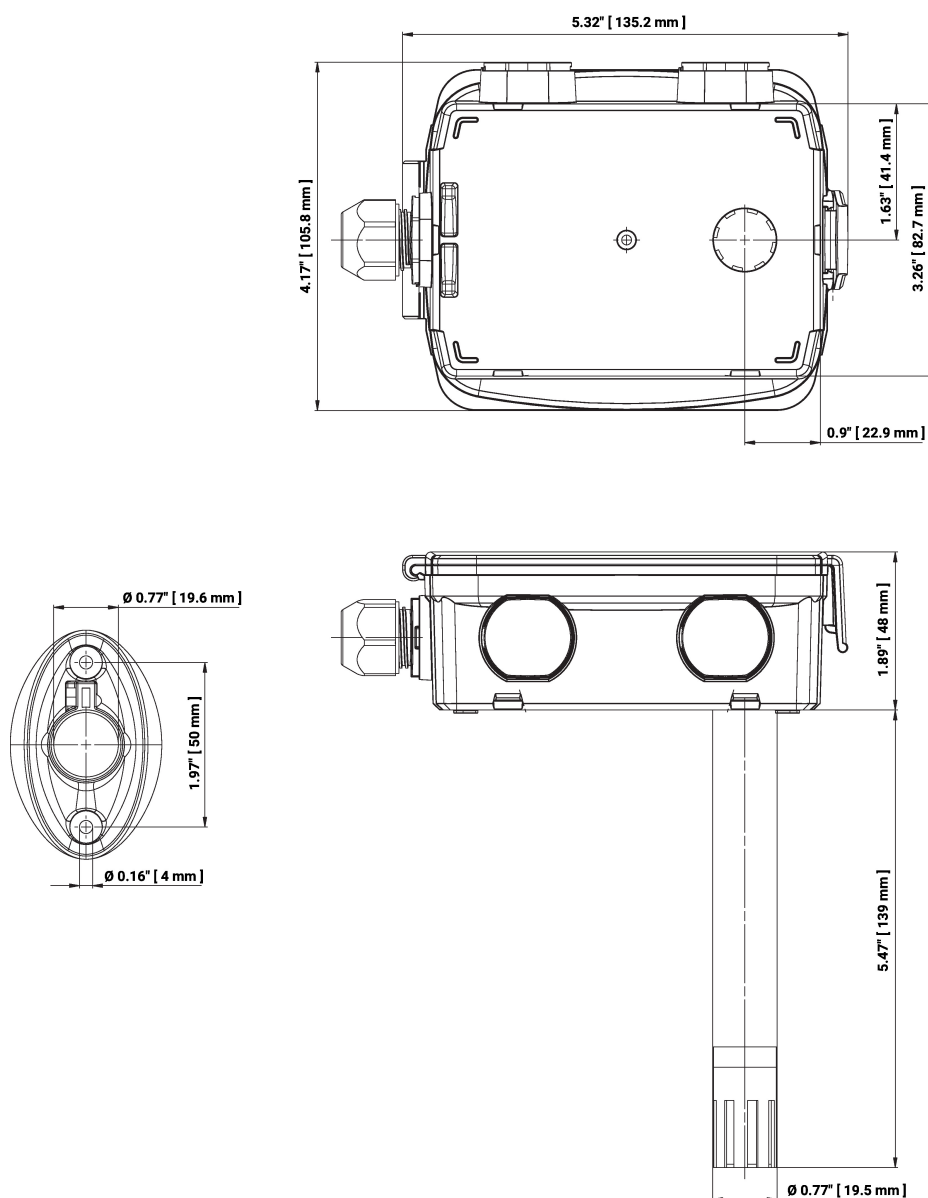
Documentation détaillée

Vous trouverez dans le document "PICS BACnet", des informations sur le PICS, l'adressage MAC et la terminaison du bus (DIP1 et DIP2).

Raccordement RS485 BACnet MS/TP



Dimensions



Références

22DTH-16M

Longueur du plongeur

140 mm

Poids

0.26 kg

Documentation complémentaire

- Description de l'interface BACnet
- Instructions d'installation