

**Capteur d'Humidité / Température en gaine**

Capteur actif (0...10 V) pour mesurer l'humidité relative ou absolue, ainsi que la température en gaine. Au lieu de la sortie humidité, on peut également sélectionner l'enthalpie ou le point de rosée en sortie. Boîtier IP65 / NEMA 4X.


**Vue d'ensemble**

Références	Signal de sortie actif (humidité)	Signal de sortie actif (Température)	Longueur du plongeur
22DTH-11M	0...5 V, 0...10 V	0...5 V, 0...10 V	140 mm
22DTH-11Q	0...5 V, 0...10 V	0...5 V, 0...10 V	270 mm

**Caractéristiques techniques**

Valeurs électriques		
Tension nominale	AC/DC 24 V	
Plage de tension nominale	AC 21.6...26.4 V / DC 13.5...26.4 V	
Consommation électrique AC	0.8 VA	
Consommation électrique DC	0.4 W	
Raccordement électrique	Bloc de borniers de raccordement à ressort amovible max. 2,5 mm <sup>2</sup>	
Entrée de câble	Presse-étoupe avec embout de câble ø6...8 mm	

Données fonctionnelles		
Application	Aéraulique	
Plages multiples	4 plage de mesure configurable	
Sortie de tension	2 x 0...5 V, 0...10 V, Résistance min. 10 kΩ	
Remarque sur le signal de sortie actif	Sortie 0...5/10 V avec passerelle de câble réglable	

Données de mesure	Valeurs mesurées	
	Humidité	
	Humidité absolue	
	Point de rosée	
	Enthalpies	
	Température	

Spécification de la température active	Technologie d'élément de détection	Capteur capacitif à base de polymère avec filtre en treillis métallique en acier inoxydable			
	Réglages de la plage de mesure de la température	Capteur actif : plage configurable Attention : la plage de mesure maximum qui est mentionnée n'indique pas la température admissible du fluide pour le capteur. Reportez-vous aux données de sécurité pour les limites maximum de température du fluide.	Valeurs	Plage [°C]	Plage [°F]
		S0	-40...60	-40...160	
		S1	0...50	40...140	
		S2	-15...35	0...100	
		S3	-20...80	0...200	✓

**Caractéristiques techniques**

<b>Spécification de la température active</b>	Précision de la température	±0,3 °C à 25 °C [±0.5°F @ 77°F]
	Stabilité à long terme	±0.05°C p.a. @ 21°C [±0.09°F p.a. @ 70°F]
	Constante de temps $\tau$ (63%) dans le conduit d'air	Classique 125 s @ 3 m/s
<b>Spécifications Humidité</b>	Technologie d'élément de détection	Capteur capacitif à base de polymère avec filtre en treillis métallique en acier inoxydable
	Plage de mesure	0...100% RH
	Plage de mesure de l'humidité absolue	réglable au niveau du transducteur : 0...50 g/m <sup>3</sup> (réglage par défaut) 0...80 g/m <sup>3</sup>
	Plage de mesure de l'enthalpie	0...85 kJ/kg
	Plage de mesure du point de rosée	réglable au niveau du transducteur : 0...50 °C [40...140°F] (réglage par défaut) -20...80°C [0...200°F]
	Précision	±2 % entre 0...80 % RH @ 25 °C
	Stabilité à long terme	±0.3% RH p.a. @ 21°C @ 50% RH
	Constante de temps $\tau$ (63%) dans le conduit d'air	Classique 10 s @ 3 m/s
	<b>Données de sécurité</b>	Classe de protection CEI/EN
Bloc d'alimentation UL		Class 2 Supply
Indice de protection IEC/EN		IP65
Indice de protection NEMA/UL		NEMA 4X
Conformité UE		Marquage CE
Certification CEI/EN		IEC/EN 60730-1
Norme relative à la qualité		ISO 9001
UL Approval		cULus acc. to UL60730-1A/-2-9/-2-13, CAN/CSA E60730-1/-2-9
Type d'action		Type 1
Tension d'impulsion assignée d'alimentation		0.8 kV
Degré de pollution		3
Humidité ambiante		Max. 95% RH, sans condensation
Température ambiante		-35...50°C [-30...120°F]
Humidité du fluide		0...100 % RH, condensation à court terme autorisée
Température du fluide		-40...80°C [-40...175°F]
Condition de fonctionnement du capteur de débit d'air		max. 12 m/s
<b>Matériaux</b>	Boîtier	Couvercle : PC, orange En bas : PC, orange Joint d'étanchéité : NBR70, noir Résistant aux UV
	Presse-étoupe	PA6, noir

## Consignes de sécurité



Cet appareil a été conçu pour une utilisation dans les systèmes fixes de chauffage, de ventilation et de climatisation et ne doit pas être utilisé hors du champ d'application spécifié. Toute modification non autorisée est interdite. Ce produit ne doit pas être utilisé en association avec des équipements qui, en cas de panne, pourraient, directement ou indirectement, constituer un risque pour la santé ou la vie de personnes ou mettre en danger des êtres humains, des animaux ou des biens.

S'assurer que toute alimentation est coupée avant de procéder à son installation. Ne pas raccorder à un équipement alimenté et en fonctionnement.

L'installation est effectuée uniquement par des spécialistes agréés. Toutes réglementations légales ou institutionnelles relatives au montage doivent être observées durant l'installation.

L'appareil contient des composants électriques et électroniques, par conséquent, ne doit pas être jeté avec les ordures ménagères. La législation et les exigences en vigueur dans le pays concerné doivent absolument être respectées.

## Remarques

**Remarques générales relatives aux capteurs**

Les appareils de détection à émetteur doivent toujours être utilisés à plage de mesure moyenne pour éviter des déviations aux limites de mesure. La température ambiante des composants électroniques de l'émetteur doit être maintenue constante. Les émetteurs doivent être utilisés à une tension d'alimentation constante ( $\pm 0.2$  V). Lors de l'activation ou de la désactivation de la tension d'alimentation, éviter les surtensions sur site.

**Remarque : Un courant d'air permet une meilleure dissipation de la puissance du capteur. Ainsi, des fluctuations limitées dans le temps peuvent survenir lors des mesures de température.**

**Auto-échauffement par dissipation de puissance électrique intégré**

Les capteurs de température à composants électroniques présentent toujours une puissance dissipative qui affecte les mesures de température de l'air ambiant. La dissipation dans les capteurs de température actifs indique un accroissement linéaire avec une tension de fonctionnement croissante. La puissance dissipative doit être prise en compte lors des mesures de température.

En cas de tension de fonctionnement fixe ( $\pm 0,2$  V), la procédure normale est d'ajouter ou de retrancher une valeur de décalage. Les émetteurs ou convertisseurs de signal Belimo fonctionnant à tension de fonctionnement paramétrable, une seule valeur de tension de fonctionnement peut être prise en compte pour des raisons d'ingénierie de production. Les transducteurs de 0...10 V / 4...20 mA sont en général réglés à une tension de fonctionnement de DC 24 V. Cela signifie qu'à cette tension, l'erreur de mesure attendue du signal de sortie sera la plus faible. Pour d'autres tensions de fonctionnement, l'erreur de décalage augmente par la perte de puissance de changement des composants électroniques du capteur.

Dans l'éventualité où un réglage directement au niveau du capteur actif était nécessaire pendant le fonctionnement, il peut être effectué à l'aide des méthodes de réglage suivantes.

- Pour les capteurs avec NFC ou dongle via l'appli Belimo correspondante
- Pour les capteurs avec un potentiomètre d'ajustage sur la platine de capteurs
- Pour les capteurs de bus via l'interface bus avec une variable logicielle correspondante

**Remarque d'application concernant les capteurs d'humidité**

Le capteur d'humidité est extrêmement sensible. Le fait de toucher l'élément du capteur ou de l'exposer à des substances agressives telles que le chlore, l'ozone, l'ammoniaque, le peroxyde d'hydrogène ou l'éthanol (c'est-à-dire comme agent de nettoyage) peut affecter la précision de mesure.

Un fonctionnement à long terme en dehors des conditions recommandées (5...60 °C et 20...80 %RH) peut entraîner un décalage temporaire. Cet effet disparaît après le retour dans la plage recommandée.

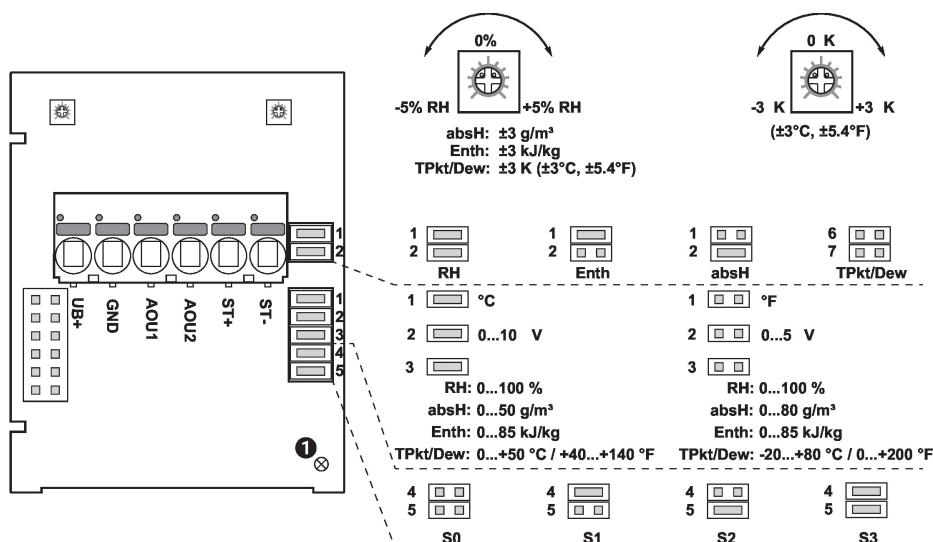
Pièces comprises

Description	Références
Bride de montage pour capteur en gaine 19.5 mm, jusqu'à max. 120°C [248°F], Plastique	A-22D-A35

Accessoires

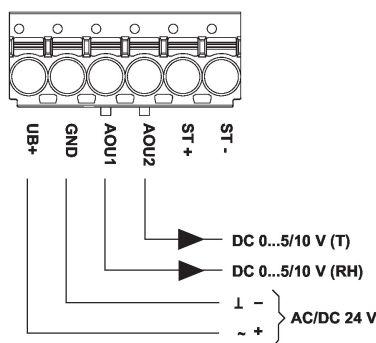
Accessoires fournis en option	Description	Références
	Filtre de remplacement Embout de sonde de capteur, treillis métallique, Acier inoxydable	A-22D-A06
	Adaptateur de raccordement conduit flexible, M20x1.5, pour embout de câble 1x 6 mm, Emballage multiple 10 pièces	A-22G-A01.1

Schéma de raccordement



2 x 0...5/10 V

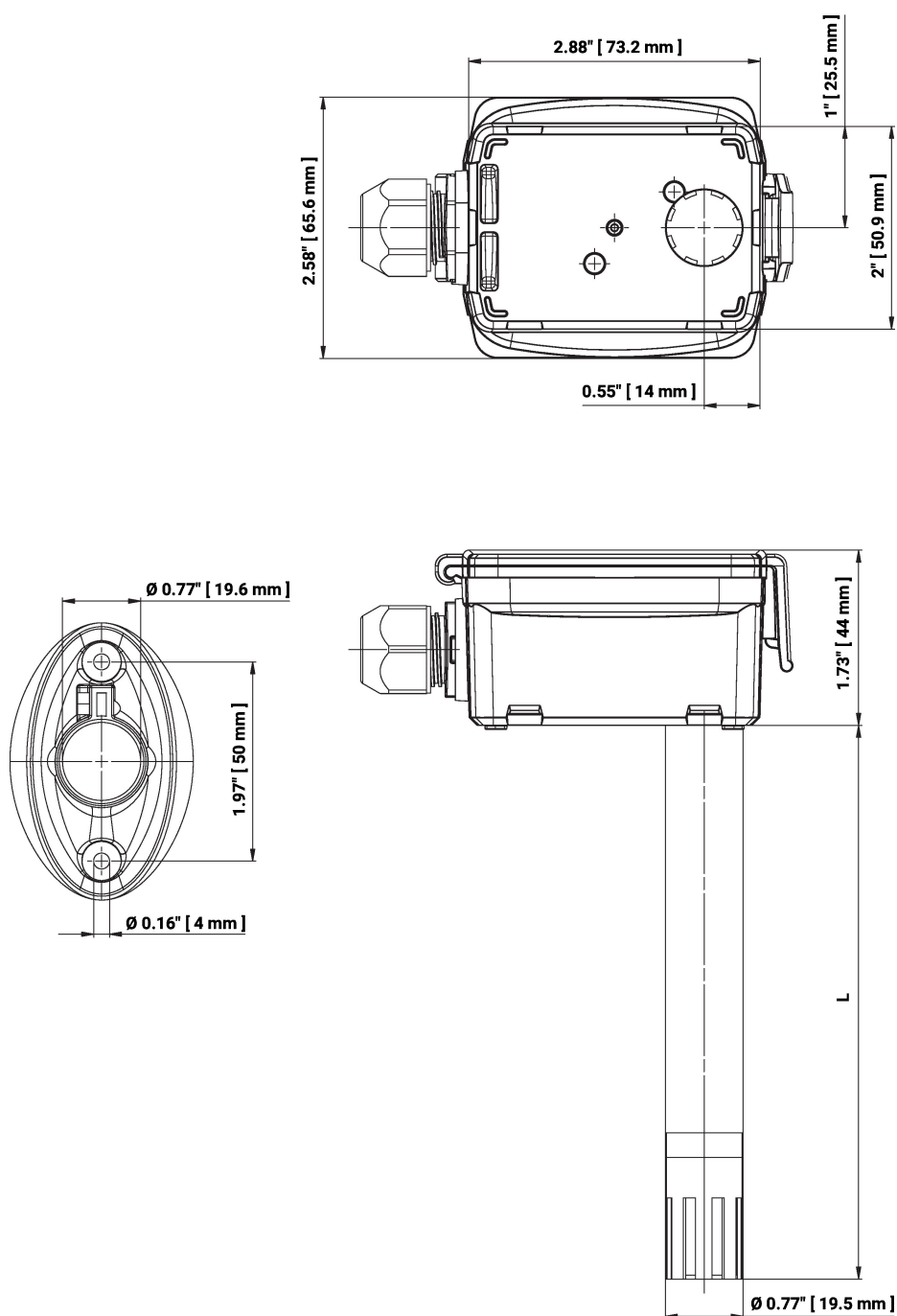
- ① LED de statut
- RH Humidité relative
- absH Humidité absolue
- Enth Enthalpie
- TPnt/Rosée Point de rosée
- (Valeur de mesure disponible sur la sortie AOU1)



Les plages de mesure suivantes peuvent être réglées à l'aide des paramètres du cavalier :

Valeurs	Plage [°C]	Plage [°F]	Réglage usine
S0	-40...60	-40...160	
S1	0...50	40...140	
S2	-15...35	0...100	
S3	-20...80	0...200	✓

## Dimensions



Références	Longueur du plongeur	Poids
22DTH-11M	140 mm	0.14 kg
22DTH-11Q	270 mm	0.20 kg

## Documentation complémentaire

- Instructions d'installation