

Capteur de température à câble

Capteur actif (0...10 V) pour mesure la température en gaine/immersion. Comprend un plongeur en acier inoxydable et son câble. Boîtier IP65 / NEMA 4X.


Vue d'ensemble

Références	Signal de sortie actif (Température)	eLongueur du câble	Longueur du plongeur	Diamètre du plongeur
22CT-12H	0...5 V, 0...10 V	2 m	50 mm	6 mm

Caractéristiques techniques

Valeurs électriques	Tension nominale	AC/DC 24 V			
	Plage de tension nominale	AC 21.6...26.4 V / DC 13.5...26.4 V			
	Consommation électrique AC	0.8 VA			
	Consommation électrique DC	0.4 W			
	Raccordement électrique	Bloc de borniers de raccordement à ressort amovible max. 2,5 mm ²			
	Entrée de câble	Presse-étoupe avec embout de câble ø6...8 mm			
Données fonctionnelles	Application	Aéraulique Hydraulique			
	Plages multiples	8 plage de mesure configurable			
	Sortie de tension	1 x 0...5 V, 0...10 V, Résistance min. 5 kΩ			
	Remarque sur le signal de sortie actif	Sortie 0...5/10 V avec passerelle de câble réglable			
Données de mesure	Valeurs mesurées	Température			
Spécification de la température active	Technologie d'élément de détection	Basé sur Pt1000 1/3 DIN			
	Réglages de la plage de mesure de la température	Capteur actif : plage configurable Attention : la plage de mesure maximum qui est mentionnée n'indique pas la température admissible du fluide pour le capteur. Reportez-vous aux données de sécurité pour les limites maximum de température du fluide.			
		Valeurs	Plage [°C]	Plage [°F]	Réglage usine
		S0	-50...50	-30...130	
		S1	-10...120	0...250	
		S2	0...50	40...140	
		S3	0...250	30...480	
		S4	-15...35	0...100	
		S5	0...100	40...240	
		S6	-20...80	40...90	
	S7	0...160	0...150	✓	

Caractéristiques techniques

Spécification de la température active	Précision de la température	$\pm 0.5^{\circ}\text{C}$ @ 21°C [$\pm 0.9^{\circ}\text{F}$ @ 70°F] à un réglage de plage de mesure S2 et S4
	Stabilité à long terme	$\pm 0.04^{\circ}\text{C}$ p.a. @ 21°C [$\pm 0.07^{\circ}\text{F}$ p.a. @ 70°F]
	Constante de temps τ (63%) dans le conduit d'eau	Avec doigt de gant A-22P-A.. et fluide de contact thermique Classique 7 s avec doigt de gant en laiton Classique 9 s avec doigt de gant en acier inoxydable
	Constante de temps τ (63%) dans le conduit d'air	Classique 155 s @ 0 m/s Classique 35 s @ 3 m/s

Données de sécurité	Classe de protection CEI/EN	III, Protection Basse Tension (PELV)
	Bloc d'alimentation UL	Class 2 Supply
	Indice de protection IEC/EN	IP65
	Indice de protection NEMA/UL	NEMA 4X
	Enclosure	Boîtier UL de type 4X
	Conformité UE	Marquage CE
	Certification CEI/EN	IEC/EN 60730-1
	Norme relative à la qualité	ISO 9001
	Type d'action	Type 1
	Tension d'impulsion assignée d'alimentation	0.8 kV
	Degré de pollution	3
	Humidité ambiante	Max. 95% RH, sans condensation
	Température ambiante	$-35...50^{\circ}\text{C}$ [$-30...120^{\circ}\text{F}$]
	Température du fluide	$-50...180^{\circ}\text{C}$ [$-60...355^{\circ}\text{F}$]
Température surface boîtier	Max. 70°C [160°F]	

Matériaux	Boîtier	Couvercle : PC, orange En bas : PC, orange Joint d'étanchéité : NBR70, noir Résistant aux UV
	Presse-étoupe	PA6, noir
	Plaque de montage	PC, gris RAL 7001

Consignes de sécurité


Cet appareil a été conçu pour une utilisation dans les systèmes fixes de chauffage, de ventilation et de climatisation et ne doit pas être utilisé hors du champ d'application spécifié. Toute modification non autorisée est interdite. Ce produit ne doit pas être utilisé en association avec des équipements qui, en cas de panne, pourraient, directement ou indirectement, constituer un risque pour la santé ou la vie de personnes ou mettre en danger des êtres humains, des animaux ou des biens.

S'assurer que toute alimentation est coupée avant de procéder à son installation. Ne pas raccorder à un équipement alimenté et en fonctionnement.

L'installation est effectuée uniquement par des spécialistes agréés. Toutes réglementations légales ou institutionnelles relatives au montage doivent être observées durant l'installation.

L'appareil contient des composants électriques et électroniques, par conséquent, ne doit pas être jeté avec les ordures ménagères. La législation et les exigences en vigueur dans le pays concerné doivent absolument être respectées.

Remarques

Remarques générales relatives aux capteurs

En cas d'utilisation de longs câbles de connexion (en fonction des sections transversales utilisées), les mesures peuvent être falsifiées en raison d'une baisse de tension à la masse commune (causée par la tension du courant et par la résistance de la ligne). Dans ce cas, 2 câbles de masse doivent être connectés au capteur, l'un pour la tension d'alimentation et l'autre pour le courant de mesure.

Les appareils de détection à émetteur doivent toujours être utilisés à plage de mesure moyenne pour éviter des déviations aux limites de mesure. La température ambiante des composants électroniques de l'émetteur doit être maintenue constante. Les émetteurs doivent être utilisés à une tension d'alimentation constante (± 0.2 V). Lors de l'activation ou de la désactivation de la tension d'alimentation, éviter les surtensions sur site.

Remarque : Un courant d'air permet une meilleure dissipation de la puissance du capteur. Ainsi, des fluctuations limitées dans le temps peuvent survenir lors des mesures de température.

Auto-échauffement par dissipation de puissance électrique intégré

Les capteurs de température à composants électroniques présentent toujours une puissance dissipative qui affecte les mesures de température de l'air ambiant. La dissipation dans les capteurs de température actifs indique un accroissement linéaire avec une tension de fonctionnement croissante. La puissance dissipative doit être prise en compte lors des mesures de température.

En cas de tension de fonctionnement fixe ($\pm 0,2$ V), la procédure normale est d'ajouter ou de retrancher une valeur de décalage. Les émetteurs ou convertisseurs de signal Belimo fonctionnant à tension de fonctionnement paramétrable, une seule valeur de tension de fonctionnement peut être prise en compte pour des raisons d'ingénierie de production. Les transducteurs de 0...10 V / 4...20 mA sont en général réglés à une tension de fonctionnement de DC 24 V. Cela signifie qu'à cette tension, l'erreur de mesure attendue du signal de sortie sera la plus faible. Pour d'autres tensions de fonctionnement, l'erreur de décalage augmente par la perte de puissance de changement des composants électroniques du capteur.

Dans l'éventualité où un réglage directement au niveau du capteur actif était nécessaire pendant le fonctionnement, il peut être effectué à l'aide des méthodes de réglage suivantes.

- Pour les capteurs avec NFC ou dongle via l'appli Belimo correspondante
- Pour les capteurs avec un potentiomètre d'ajustage sur la platine de capteurs
- Pour les capteurs de bus via l'interface bus avec une variable logicielle correspondante

Pièces comprises

Description	Références
Plaque de montage Boîtier S	A-22D-A09
Goupilles	
Vis	

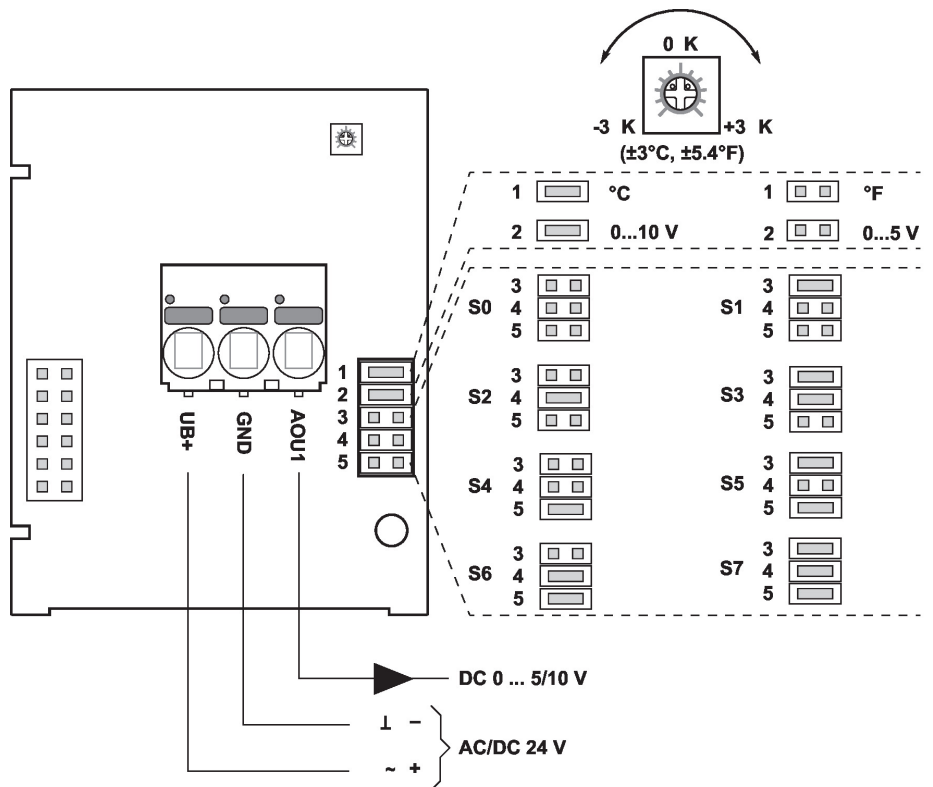
Accessoires

Accessoires fournis en option	Description	Références
	Adaptateur de raccordement conduit flexible, M20x1.5, pour embout de câble 1x 6 mm, Emballage multiple 10 pièces	A-22G-A01.1
Remarque sur le signal de sortie actif (pression)	Description	Références
	Bride de montage pour sonde de capteur 6 mm, jusqu'à max. 120°C [248°F], Plastique	A-22D-A03
	Bride de montage pour sonde de capteur 6 mm, jusqu'à max. 260°C, Laiton	A-22D-A05
Accessoires obligatoires	Description	Références
	Doigt de gant Acier inoxydable, 50 mm, G 1/2", SW27	A-22P-A06
	Doigt de gant Acier inoxydable, 100 mm, G 1/2", SW27	A-22P-A08
	Doigt de gant Acier inoxydable, 150 mm, G 1/2", SW27	A-22P-A10

Accessoires

Description	Références
Doigt de gant Acier inoxydable, 200 mm, G 1/2", SW27	A-22P-A12
Doigt de gant Acier inoxydable, 250 mm, G 1/2", SW27	A-22P-A29
Doigt de gant Acier inoxydable, 300 mm, G 1/2", SW27	A-22P-A14
Doigt de gant Acier inoxydable, 450 mm, G 1/2", SW27	A-22P-A16
Doigt de gant Laiton, 50 mm, R 1/2", SW22	A-22P-A18
Doigt de gant Laiton, 100 mm, R 1/2", SW22	A-22P-A20
Doigt de gant Laiton, 150 mm, R 1/2", SW22	A-22P-A22
Doigt de gant Laiton, 200 mm, R 1/2", SW22	A-22P-A24
Doigt de gant Laiton, 250 mm, R 1/2", SW22	A-22P-A30
Doigt de gant Laiton, 300 mm, R 1/2", SW22	A-22P-A26
Doigt de gant Laiton, 450 mm, R 1/2", SW22	A-22P-A28
Seringue avec fluide de contact thermique	A-22P-A44
Raccord de compression, Acier inoxydable, G 1/4" (filetage mâle) pour 6 mm, avec bague de découpe	A-22P-A45
Protection thermique, Plastique, L 50 mm, pour doigt de gant A-22P-A..	A-22P-A51

Schéma de raccordement

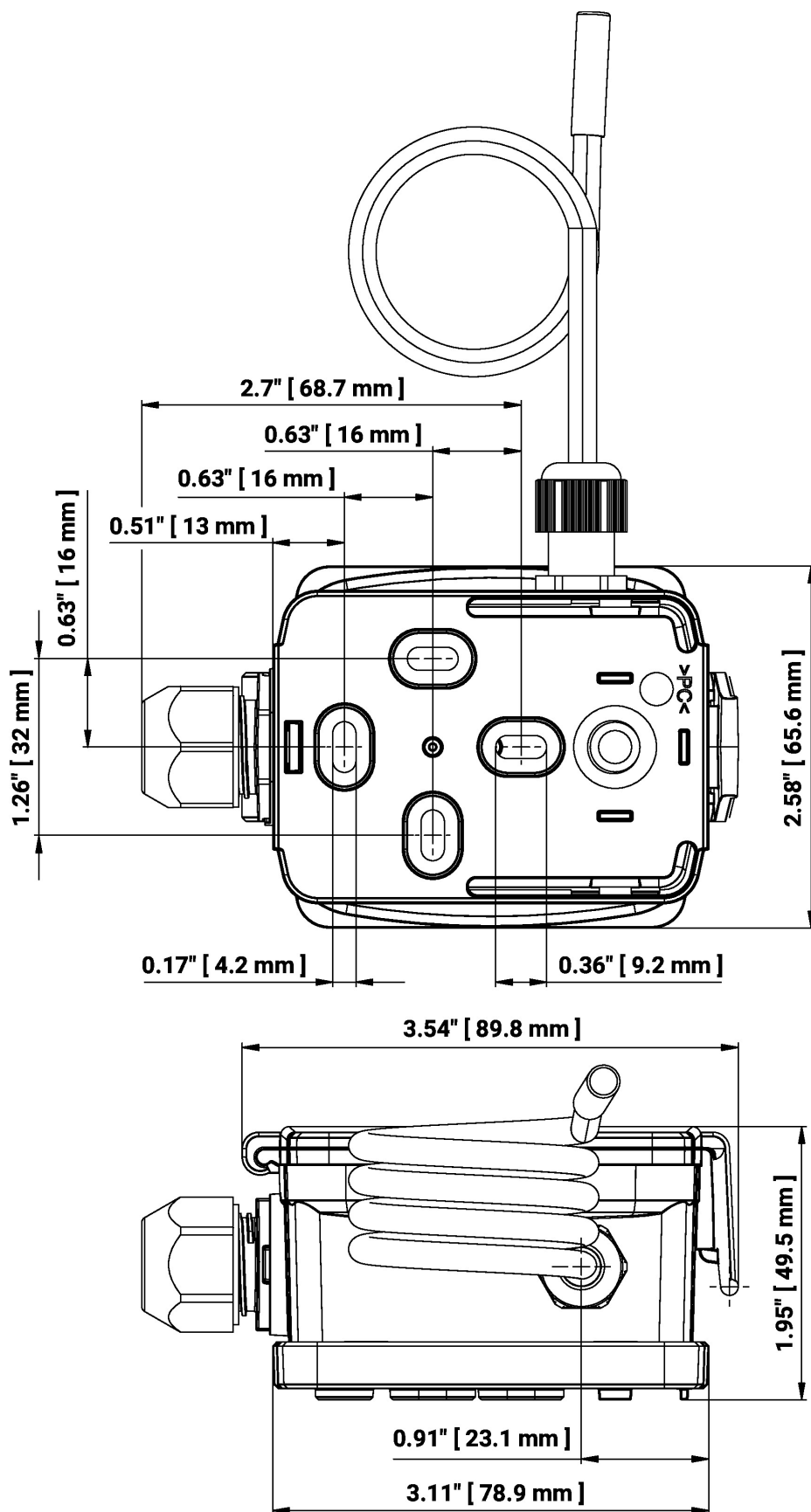


Les plages de mesure suivantes peuvent être réglées à l'aide des paramètres du cavalier :

Valeurs	Plage [°C]	Plage [°F]	Réglage usine
S0	-50...50	-30...130	
S1	-10...120	0...250	
S2	0...50	40...140	
S3	0...250	30...480	
S4	-15...35	0...100	
S5	0...100	40...240	
S6	-20...80	40...90	
S7	0...160	0...150	



Dimensions



Dimensions

Références	Longueur du plongeur	Poids
22CT-12H	50 mm	0.19 kg

Documentation complémentaire

- Instructions d'installation