

## Capteur de pression différentielle Air

Transmetteur de pression différentielle avec 8 plages au choix et des sorties 0...5 V, 0...10 V ou 4...20 mA. Pour la surveillance de la pression différentielle de l'air et d'autres gaz non inflammables et non agressifs. Application typique dans les systèmes CVC pour le monitoring des filtres à air, des courroies trapézoïdales des ventilateurs ainsi que l'utilisation dans les systèmes à pression différentielle. Options disponibles avec affichage LCD, RAZ automatique. Boîtier IP65 / NEMA 4X.



## Vue d'ensemble

Références	Plage de mesure [Pa]	Signal de sortie actif (pression)	Pression d'éclatement	Type d'affichage	Caractéristiques supplémentaires
22ADP-18Q	-150...250	0...5 V, 0...10 V, 4...20 mA	40 kPa	-	-
22ADP-18QA	-150...250	0...5 V, 0...10 V, 4...20 mA	40 kPa	-	Remise à zéro automatique
22ADP-18QB	-150...250	0...5 V, 0...10 V, 4...20 mA	40 kPa	LCD	Remise à zéro automatique
22ADP-18QL	-150...250	0...5 V, 0...10 V, 4...20 mA	40 kPa	LCD	-

## Caractéristiques techniques

<b>Valeurs électriques</b>	Tension nominale	AC/DC 24 V
	Plage de tension nominale	AC 19...29 V / DC 15...35 V
	Consommation électrique AC	4.3 VA
	Consommation électrique DC	2.3 W
	Raccordement électrique	Bloc de borniers de raccordement à ressort amovible max. 2,5 mm <sup>2</sup>
	Entrée de câble	Presse-étoupe avec embout de câble ø6...8 mm
<b>Données fonctionnelles</b>	Application	Aéraulique
	Plages multiples	8 plage de mesure configurable
	Sortie de tension	1 x 0...5 V, 0...10 V, Résistance min. 10 kΩ
	Sortie de courant	1x 4...20 mA, résistance max. 500 Ω
	Remarque sur le signal de sortie actif	Sortie 0...5/10 V configurable par interrupteur
	Affichage	LCD, 29x35 mm avec rétro-éclairage Valeurs mesurées : Pa, inch WC (paramétrable)
	Temps de réponse type	Réglable sur 0.8 s ou 4.0 s
<b>Données de mesure</b>	Valeurs mesurées	Pression différentielle Débit volumétrique (avec A-22G-A05)
	Type de fluide	Air et gaz non agressifs
<b>Spécification pression</b>	Sensing element technology	Element de mesure piezo

**Caractéristiques techniques**

Specification pression	Réglages de la plage de mesure de pression	Valeurs	Plage [Pa]	Plage [inch WC]	Réglage usine
		S0	0...250	0...1	✓
		S1	0...100	0...0.4	
		S2	0...50	0...0.2	
		S3	0...25	0...0.1	
		S4	-25...25	-0.1...0.1	
		S5	-50...50	-0.2...0.2	
		S6	-100...100	-0.4...0.4	
		S7	-150...150	-0.6...0.6	
	Précision	Dérivation par rapport à équipement de référence ±1 Pa à une plage < 250 Pa			
	Stabilité à long terme	±2.5% Sortie pleine échelle / 4 ans			
<b>Données de sécurité</b>	Classe de protection CEI/EN	III, Basse Tension de sécurité (SELV)			
	Bloc d'alimentation UL	Class 2 Supply			
	Indice de protection IEC/EN	IP65			
	Indice de protection NEMA/UL	NEMA 4X			
	Enclosure	Boîtier UL de type 4X			
	Conformité UE	Marquage CE			
	Certification CEI/EN	IEC/EN 60730-1 et IEC/EN 60730-2-6			
	Norme relative à la qualité	ISO 9001			
	UL Approval	cULus acc. to UL60730-1A/-2-6, CAN/CSA E60730-1			
	Type d'action	Type 1			
	Tension d'impulsion assignée d'alimentation	0.8 kV			
	Degré de pollution	3			
	Humidité ambiante	Max. 95% RH, sans condensation			
Température ambiante	-10...50°C [14...122°F]				
Température du fluide	-10...50°C [15...120°F]				
<b>Matériaux</b>	Presse-étoupe	PA6, noir			
	Boîtier	Couvercle : PC, orange En bas : PC, orange Joint d'étanchéité : NBR70, noir Résistant aux UV			

**Consignes de sécurité**


Cet appareil a été conçu pour une utilisation dans les systèmes fixes de chauffage, de ventilation et de climatisation et ne doit pas être utilisé hors du champ d'application spécifié. Toute modification non autorisée est interdite. Ce produit ne doit pas être utilisé en association avec des équipements qui, en cas de panne, pourraient, directement ou indirectement, constituer un risque pour la santé ou la vie de personnes ou mettre en danger des êtres humains, des animaux ou des biens.

S'assurer que toute alimentation est coupée avant de procéder à son installation. Ne pas raccorder à un équipement alimenté et en fonctionnement.

L'installation est effectuée uniquement par des spécialistes agréés. Toutes réglementations légales ou institutionnelles relatives au montage doivent être observées durant l'installation.

L'appareil contient des composants électriques et électroniques, par conséquent, ne doit pas être jeté avec les ordures ménagères. La législation et les exigences en vigueur dans le pays concerné doivent absolument être respectées.

## Remarques

**Calibration automatisée du point zéro (Auto Zero)**

Les capteurs avec la fonction RAZ auto, ne nécessitent pas de maintenance.

La calibration automatique du zéro ajuste électroniquement le zéro de l'émetteur de signal toutes les 10 minutes. Cette fonction élimine toute dérive du signal de sortie due aux influences thermiques, électroniques ou mécaniques. Le réglage de la RAZ automatique prend environ 4 secondes, après lesquelles le capteur reprend le mode de mesure normal. Durant les 4 secondes d'ajustement, les valeurs de sorties et d'affichage sont figées à la dernière valeur mesurée.

**RAZ manuelle**

Après la mise en service initiale

Pour réaliser la calibration du point zéro, l'appareil doit être connecté à l'alimentation au moins 15 minutes.

Intervalle de calibration

≤250 Pa 3 mois

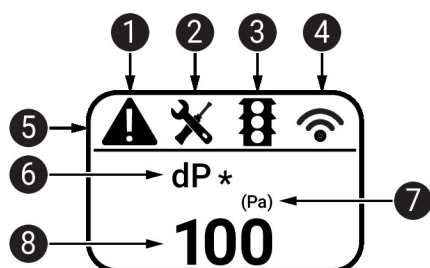
Procédure

- Détachez les deux tubes de raccordement des ports de mesure + et - (Effectuez la calibration du point zéro même si l'affichage montre 0.)
- Appuyez sur le bouton « Calibration du point zéro » jusqu'à ce que la LED reste allumée
- Attendez que la LED clignote à nouveau et remontez les tubes de raccordement sur les ports de mesure (faites attention au + et au -)

## Indicateurs et fonctionnement

**Indicateurs**

En fonction de l'appareil et du nombre de valeurs mesurées, l'affichage se met automatiquement à l'échelle. Les paramètres, tels que les variations des valeurs mesurées, la luminosité et la fonction "feux de circulation", sont modifiés via l'application ou le système de bus. Pendant le processus de démarrage, les versions logicielles et matérielles sont affichées.



- 1 Défaillance/erreur de capteur
- 2 Service / inspection visuelle due
- 3 TLF (fonction de feu de circulation) active (seuils pour les changements de couleur d'affichage)
- 4 Radio active (non disponible)
- 5 Barre d'état
- 6 Valeur de mesure (\* apparaît quand la fonction TLF est activée pour cette valeur)
- 7 Unité de mesure
- 8 Valeur de mesure

## Pièces comprises

Description	Références
Plaque de montage Boîtier L	A-22D-A10
Kit de connecteur de conduit, Tube PVC 2 m, 2x connecteur de gaine (matière plastique) pour 22ADP-..	A-22AP-A08
Goupilles	
Vis	

## Accessoires

Accessoires fournis en option	Description	Références
	Connecteur de gaine, Métal, L 40 mm, Tube raccordement 5 mm	A-22AP-A02

**Accessoires**

Description	Références
Connecteur de gaine, Métal, L 100 mm, Tube raccordement 5 mm	A-22AP-A04
Adaptateur de raccordement conduit flexible, M20x1.5, pour embout de câble 1x 6 mm, Emballage multiple 10 pièces	A-22G-A01.1
Sonde de volume de débit d'air 100 mm pour gaine ronde, min. 2 m/s, Longueur du plongeur 100 mm	EXT-AC-R100
Sonde de volume de débit d'air 125 mm pour gaine ronde, min. 2 m/s, Longueur du plongeur 125 mm	EXT-AC-R125
Sonde de volume de débit d'air 160 mm pour gaine ronde, min. 2 m/s, Longueur du plongeur 160 mm	EXT-AC-R160
Sonde de volume de débit d'air 200 mm pour gaine ronde, min. 2 m/s, Longueur du plongeur 200 mm	EXT-AC-R200
Sonde de volume de débit d'air 250 mm pour gaine ronde, min. 2 m/s, Longueur du plongeur 250 mm	EXT-AC-R250
Sonde de volume de débit d'air 315 mm pour gaine ronde, min. 2 m/s, Longueur du plongeur 315 mm	EXT-AC-R315
Sonde de volume de débit d'air 400 mm pour gaine ronde, min. 2 m/s, Longueur du plongeur 400 mm	EXT-AC-R400
Sonde de volume de débit d'air 500 mm pour gaine ronde, min. 2 m/s, Longueur du plongeur 500 mm	EXT-AC-R500
Sonde de volume de débit d'air 630 mm pour gaine ronde, min. 2 m/s, Longueur du plongeur 630 mm	EXT-AC-R630
Sonde de volume de débit d'air 200 mm pour gaine rectangulaire, min. 2 m/s, Longueur du plongeur 200 mm	EXT-AC-L200
Sonde de volume de débit d'air 250 mm pour gaine rectangulaire, min. 2 m/s, Longueur du plongeur 250 mm	EXT-AC-L250
Sonde de volume de débit d'air 300 mm pour gaine rectangulaire, min. 2 m/s, Longueur du plongeur 300 mm	EXT-AC-L300
Sonde de volume de débit d'air 400 mm pour gaine rectangulaire, min. 2 m/s, Longueur du plongeur 400 mm	EXT-AC-L400
Sonde de volume de débit d'air 500 mm pour gaine rectangulaire, min. 2 m/s, Longueur du plongeur 500 mm	EXT-AC-L500
Sonde de volume de débit d'air 600 mm pour gaine rectangulaire, min. 2 m/s, Longueur du plongeur 600 mm	EXT-AC-L600
Sonde de volume de débit d'air 700 mm pour gaine rectangulaire, min. 2 m/s, Longueur du plongeur 700 mm	EXT-AC-L700

Outils	Description	Références
	Belimo Duct Sensor Assistant App	Belimo Duct Sensor Assistant App
	Dongle Bluetooth pour Belimo Duct Sensor Assistant App	A-22G-A05
	* La sonde de débit d'air EXT-AC ne peut être utilisée qu'en combinaison avec la clé électronique Bluetooth A-22G-A05 et l'appli Belimo Duct Sensor Assistant.	
	* Dongle Bluetooth A-22G-A05	
	Certifié et disponible en Amérique du Nord, dans l'Union européenne, les États membres de l'AELE et le Royaume-Uni.	

## Service

**Raccordement des outils**

Ce capteur peut être utilisé et paramétré en utilisant l'application Belimo Duct Sensor Assistant.

Lors de l'utilisation de l'application Belimo Duct Sensor Assistant, la clé Bluetooth est nécessaire pour permettre la communication entre l'application et le capteur Belimo.

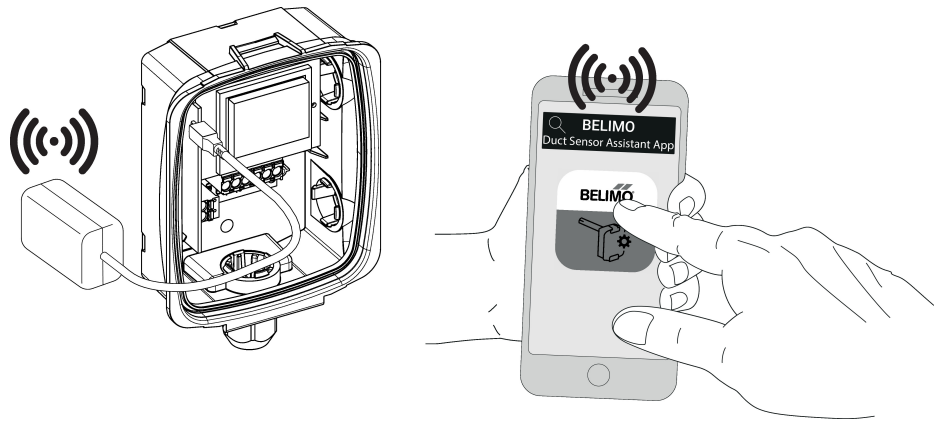
Pour le fonctionnement standard et la configuration du capteur, la clé Bluetooth et l'application Belimo Duct Sensor Assistant ne sont pas nécessaires. Le capteur est livré pré-configuré avec les paramètres par défaut indiqués ci-dessus.

Exigence :

- Clé Bluetooth (N° de référence Belimo : A-22G-A05)
- Smartphone compatible Bluetooth
- Appli Belimo Duct Sensor Assistant (Google Play & Apple App Store)

Procédure :

- Brancher la clé Bluetooth dans le capteur via le connecteur Micro-USB ou via l'interface PCB
- Connecter un smartphone compatible Bluetooth à la clé Bluetooth
- Sélectionner la configuration dans l'appli Belimo Duct Sensor Assistant



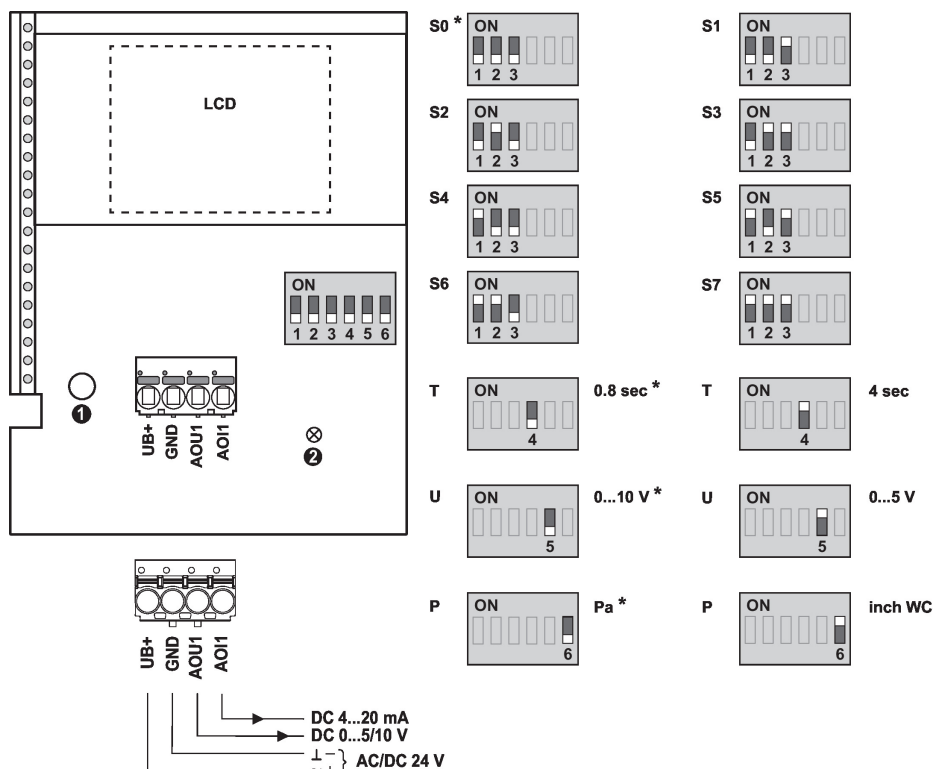
## Schéma de raccordement



Remarques

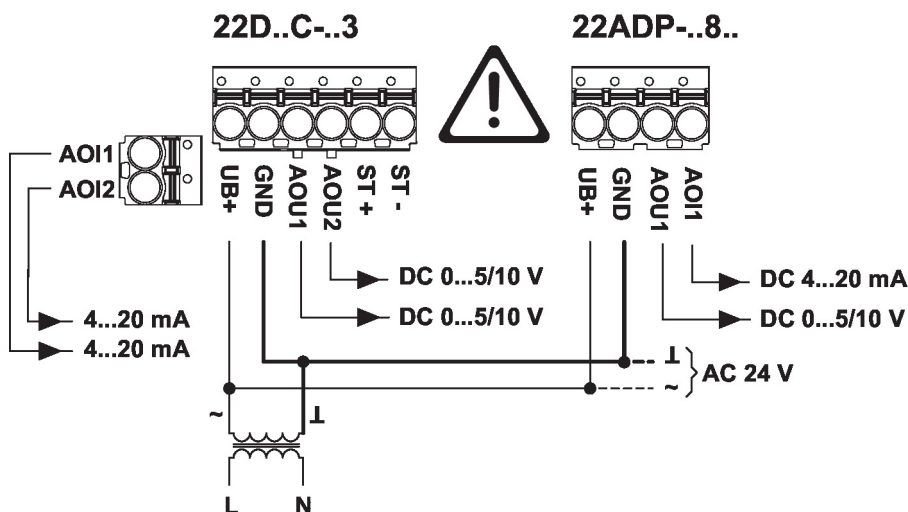
Lors de la commutation de la tension de sortie de 0...10 V à 0...5 V, le courant sera également réglé de 4...20 mA à 4...12 mA.

## Schéma de raccordement

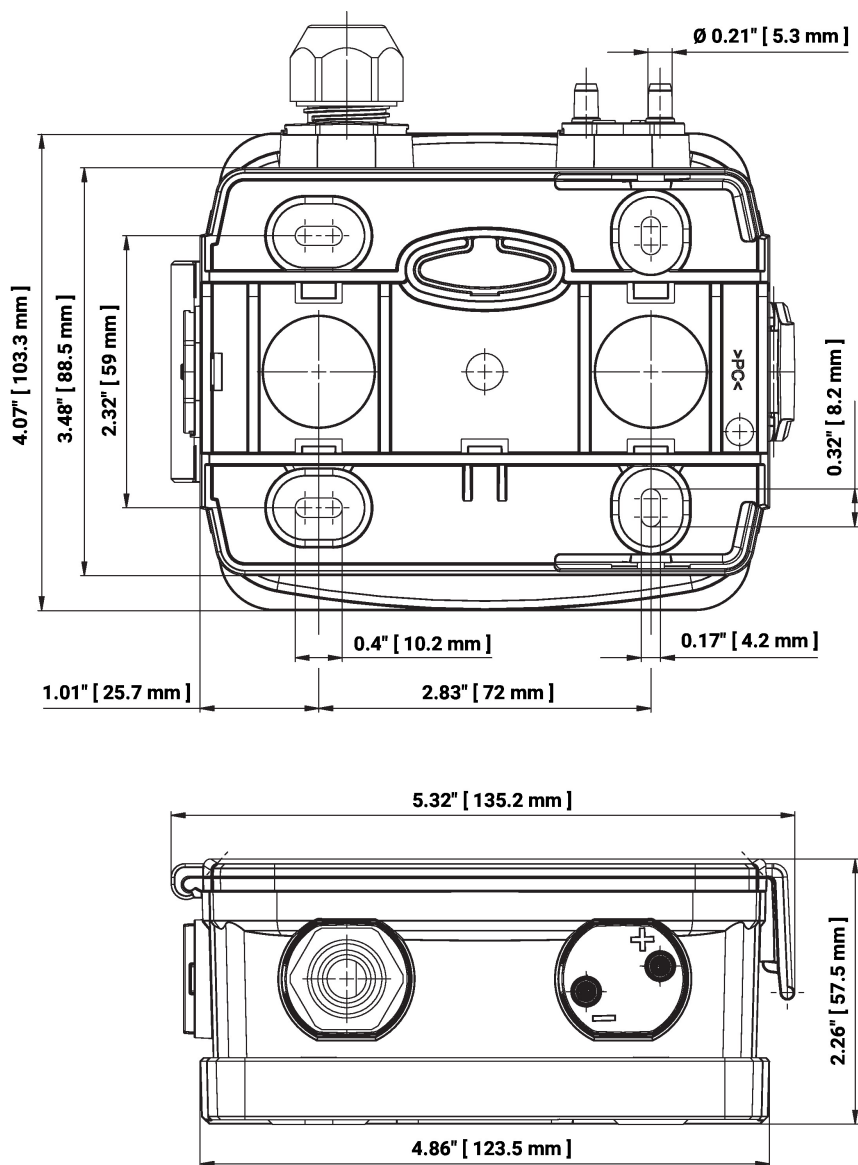

**Remarque sur le raccordement de l'alimentation CA**

Pour que le capteur fonctionne correctement, la polarité doit être respectée aussi bien avec une alimentation en courant continu qu'avec une alimentation en courant alternatif.

Si l'alimentation en courant alternatif est mal branchée, c'est-à-dire si les fils sont inversés, cela peut entraîner la destruction du capteur.



Dimensions



Documentation complémentaire

- Instructions d'installation