

Capteur de pression différentielle Air

Transducteur de pression différentielle à 8 plages de mesure au choix et fonctionnalité Modbus. Pour la surveillance de la pression différentielle, la pression négative et la pression excessive de l'air et d'autres gaz non inflammables et non agressifs. Application typique dans les systèmes CVC pour la surveillance des filtres à air, des ventilateurs (V-belt) ou des clapets coupe-feu et de désenfumage. Options disponibles avec afficheur LCD. Boîtier IP65 / NEMA 4X.


Vue d'ensemble

Références	Plage de mesure [Pa]	Communication	Signal de sortie actif (pression)	Signal de sortie actif débit volumétrique	Pression d'éclatement	Type d'affichage
22ADP-156	0...7000	Modbus RTU	0...5 V, 0...10 V	0...5 V, 0...10 V	40 kPa	-
22ADP-156L	0...7000	Modbus RTU	0...5 V, 0...10 V	0...5 V, 0...10 V	40 kPa	LCD

Caractéristiques techniques

Valeurs électriques	Tension nominale	AC/DC 24 V
	Plage de tension nominale	AC 19...29 V / DC 15...35 V
	Consommation électrique AC	4.3 VA
	Consommation électrique DC	2.3 W
	Raccordement électrique	Bloc de borniers de raccordement à ressort amovible max. 2,5 mm ²
	Entrée de câble	Presse-étoupe avec embout de câble 2x ø6 mm
Bus de communication de données	Communication	Modbus RTU
	Nombre de nœuds	Modbus, voir description de l'interface
Données fonctionnelles	Application	Aéraulique
	Plages multiples	8 plage de mesure configurable
	Sortie de tension	2 x 0...5 V, 0...10 V, Résistance min. 10 kΩ
	Remarque sur le signal de sortie actif	Sortie 0...5/10 V configurable par interrupteur
	Affichage	LCD, 29x35 mm avec rétro-éclairage Valeurs mesurées débit volumétrique : m ³ /h, cfm (paramétrable) Valeurs mesurées de pression : Pa, inch WC (paramétrable)
	Temps de réponse type	Réglable sur 0.8 s ou 4.0 s
Données de mesure	Valeurs mesurées	Pression différentielle Débit volumétrique
	Type de fluide	Air et gaz non agressifs
Spécification débit	Plage de mesure du débit volumétrique	Adjustable via Modbus Default setting: 0...750'000 m ³ /h Selectable units: m ³ /h, m ³ /s, cfm
Spécification pression	Technologie d'élément de détection	Element de mesure piezo

Caractéristiques techniques

Specification pression	Réglages de la plage de mesure de pression	Valeurs	Plage [Pa]	Plage [inch WC]	Réglage usine
		S0	0...7000	0...28	✓
		S1	0...5000	0...20	
		S2	0...4000	0...16	
		S3	0...3000	0...12	
		S4	0...2500	0...10	
		S5	0...2000	0...8	
		S6	0...1500	0...6	
		S7	0...1000	0...4	
	Précision	Dérivation par rapport à équipement de référence Plage de mesure ≤ 2000 Pa : ±10 Pa Plage de mesure > 2000 Pa : ±25 Pa			
	Stabilité à long terme	±2.5% Sortie pleine échelle / 4 ans			
Données de sécurité	Classe de protection CEI/EN	III, Basse Tension de sécurité (SELV)			
	Bloc d'alimentation UL	Class 2 Supply			
	Indice de protection IEC/EN	IP65			
	Indice de protection NEMA/UL	NEMA 4X			
	Enclosure	Boîtier UL de type 4X			
	Conformité UE	Marquage CE			
	Certification CEI/EN	IEC/EN 60730-1 et IEC/EN 60730-2-6			
	Norme relative à la qualité	ISO 9001			
	UL Approval	cULus acc. to UL60730-1A/-2-6, CAN/CSA E60730-1			
	Type d'action	Type 1			
	Tension d'impulsion assignée d'alimentation	0.8 kV			
	Degré de pollution	3			
	Humidité ambiante	Max. 95% RH, sans condensation			
Température ambiante	-10...50°C [14...122°F]				
Température du fluide	-10...50°C [15...120°F]				
Matériaux	Boîtier	Couvercle : PC, orange En bas : PC, orange Joint d'étanchéité : NBR70, noir Résistant aux UV			
	Presse-étoupe	PA6, noir			

Consignes de sécurité


Cet appareil a été conçu pour une utilisation dans les systèmes fixes de chauffage, de ventilation et de climatisation et ne doit pas être utilisé hors du champ d'application spécifié. Toute modification non autorisée est interdite. Ce produit ne doit pas être utilisé en association avec des équipements qui, en cas de panne, pourraient, directement ou indirectement, constituer un risque pour la santé ou la vie de personnes ou mettre en danger des êtres humains, des animaux ou des biens.

S'assurer que toute alimentation est coupée avant de procéder à son installation. Ne pas raccorder à un équipement alimenté et en fonctionnement.

L'installation est effectuée uniquement par des spécialistes agréés. Toutes réglementations légales ou institutionnelles relatives au montage doivent être observées durant l'installation.

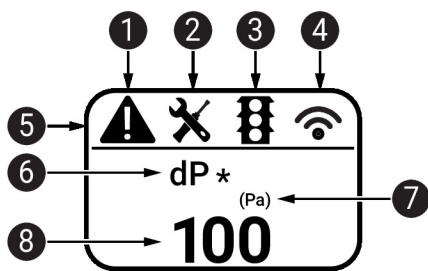
L'appareil contient des composants électriques et électroniques, par conséquent, ne doit pas être jeté avec les ordures ménagères. La législation et les exigences en vigueur dans le pays concerné doivent absolument être respectées.

Remarques

- RAZ manuelle** Après la mise en service initiale
- Pour réaliser la calibration du point zéro, l'appareil doit être connecté à l'alimentation au moins 15 minutes.
- Intervalle de calibration
- ≤250 Pa 3 mois
 - ≤500 Pa 6 mois
 - >500 Pa 12 mois
- Procédure
- Détachez les deux tubes de raccordement des ports de mesure + et - (Effectuez la calibration du point zéro même si l'affichage montre 0.)
 - Appuyez sur le bouton « Calibration du point zéro » jusqu'à ce que la LED reste allumée
 - Attendez que la LED clignote à nouveau et remontez les tubes de raccordement sur les ports de mesure (faites attention au + et au -)

Indicateurs et fonctionnement

- Indicateurs** En fonction de l'appareil et du nombre de valeurs mesurées, l'affichage se met automatiquement à l'échelle. Les paramètres, tels que les variations des valeurs mesurées, la luminosité et la fonction "feux de circulation", sont modifiés via l'application ou le système de bus. Pendant le processus de démarrage, les versions logicielles et matérielles sont affichées.



- ❶ Défaillance/erreur de capteur
- ❷ Service / inspection visuelle due
- ❸ TLF (fonction de feu de circulation) active (seuils pour les changements de couleur d'affichage)
- ❹ Radio active (non disponible)
- ❺ Barre d'état
- ❻ Valeur de mesure (* apparaît quand la fonction TLF est activée pour cette valeur)
- ❼ Unité de mesure
- ❽ Valeur de mesure

Pièces comprises

Description	Références
Plaque de montage Boîtier L	A-22D-A10
Kit de connecteur de conduit, Tube PVC 2 m, 2x connecteur de gaine (matière plastique) pour 22ADP-..	A-22AP-A08
Embout de câble avec réduction de tension ø6...8 mm	
Goupilles	
Vis	

Accessoires

Accessoires fournis en option	Description	Références
	Connecteur de gaine, Métal, L 40 mm, Tube raccordement 5 mm	A-22AP-A02
	Connecteur de gaine, Métal, L 100 mm, Tube raccordement 5 mm	A-22AP-A04
	Adaptateur de raccordement conduit flexible, M20x1.5, pour embout de câble 1x 6 mm, Emballage multiple 10 pièces	A-22G-A01.1

Accessoires

	Description	Références
	Adaptateur de raccordement conduit flexible, M20, pour embout de câble 2x 6 mm, Emballage multiple 10 pièces	A-22G-A02.1
Outils	Description	Références
	Belimo Duct Sensor Assistant App	Belimo Duct Sensor Assistant App
	Dongle Bluetooth pour Belimo Duct Sensor Assistant App * Dongle Bluetooth A-22G-A05	A-22G-A05
	Certifié et disponible en Amérique du Nord, dans l'Union européenne, les États membres de l'AELE et le Royaume-Uni.	

Service

Raccordement des outils Ce capteur peut être utilisé et paramétré en utilisant l'application Belimo Duct Sensor Assistant.

Lors de l'utilisation de l'application Belimo Duct Sensor Assistant, la clé Bluetooth est nécessaire pour permettre la communication entre l'application et le capteur Belimo.

Pour le fonctionnement standard et la configuration du capteur, la clé Bluetooth et l'application Belimo Duct Sensor Assistant ne sont pas nécessaires. Le capteur est livré pré-configuré avec les paramètres par défaut indiqués ci-dessus.

Exigence :

- Clé Bluetooth (N° de référence Belimo : A-22G-A05)
- Smartphone compatible Bluetooth
- Appli Belimo Duct Sensor Assistant (Google Play & Apple App Store)

Procédure :

- Brancher la clé Bluetooth dans le capteur via le connecteur Micro-USB ou via l'interface PCB
- Connecter un smartphone compatible Bluetooth à la clé Bluetooth
- Sélectionner la configuration dans l'appli Belimo Duct Sensor Assistant

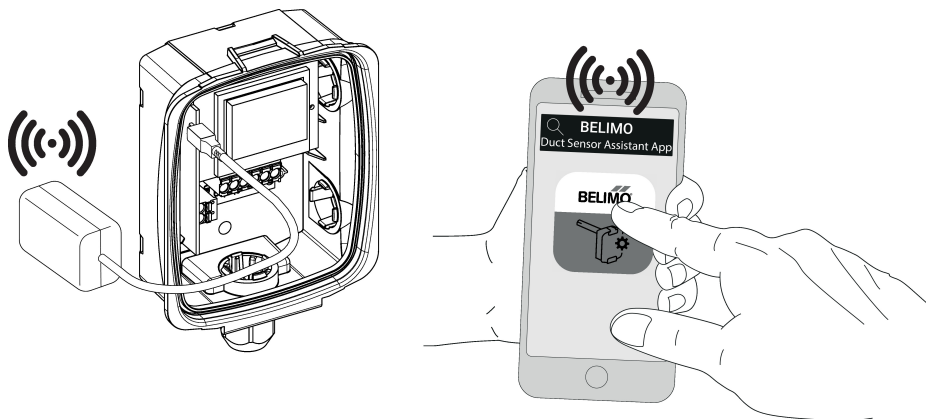


Schéma de raccordement



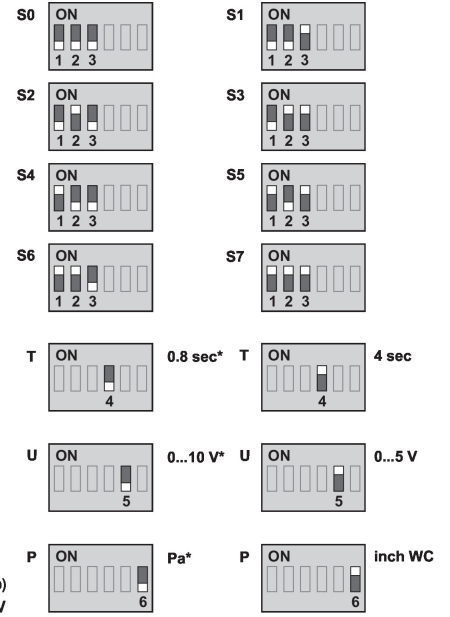
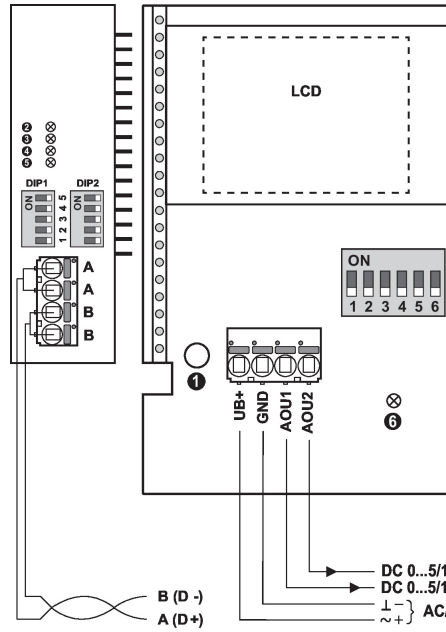
Alimentation par transformateur d'isolement de sécurité.

Le câblage du Modbus RTU (RS-485) doit être effectué conformément à la réglementation en vigueur (www.modbus.org). Le dispositif est équipé de résistances commutables pour la terminaison de bus.

Modbus / BACnet: Supply and communication are not galvanically isolated. Connect earth signal of the devices with one another.

Schéma de raccordement

- Calibration manuelle du point zéro ①
- rouge : Erreur ②
- jaune : Tx ③
- jaune : Rx ④
- LED de statut ⑤ et ⑥
- Réglage d'usine*
- Unité de pression P
- Temps de réponse T
- Signal de sortie U



Valeurs	Plage [Pa]	Plage [inch WC]	Réglage usine
S0	0...7000	0...28	✓
S1	0...5000	0...20	
S2	0...4000	0...16	
S3	0...3000	0...12	
S4	0...2500	0...10	
S5	0...2000	0...8	
S6	0...1500	0...6	
S7	0...1000	0...4	

Documentation détaillée

Vous trouverez dans le document "Sensor Modbus-Register" des informations sur les registres Modbus, l'adressage, la parité et la terminaison du bus (DIP1: adresse, DIP2: débit en bauds, parité, terminaison de bus)

En plus des informations sur le bus, les sorties analogiques suivantes sont disponibles :

AOU1 : pression différentielle

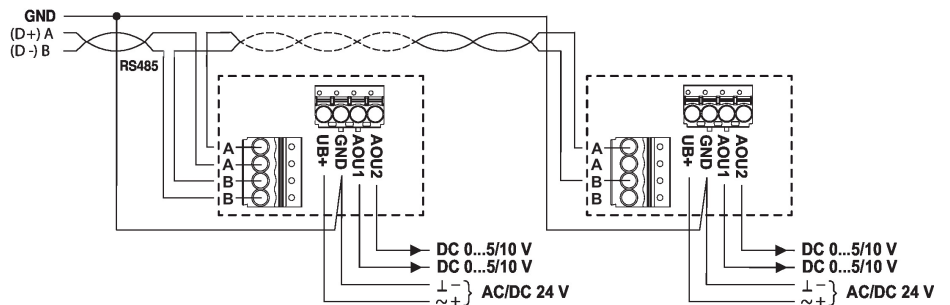
AOU2 : débit volumétrique

Le débit volumétrique est calculé à partir de la pression différentielle, du facteur k et de la hauteur au-dessus du niveau de la mer.

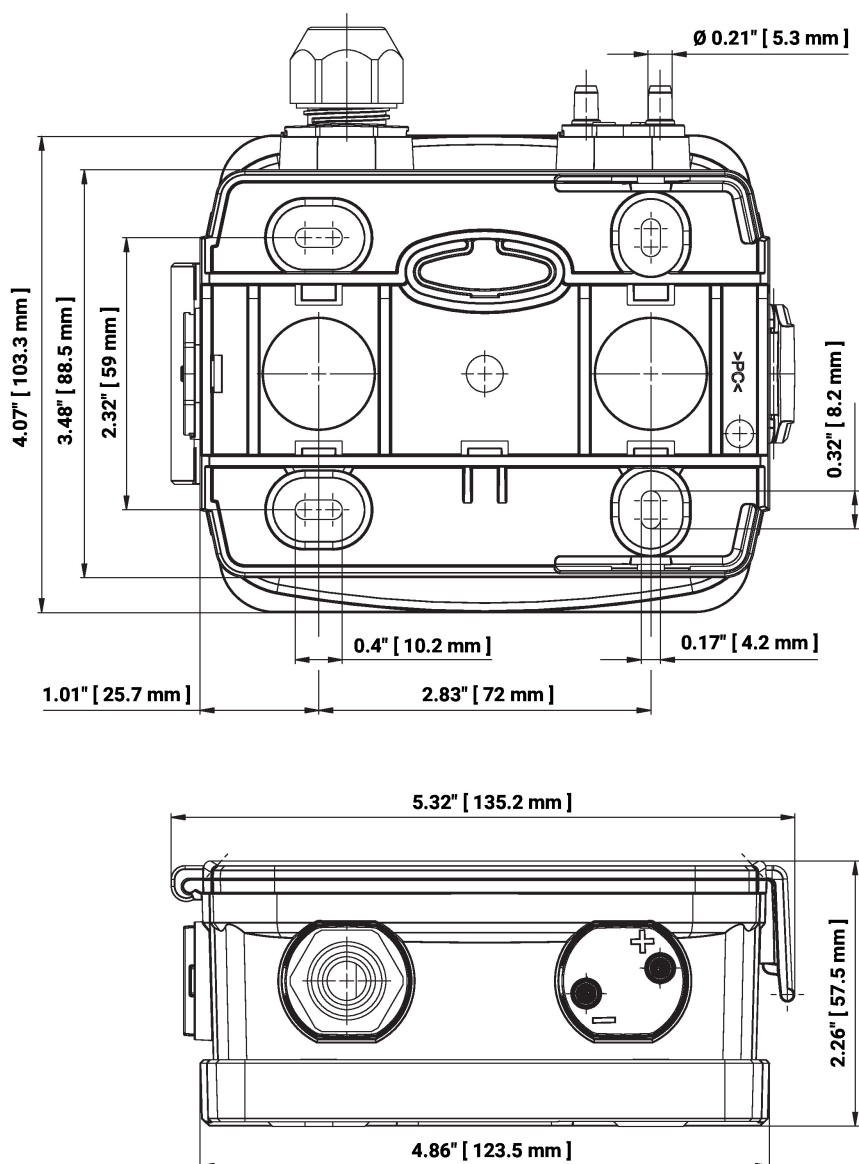
Le réglage d'usine du facteur k est 1.00 et la hauteur est réglée sur 330 mètres au-dessus du niveau de la mer.

Les valeurs du facteur k et de la hauteur peuvent être modifiées via le système bus.

Raccordement RS485 Modbus RTU



Dimensions



Références

22ADP-156

22ADP-156L

Poids

0.40 kg

0.41 kg

Documentation complémentaire

- Description de l'interface Modbus
- Instructions d'installation