

**Capteur de Température Extérieur**

Avec tube de capteur externe pour mesurer la température en extérieur. Applications typiques dans les chambres froides, les serres, les usines de production et les entrepôts. Boîtier à la norme IP65 / NEMA 4X.


**Vue d'ensemble**

Références	Signal de sortie passif (Température)	Caractéristiques supplémentaires
01UT-1A0X	Pt100	Capteur externe
01UT-1B0X	Pt1000	Capteur externe

**Caractéristiques techniques**

<b>Valeurs électriques</b>	Raccordement électrique	Bloc de borniers de raccordement à ressort amovible max. 2,5 mm <sup>2</sup>
	Entrée de câble	Presse-étoupe avec embout de câble ø6...8 mm
<b>Données fonctionnelles</b>	Application	Aéraulique
	Signal de sortie passif (Température)	Pt100 Pt1000
<b>Données de mesure</b>	Valeurs mesurées	Température
<b>Spécifications Température</b>	Plage de mesure	-35...50°C [-30...120°F]
	Courant de mesure	Pt100: <1 mA @ 0°C [32°F] Pt1000: <0.3 mA @ 0°C [32°F]
	Précision température passive	Class B, ±0.3°C @ 0°C [±0.5°F @ 32° F]
	Constante de temps τ (63 %) dans la pièce	Classique 420 s
<b>Données de sécurité</b>	Classe de protection CEI/EN	III, Protection Basse Tension (PELV)
	Bloc d'alimentation UL	Class 2 Supply
	Indice de protection IEC/EN	IP65
	Indice de protection NEMA/UL	NEMA 4X
	Enclosure	Boîtier UL de type 4X
	Conformité UE	Marquage CE
	Certification CEI/EN	IEC/EN 60730-1
	Norme relative à la qualité	ISO 9001
	Type d'action	Type 1
	Tension d'impulsion assignée d'alimentation	0.8 kV
	Degré de pollution	3
	Humidité ambiante	Max. 95% RH, sans condensation
	Température ambiante	-35...50°C [-30...122°F]
	Température du fluide	-35...50°C [-30...122°F]
	Température surface boîtier	Max. 70°C [160°F]
<b>Matériaux</b>	Presse-étoupe	PA6, blanc

**Caractéristiques techniques**

<b>Matériaux</b>	Plaque de montage	PC, gris RAL 7001
	Boîtier	Couvercle : PC, blanc En bas : PC, blanc Joint d'étanchéité : NBR70, noir Résistant aux UV

**Consignes de sécurité**


Cet appareil a été conçu pour une utilisation dans les systèmes fixes de chauffage, de ventilation et de climatisation et ne doit pas être utilisé hors du champ d'application spécifié. Toute modification non autorisée est interdite. Ce produit ne doit pas être utilisé en association avec des équipements qui, en cas de panne, pourraient, directement ou indirectement, constituer un risque pour la santé ou la vie de personnes ou mettre en danger des êtres humains, des animaux ou des biens.

S'assurer que toute alimentation est coupée avant de procéder à son installation. Ne pas raccorder à un équipement alimenté et en fonctionnement.

L'installation est effectuée uniquement par des spécialistes agréés. Toutes réglementations légales ou institutionnelles relatives au montage doivent être observées durant l'installation.

L'appareil contient des composants électriques et électroniques, par conséquent, ne doit pas être jeté avec les ordures ménagères. La législation et les exigences en vigueur dans le pays concerné doivent absolument être respectées.

**Remarques**

<b>Remarques générales relatives aux capteurs</b>	En raison de l'auto-échauffement dû aux capteurs à 2 fils passifs, leur courant d'alimentation au niveau des fils affecte la précision de mesure. Le courant d'alimentation ne doit donc pas dépasser les valeurs de courant de mesure spécifiées dans cette fiche technique. Lors de l'utilisation de longs câbles de raccordement (en fonction de la section utilisée), il faut tenir compte de la résistance du câble. Plus l'impédance du capteur utilisé est faible, plus l'effet de la résistance de ligne sur la mesure est important, car elle génère un décalage.
---	---

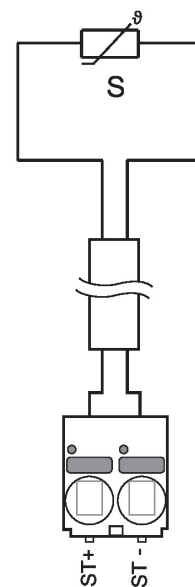
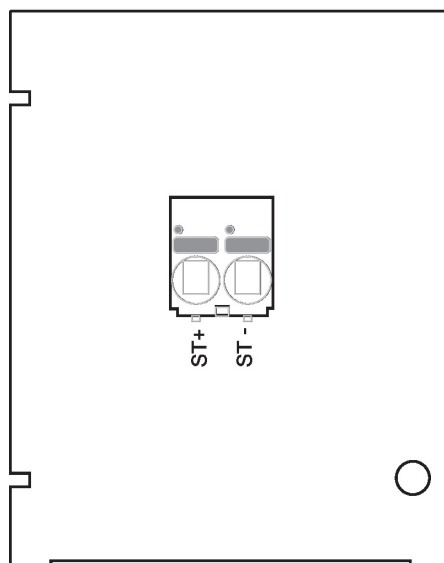
**Pièces comprises**

Description	Références
Plaque de montage Boîtier S	A-22D-A09
Goupilles	
Vis	

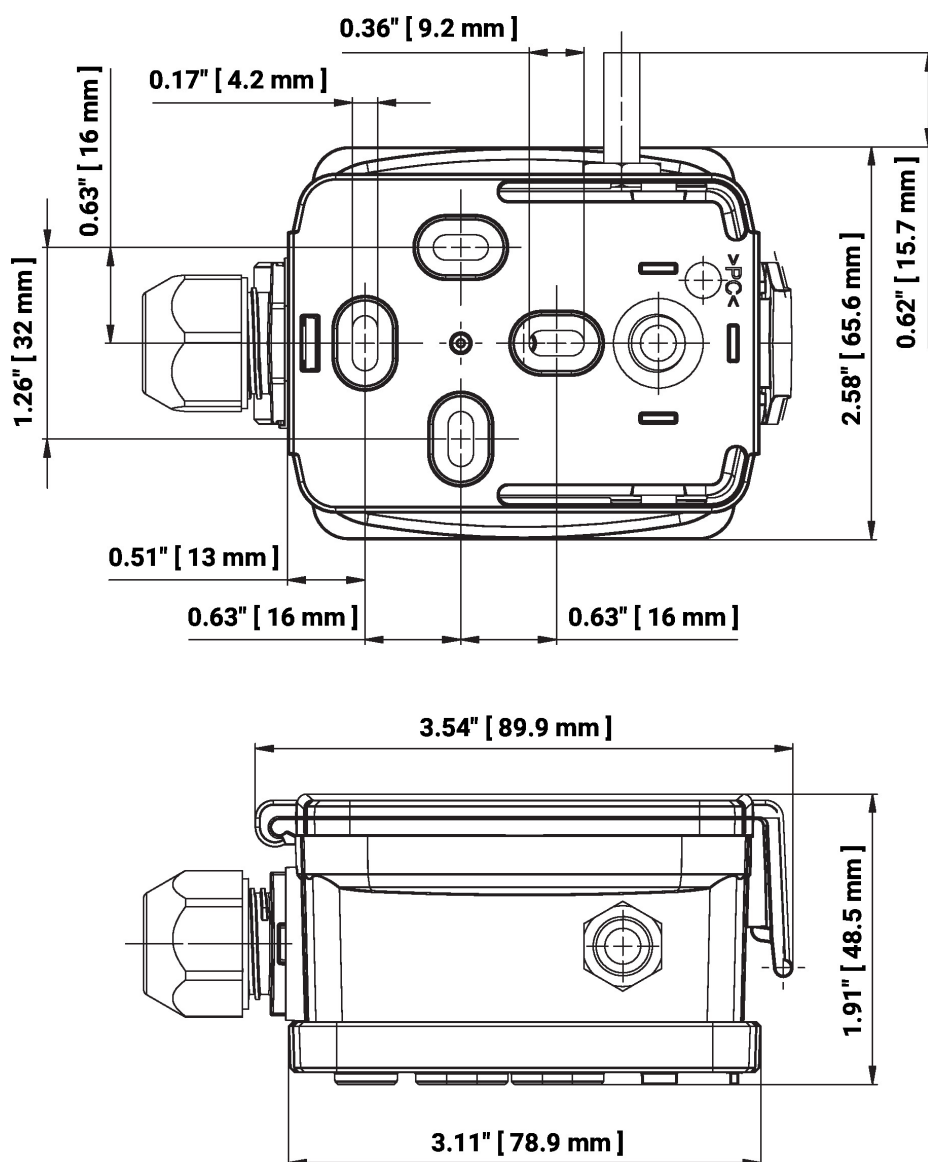
**Accessoires**

Accessoires fournis en option	Description	Références
	Adaptateur de raccordement conduit flexible, M20x1.5, pour embout de câble 1x 6 mm, Emballage multiple 10 pièces	A-22G-A01.1

## Schéma de raccordement



## Dimensions



Références	Longueur du capteur	Poids
01UT-1A0X	25 mm	0.12 kg
01UT-1B0X	25 mm	0.12 kg

## Documentation complémentaire

- Instructions d'installation
- Caractéristiques de résistance