



garantie de 2 ans

Aperçu des différents types

Type	DN
ZONE225S-80	25

Caractéristiques techniques

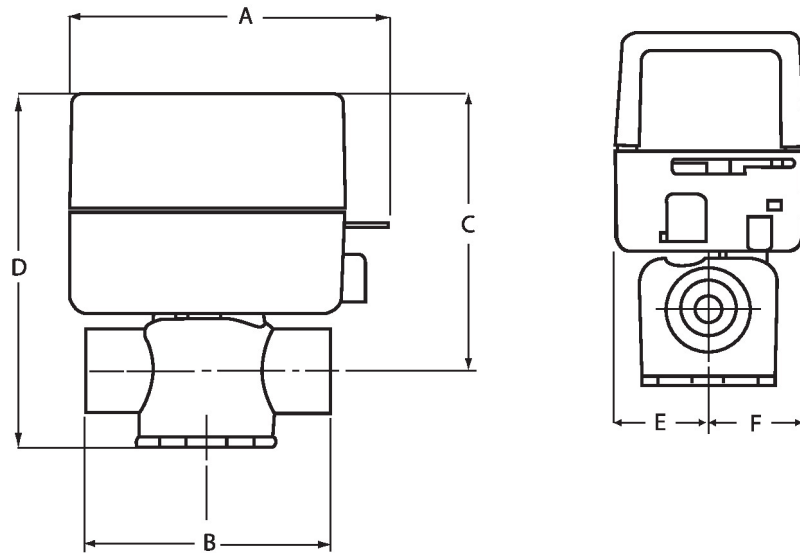
Données fonctionnelles	Taille du robinet[mm]	1" [25]
	Fluide	eau réfrigérée ou chaude, jusqu'à 50% de glycol
	Plage de température du fluide (eau)	0...100°C [32...212°F]
	Pression nominale du corps	300 psi
	Pression de fermeture Δps	20 psi
	Caractéristique de débit	tout ou rien
	Configuration d'écoulement	2 voies
	Taux d'étanchéité	ANSI Classe III 0,1 %
	Cv	8
Matériaux	Corps de robinet	laiton forgé
	Joint du boîtier	EPDM
	Tige de manœuvre	Acier inoxydable
	Siège	EPDM
Suitable actuators	Ressort	ZONE

Caractéristiques du produit

- Utilisation** Ce robinet est généralement utilisé sur les ventilo-convecteurs, les plinthes ou d'autres applications hydroniques où un fonctionnement à sûreté intégrée sur une commande à 2 fils est nécessaire. Ce robinet convient pour une utilisation dans un système hydronique à débit variable ou constant.
- Ce robinet est conçu pour s'adapter aux zones compactes où une commande tout ou rien est requise en utilisant une alimentation 24 VCA ou 120 VCA.

Dimensions

Type	DN	Poids
ZONE225S-80	25	0.88 lb [0.40 kg]



A	B	C	D	E	F
4.0" [102]	3.4" [86]	3.7 po [93]	4.6" [117]	1.2" [30]	1.2 po [31]