



garantie de 2 ans

Aperçu des différents types

Type	DN
ZONE220S-35	20

Caractéristiques techniques

Données fonctionnelles	Taille du robinet[mm]	0.75" [20]
	Fluide	eau réfrigérée ou chaude, jusqu'à 50% de glycol
	Plage de température du fluide (eau)	0...100°C [32...212°F]
	Pression nominale du corps	300 psi
	Pression de fermeture Δps	30 psi
	Caractéristique de débit	tout ou rien
	Configuration d'écoulement	2 voies
	Taux d'étanchéité	ANSI Classe III 0,1 %
	Cv	3.5
Matériaux	Corps de robinet	laiton forgé
	Joint du boîtier	EPDM
	Tige de manœuvre	Acier inoxydable
	Siège	EPDM
Suitable actuators	Ressort	ZONE

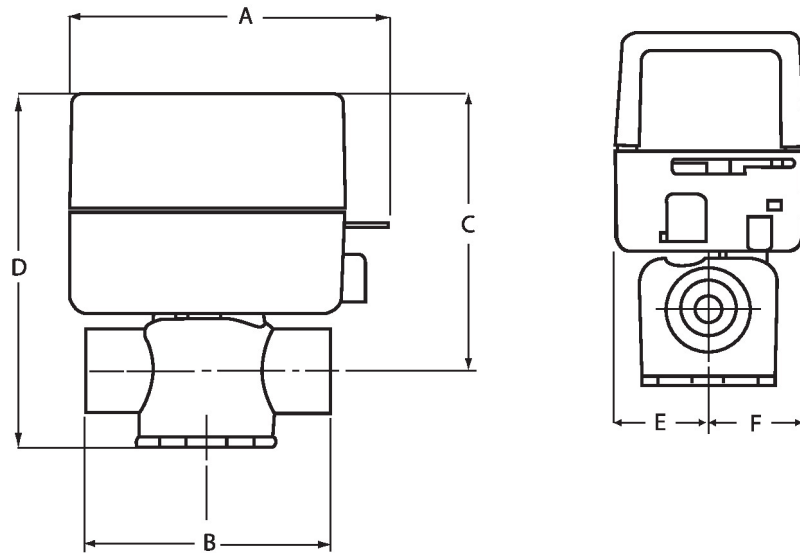
Caractéristiques du produit

Utilisation Ce robinet est généralement utilisé sur les ventilo-convecteurs, les plinthes ou d'autres applications hydroniques où un fonctionnement à sûreté intégrée sur une commande à 2 fils est nécessaire. Ce robinet convient pour une utilisation dans un système hydronique à débit variable ou constant.

Ce robinet est conçu pour s'adapter aux zones compactes où une commande tout ou rien est requise en utilisant une alimentation 24 VCA ou 120 VCA.

Dimensions

Type	DN	Poids
ZONE220S-35	20	0.66 lb [0.30 kg]



A	B	C	D	E	F
4.0" [102]	2.8" [70]	3.5 po [89]	4.4" [113]	1.2" [30]	1.2 po [31]